

ГОСТ 18466-73 - Калибры для метрической резьбы свыше 68 до 200 мм. Исполнительные размеры



**ГОСУДАРСТВЕННЫЙ СТАНДАРТ
СОЮЗА ССР**

**КАЛИБРЫ ДЛЯ МЕТРИЧЕСКОЙ
РЕЗЬБЫ СВЫШЕ 68 до 200 мм
ИСПОЛНИТЕЛЬНЫЕ РАЗМЕРЫ**

ГОСТ 18466—73

Издание официальное

16 р. 20 к.

**ГОСУДАРСТВЕННЫЙ КОМИТЕТ СССР ПО УПРАВЛЕНИЮ
КАЧЕСТВОМ ПРОДУКЦИИ И СТАНДАРТАМ**
Москва



**к ГОСТ 18466—73 Калибры для метрической резьбы свыше 68 до 200 мм.
Исполнительные размеры (Издание 1991 г.)**

В каком месте	Напечатано	Должно быть
С. 6. Продолжение таблицы 2. Графа « d . Пред. откл.». Контрольные калибры-пробки КНЕ-НЕ. Для полей допусков резьбы 6h, 6g, 6e, 6d	—0,022	—0,028
С. 7. Таблица 3. Графа « d . Новый. Номин.»	69,658	68,658
С. 13. Таблица 6. Графа « d_2 . Новый. Пред. откл.»	+0,028	+0,018
Графа « d . Новый. Номин.»	64,322	69,322
С. 21. Таблица 10. Графа « d . Новый. Номин.»	71,273	71,278
С. 29. Таблица 14. Графа « d_2 . Новый. Номин.»	78,684	73,684
С. 31. Таблица 15. Графа « d_2 . Новый. Пред. откл.»	+0,016	+0,018
С. 34. Продолжение таблицы 16. Графа « d_1 . Новый. Номин.»	68,225	69,225
С. 35. Таблица 17. Графа « d_2 . Изношенный»	73,977	72,977
С. 36. Продолжение таблицы 17. Графа « d_2 . Изношенный»	73,081	73,018
С. 37. Таблица 18. Графа « d . Изношенный»	75,904	75,994
С. 42. Продолжение таблицы 20. Графа « d_1 . Новый. Номин.»	73,276	74,276

(Продолжение см. с. 54)

(Продолжение поправки к ГОСТ 18466—73)

Продолжение

В каком месте	Напечатано	Должно быть
С. 47. Таблица 23. Графа « d_2 . Новый. Номин.»	75,075	76,075
С. 63. Таблица 31. Графа « d . Новый. Пред. откл.»	—0,002	—0,022
С. 64. Продолжение табли- цы 31. Графа « d . Новый. Но- мин.»	84,014	85,014
С. 65. Таблица 32. Графа « d_2 . Новый. Номин.»	81,122 81,938	83,122 82,938
С. 66. Продолжение табли- цы 32. Графа « d . Новый. Но- мин.»	84,018	85,018
С. 67. Таблица 33. Графа « d . Новый. Номин.»	83,396	84,396
графа « d_1 . Новый. Номин.» (2 раза)	83,835	82,835
С. 69. Таблица 34. Графа « d_1 . Новый. Номин.»	83,419	83,410
С. 70. Продолжение табли- цы 34. Графа « d_1 . Новый. Но- мин.»	82,157	83,157
С. 72. Продолжение табли- цы 35. Графа « d . Новый. Но- мин.»	82,572	89,572
С. 75. Таблица 37. Графа « d . Новый. Номин.»	84,929	89,929
графа « d_2 . Новый. Номин.»	82,956	87,956
С. 76. Продолжение табли- цы 37. Графа « d_2 . Новый. Но- мин.»	85,927	87,927
графа « d_1 . Новый. Номин.»	81,740	86,740
С. 77. Таблица 38. Графа « d_1 . Новый. Номин.»	88,873	87,873
С. 89. Таблица 44. Графа « d_2 . Новый. Номин.»	93,711	93,771
графа « d_1 . Новый. Номин.»	93,647	93,367

(Продолжение см. с. 55)

(Продолжение поправки к ГОСТ 18466—73)

Продолжение

В каком месте	Напечатано	Должно быть
С. 90. Продолжение таблицы 44. Графа « d_2 . Новый. Номин.»	93,024 93,018	94,024 94,018
графа « d_2 . Новый. Пред. откл.». Контрольные калибры-пробки. Для полей допусков резьбы 6h, 8h	—0,006	—0,005
С. 91. Таблица 45. Графа « d_2 . Новый. Номин.»	96,988 96,956	95,988 95,956
графа « d_1 . Новый. Номин.»	94,479	93,479
С. 92. Продолжение таблицы 45. Графа « d . Новый. Номин.»	94,934 99,964	99,934 99,864
графа « d_1 . Новый. Номин.»	92,496	93,496
С. 95. Таблица 47. Графа « d_1 . Новый. Номин.»	97,726	96,726
графа « d_1 . Изношенный»	96,773	96,778
С. 99. Таблица 49. Графа « d_2 . Новый. Номин.»	99,910	98,910
графа « d_1 . Новый. Номин.»	98,355	98,335
графа « d_1 . Новый. Пред. откл.»	+0,038	+0,036
С. 103. Таблица 51. Графа « d_2 . Изношенный»	102,737 102,952	102,787 101,952
С. 105. Таблица 52. Графа « d . Новый. Номин.»	104,926	104,929
С. 111. Таблица 55. Графа « d . Изношенный»	100,997	109,997
С. 112. Продолжение таблицы 55. Графа « d_1 . Новый. Номин.»	113,030	103,030
С. 118. Продолжение таблицы 58. Графа « d_2 . Новый. Номин.»	109,405	108,405
С. 119. Таблица 59. Графа « d_2 . Новый. Номин.»	109,117 107,217	109,177 109,217

(Продолжение см. с. 56)

(Продолжение поправки к ГОСТ 18466—73)

Продолжение

В каком месте	Напечатано	Должно быть
С. 124. Продолжение таблицы 61. Графа « <i>d</i> . Новый. Номин.»	114,667	114,677
С. 125. Таблица 62. Графа « <i>d</i> . Новый. Номин.»	113,929	114,929
графа « <i>d</i> ₁ . Новый. Номин.»	111,725	111,752
С. 131. Таблица 65. Графа « <i>d</i> . Новый. Номин.»	112,810	117,810
С. 133. Таблица 66. Графа « <i>d</i> ₁ . Новый. Номин.»	117,730	115,730
С. 134. Продолжение таблицы 66. Графа « <i>d</i> ₂ . Новый. Номин.»	117,056	117,046
С. 135. Таблица 67. Графа « <i>d</i> ₁ . Новый. Номин.»	117,008	117,003
С. 137. Таблица 68. Графа « <i>d</i> ₂ . Изношенный»	119,981	118,981
графа « <i>d</i> ₁ . Новый. Пред. откл.». Калибры-кольца НЕ. Для поля допуска резьбы 4h	+0,018	+0,028
С. 142. Продолжение таблицы 70. Графа « <i>d</i> . Новый. Номин.»	114,552	124,552
С. 146. Продолжение таблицы 72. Графа « <i>d</i> ₂ . Новый. Номин.». Контрольные калибры-пробки КНЕ-ПР. Для поля допуска резьбы 6e	122,614	122,714
С. 150. Продолжение таблицы 74. Графа « <i>d</i> . Новый. Пред. откл.». Контрольные калибры-пробки КНЕ-НЕ. Только для поля допуска резьбы 6g	—0,023	—0,022
графа « <i>d</i> ₂ . Изношенный»	123,994	123,894
С. 151. Таблица 75. Графа « <i>d</i> . Изношенный»	130,007	130,077
С. 153. Таблица 76. Графа « <i>d</i> . Новый. Номин.»	128,228	128,208
С. 168. Продолжение таблицы 83. Графа « <i>d</i> . Новый. Номин.»	134,014	135,014

(Продолжение см. с. 57)

(Продолжение поправки к ГОСТ 18466—73)

Продолжение

В каком месте	Напечатано	Должно быть
С. 170. Продолжение таблицы 84. Графа « d_1 . Новый. Номин.»	134,079	133,079
С. 171. Таблица 85. Графа « d_2 . Новый. Номин.»	136,995	135,995
С. 173. Таблица 86. Графа « d_1 . Новый. Номин.»	134,541	135,541
С. 174. Продолжение таблицы 86. Графа « d_2 . Новый. Номин.»	137,958	136,958
С. 175. Таблица 87. Графа « d_2 . Новый. Номин.»	136,899	137,899
С. 180. Продолжение таблицы 89. Графа « d_1 . Новый. Номин.»	139,206	138,206

(ИУС № 2 2004 г.)

КАЛИБРЫ ДЛЯ МЕТРИЧЕСКОЙ РЕЗЬБЫ
СВЫШЕ 68 до 200 ммГОСТ
18466—73

Исполнительные размеры

Gauges for metric thread over 68 to 200 mm. Required dimensions

Дата введения 01.07.73

1. Настоящий стандарт распространяется на резьбовые калибры для метрической резьбы по ГОСТ 24705 и допусками по ГОСТ 16093.

Стандарт устанавливает размеры диаметров резьбовых калибров-пробок ПР(21) и НЕ(22), резьбовых калибров-колец ПР(1) и НЕ(11) и контрольных калибров-пробок КПР-ПР(2), КПР-НЕ(3), К-И(6), КНЕ-ПР(12), КНЕ-НЕ(13), КИ-НЕ(16), У-ПР(5) и У-НЕ(15).

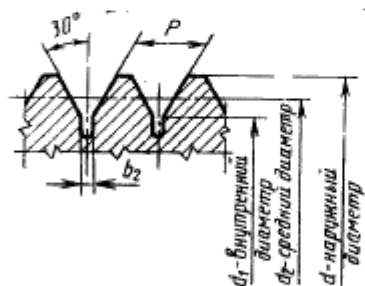
Размеры диаметров резьбы калибров (черт. 1—4), рассчитанные по ГОСТ 24997, должны соответствовать указанным в табл. 1—139 и обязательном приложении.

2. Допуски на шаг резьбы, углы сторон профиля и размеры канавок — по ГОСТ 24997.

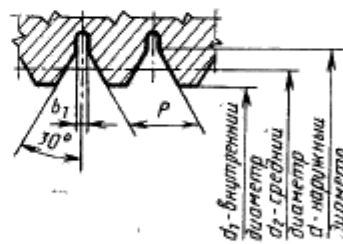
ПРОФИЛЬ РЕЗЬБЫ КАЛИБРОВ

Пробки с полным профилем резьбы ПР,
У-ПР, КПР-ПР, КНЕ-ПР, У-НЕ, КНЕ-НЕ,
КИ-НЕ

Кольца и скобы с полным профилем
резьбы ПР



Черт. 1



Черт. 2

Издание официальное

★

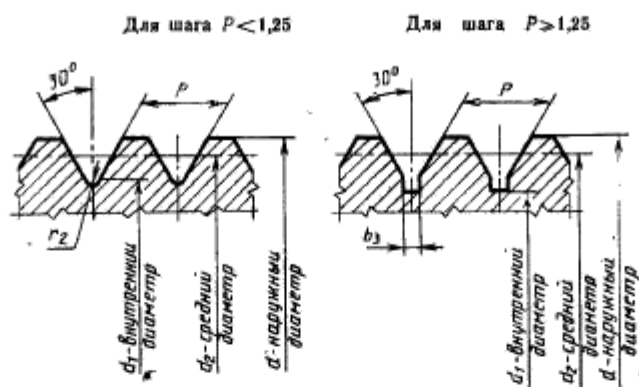
© Издательство стандартов, 1973

© Издательство стандартов, 1991

Перездание с Изменениями

Настоящий стандарт не может быть полностью или частично воспроизведен, тиражирован и распространен без разрешения Госстандарта СССР

ПРОБКИ С УКРОЧЕННЫМ ПРОФИЛЕМ РЕЗЬБЫ НЕ, КР-НЕ, К-И.

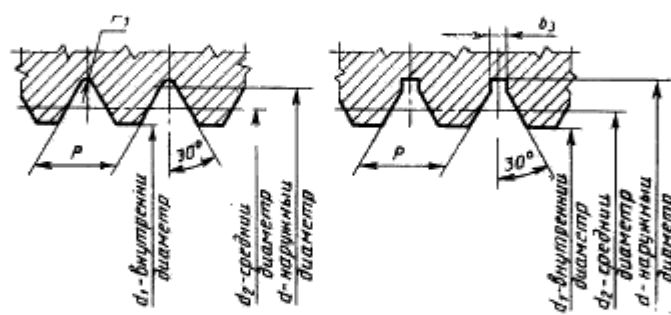


Черт. 3

КОЛЬЦА И СКОБЫ С УКРОЧЕННЫМ ПРОФИЛЕМ РЕЗЬБЫ НЕ

Для шага $P < 1,25$

Для шага $P > 1,25$



Черт. 4

Исполнительные размеры калибров для резьбы М70×6

мм

Наименование	Вид калибра	Поле допуска резьбы	d			d ₂			d ₁				
			Новый		Изношенный	Новый		Изношенный	Новый		Изношенный		
			Номинал	Пред. откл.		Номинал	Пред. откл.		Номинал	Пред. откл.			
Калибры-пробы	ПР	4Н5Н; 5Н	70,030	-0,028	69,995	66,126	-0,014	66,098	63,505	не более	—	—	
		6Н; 7Н	70,042	-0,036	69,997	66,136	-0,018	66,100	63,505				
		6G; 7G	70,122		70,077	66,216		66,180	63,585				
	НЕ	4Н5Н	67,560	-0,028	—	66,353	-0,014	66,331	63,505	не более	—	—	
		5Н	67,624			66,417		66,395	63,505				
		6Н	67,705	66,496		66,468	63,505						
		6G	67,785	66,576		66,548	63,585						
		7Н	67,805	66,596		66,568	63,505						
		7G	67,885	66,676		66,648	63,585						
Калибры-золота	ПР	4h	70,011	не менее	—	66,086	+0,018	66,116	63,496	+0,018	—	63,526	
		6h; 8h	70,014			66,080	66,116	63,494	63,530				
		6g; 8g	69,934			66,000	66,036	63,414	+0,023			63,450	
		6e	69,896			65,962	65,998	63,376				63,412	
		6d	69,864			65,930	65,966	63,344	63,380				
	НЕ	4h	70,011	не менее	—	65,905	+0,018	65,929	64,696	+0,036	—	—	
		6h	70,014			65,800	65,831	64,588					
		6g	69,934			65,720	65,751	64,508	+0,046				—
		6e	69,896			65,682	65,713	64,470					
		6d	69,864			65,650	65,681	64,438					
8h	70,018	65,623	65,663	64,408	+0,060	—							
8g	69,938	65,543	65,583	64,328									
Контрольные калибры-пробы	КПР-ПР	4h	70,011	-0,022	—	66,082	-0,006	66,072	63,479	не более	—	—	
		6h; 8h	70,014	66,075		66,063	63,471						
		6g; 8g	69,934	65,995		65,983	63,391						
		6e	69,896	65,957		65,945	63,353						
	КПР-НЕ	6d	69,864	65,925	65,913	63,321							
		4h	67,310	-0,011	66,107	-0,006	—	63,496	не более	—	—		
		6h; 8h	67,310	66,106	63,494								
		6g; 8g	67,230	66,026	63,414								
	6e	67,192	65,988	63,376									
	К-И	6d	67,160	65,956	63,344								
4h		67,322	-0,011	66,119	-0,006	63,496	не более	—	—				
6h; 8h		67,324	66,120	63,494									
6g; 8g		67,244	66,040	63,414									
6e	67,206	66,002	63,376										
6d	67,174	65,970	63,344										

Исполнительные размеры калибров для резьбы М70×6

мм

Наименование	Вид калибра	Поло- допуска резьбы	d			d_2			d_1						
			Новый		Изо- шенный	Новый		Изо- шенный	Новый		Изо- шенный				
			Номи- нал.	Пред. откл.		Номи- нал.	Пред. откл.		Номи- нал.	Пред. откл.					
Контрольные калибры-пробки	КНЕ-ПР	4h	70,011	-0,022	-	65,900	-0,006	65,892	63,298	не более	-	-			
		6h	70,014	-0,028		65,796	-0,008	65,784	63,192						
		6g	69,934			65,716		65,704	63,112						
		6e	69,896			65,678		65,666	63,074						
		6d	69,864			65,646		65,634	63,042						
		8h	70,018			-0,036		65,618	-0,011				65,604	63,013	
		8g	69,938					65,538					65,524	62,933	
	КНЕ-НЕ	4h	69,831		-0,022			65,926		-0,006	63,325	не более	-	-	
	6h	69,734	0,028	65,827	-0,008	63,225									
	6g	69,654		65,747		63,145									
	6e	69,616		65,709		63,107									
	6d	69,584		65,677		63,075									
	8h	69,568		-0,036		65,658	-0,011	63,055							
	8g	69,488				65,578		62,975							
	КИ-НЕ	4h				69,837		-0,022	65,932	-0,006	63,325	не более	-	-	
	6h	69,742	-0,028	65,835	-0,008	63,225									
	6g	69,662		65,755		63,145									
	6e	69,624		65,717		63,107									
	6d	69,592		65,685		63,075									
	8h	69,578		-0,036		65,668	-0,011	63,055							
	8g	69,498				65,588		62,975							
	У-ПР	4h				70,011		-0,022	66,095	-0,006	66,086	63,496	не более	-	-
	6h; 8h	70,014	-0,028	66,091	-0,008	66,079	63,494								
	6g; 8g	69,934		66,011		65,999	63,414								
6e	69,896	65,973		65,961		63,376									
6d	69,864	65,941		65,929		63,344									
У-НЕ	4h	69,822		0,022		65,914	-0,006	65,905	63,325	не более	-	-			
6h	69,722	-0,028		65,812		-0,008	65,800	63,225							
6g	69,642			65,732			65,720	63,145							
6e	69,604		65,694	65,682	63,107										
6d	69,572		65,662	65,650	63,075										
8h	69,553		-0,036	65,638	-0,011		65,623	63,055							
8g	69,473			65,558			65,543	62,975							

Таблица 2

Исполнительные размеры калибров для резьбы М70×4

мм

Наименование	Вид калибра	Поле допуска резьбы	d			d ₂			d ₁			
			Номин		Изо- линейный	Номин		Изо- линейный	Номин		Изо- линейный	
			Номин	Пред. откл.		Номин	Пред. откл.		Номин	Пред. откл.		
Калибры-пробки	ПР	4Н5Н; 5Н	70,023	-0,022	69,994	67,420	-0,011	67,396	65,670	не более	—	—
		6Н; 7Н	70,030	-0,028	69,995	67,425	-0,014	67,397	65,670			
		6G; 7G	70,090		70,055	67,485		67,457	65,730			
	НЕ	4Н5Н	68,418	-0,022	—	67,613	-0,011	67,596	65,670	не более	—	—
		5Н	68,473			67,666		67,644	65,670			
		6Н	68,538	-0,028		67,731	-0,014	67,709	65,670			
		6G	68,598			67,791		67,769	65,730			
Калибры-кольца	ПР	4h	70,011	не менее	—	67,385	+0,018	67,415	65,661	не менее	+	65,691
		6h; 8h	70,014			67,378		67,416	65,658			65,696
		6g; 8g	69,954			67,318	+0,023	67,356	65,598			65,636
		6e	69,919			67,284		67,320	65,564			65,600
	НЕ	6d	69,889		67,254		67,290	65,534	65,570			
		4h	70,011	не менее	—	67,234	+0,018	67,258	66,425	не менее	+	66,425
		6h	70,014			67,143		67,174	66,332			66,332
		6g	69,954			67,083	+0,023	67,114	66,272			66,272
		6e	69,919			67,048		67,079	66,236			66,236
		6d	69,889			67,018		67,049	66,206			66,206
8h	70,018	66,997	+0,030			67,037	66,182	66,182				
Контрольные калибры-пробки	КПР-ПР	8g	69,958		66,937		66,977	66,122				
		4h	70,011	-0,022	—	67,380	-0,006	67,372	65,644	не более	—	—
		6h; 8h	70,014			67,374		67,362	65,636			
		6g; 8g	69,954	-0,028		67,314	-0,008	67,302	65,576			
		6e	69,919			67,279		67,267	65,541			
	6d	69,889		67,249			67,237	65,511				
	КПР-НЕ	4h	68,208	-0,011	—	67,406	-0,006	—	65,661	не более	—	—
		6h; 8h	68,208			67,406			65,658			
		6g; 8g	68,148	-0,014		67,346	-0,008		65,598			
		6e	68,114			67,310			65,564			
К-И	6d	68,084		67,280		65,534	65,534					
	4h	68,220	-0,011	—	67,418	-0,006	—	65,661	не более	—	—	
	6h; 8h	68,222			67,420			65,658				
	6g; 8g	68,162	-0,014		67,360	-0,008		65,598				
6e	68,128		67,324			65,564						
	6d	68,098		67,294		65,534	65,534					

Исполнительные размеры калибров для резьбы М70×4

мм

Наименование	Вид калибра	Поле допуска резьбы	d			d ₂			d ₁				
			Номинал		Изношенный	Номинал		Изношенный	Номинал		Изношенный		
			Номинал	Предоткл.		Номинал	Предоткл.		Номинал	Предоткл.			
Контрольные калибры-пробки	КНЕ-ПР	4h	70,011	-0,022	—	67,230	-0,006	67,220	65,493	не более	—	—	
		6h	70,014	-0,028		67,138	-0,008		67,126				65,400
		6g	69,954			67,078			67,066				65,340
		6e	69,919			67,044			67,032				65,306
		6d	69,889	-0,036		67,014	-0,011		67,002				65,276
		8h	70,018			66,992			66,978				65,253
		8g	69,958			66,932			66,918				65,193
	8e	69,919	66,872		66,858	65,133							
	КНЕ-НЕ	4h	69,861	-0,022	—	67,255	-0,006	—	65,520	не более	—	—	
		6h	69,778	-0,022		67,170	-0,008		65,434				
		6g	69,718			67,110			65,374				
		6e	69,683			67,075			65,339				
		6d	69,653	-0,036		67,045	-0,011		67,032				65,309
		8h	69,643			66,972			66,958				65,295
		8g	69,583			66,912			66,898				65,235
	8e	69,543	66,852		66,838	65,175							
	КИ-НЕ	4h	69,867	-0,022	—	67,251	-0,006	—	65,520	не более	—	—	
		6h	69,786	-0,028		67,178	-0,008		65,434				
		6g	69,726			67,118			65,374				
		6e	69,691			67,083			65,339				
		6d	69,661	-0,036		67,053	-0,011		67,042				65,309
		8h	69,653			66,982			66,968				65,295
		8g	69,593			66,922			66,908				65,235
	8e	69,553	66,862		66,848	65,175							
У-ПР	4h	70,011	-0,022	—	67,394	-0,006	67,385	65,661	не более	—	—		
	6h: 8h	70,014	-0,028		67,390	-0,008		67,378				65,658	
	6g: 8g	69,954			67,330			67,318				65,598	
	6e	69,919			67,295			67,283				65,564	
	6d	69,889	67,265		67,253	65,534							
У-НЕ	4h	69,852	-0,022	—	67,243	-0,006	67,234	65,520	не более	—	—		
	6h	69,766	-0,028		67,154	-0,008		67,142				65,434	
	6g	69,706			67,094			67,082				65,374	
	6e	69,672			67,060			67,048				65,339	
	6d	69,642	-0,036		67,030	-0,011		67,018				65,309	
	8h	69,628			66,972			66,960				65,295	
	8g	69,568			66,912			66,900				65,235	
8e	69,528	66,852		66,840	65,175								

Таблица 3

Исполнительные размеры калибров для резьбы М70×3

мм

Назначение	Вид калибра	Поле допуска резьбы	d			d ₁			d ₂			
			Новый		Изношенный	Новый		Изношенный	Новый		Изношенный	
			Номинал.	Пред. откл.		Номинал.	Пред. откл.		Номинал.	Пред. откл.		
Калибры-пробки	ПР	4H5H; 5H	70,023	-0,022	69,994	68,068	-0,011	68,046	66,752	не более	—	—
		6H; 7H	70,030	-0,028	69,995	68,074	-0,014	68,046	66,752			
		6G; 7G	70,078		70,043	68,122		68,094	66,800			
	НЕ	4H5H	68,848	-0,022	—	68,242	-0,011	68,225	66,752	не более	—	—
		5H	68,896	-0,028		68,289	-0,014	68,267	66,752			
		6H	68,952			68,345		68,323	66,752			
		6G	69,000	68,393		68,371	66,800					
7H		69,033	-0,036	68,424		-0,018	68,396	66,752				
7G	69,081	68,472		68,444	66,800							
Калибры-кольца	ПР	4h	70,011	не менее	—	68,034	+0,018	68,064	66,743	не менее	+	66,773
		6h; 8h	70,014			68,028	68,064	66,740	66,778			
		6g; 8g	69,966			67,980	68,016	66,692	66,730			
		6e	69,929			67,942	67,980	66,656	66,692			
		6d	69,902			67,916	67,952	66,628	66,666			
	НЕ	4h	70,011	не менее	—	67,901	+0,018	67,925	67,292	не менее	+	66,778
		6h	70,014			67,816	67,847	67,204	66,778			
		6g	69,966			67,768	67,799	67,156	66,730			
		6e	69,929			67,731	67,762	67,120	66,692			
		6d	69,902			67,704	67,735	67,092	66,656			
КПР-ПР	4h	70,011	-0,022	—	68,030	-0,006	68,020	66,726	не более	—	—	
	6h; 8h	70,014			68,023	68,011	66,718					
	6g; 8g	69,966			67,975	67,963	66,670					
	6e	69,929			67,938	67,926	66,633					
	6d	69,902			67,911	67,899	66,606					
КПР-НЕ	4h	68,658	-0,011	—	68,055	-0,006	—	66,743	не более	—	—	
	6h; 8h	68,658	-0,014		68,054	-0,008	—	66,740				
	6g; 8g	68,610			68,006		66,692					
	6e	68,572	67,970		66,656							
	6d	68,546	67,942		66,628							
К-И	4h	68,670	-0,011	—	68,067	-0,006	—	66,743	не более	—	—	
	6h; 8h	68,672	-0,014		68,068	-0,008	—	66,740				
	6g; 8g	68,624			68,020		66,692					
	6e	68,586	67,984		66,656							
	6d	68,560	67,956		66,628							

Исполнительные размеры калибров для резьбы М70×3

мм

Наименование	Вид калибра	Поло допуск резьбы	d			d ₂			d ₁				
			Новый		Изно-щенный	Новый		Изно-щенный	Новый		Изно-щенный		
			Номи-н.	Пред-откл.		Номи-н.	Пред-откл.		Номи-н.	Пред-откл.			
Контрольные калибра-пробки	КНЕ-ПР	4h	70,011	-0,022	—	67,896	-0,006	67,888	66,593	не более	—	—	
		6h	70,014	-0,028		67,812	-0,008		67,800				66,506
		6g	69,966			67,764			67,752				66,458
		6e	69,929			67,726			67,714				66,422
		6d	69,902	-0,036		67,700	-0,011		67,688				66,394
		8h	70,018			67,682			67,666				66,375
		8g	69,970			67,634			67,618				66,327
	КНЕ-НЕ	4h	69,879	-0,022	—	67,922	-0,006	—	66,620	не более	—	—	
		6h	69,802	-0,028		67,843	-0,008		66,540				
		6g	69,754			67,795			66,492				
		6e	69,717			67,758			66,455				
		6d	69,690	-0,036		67,731	-0,011		66,428				66,417
		8h	69,683			67,722			66,369				
		8g	69,635			67,674			66,369				
	КН-НЕ	4h	69,885	-0,022	—	67,928	-0,006	—	66,620	не более	—	—	
		6h	69,810	-0,028		67,851	-0,008		66,540				
		6g	69,762			67,803			66,492				
		6e	69,725			67,766			66,455				
		6d	69,698	-0,036		67,739	-0,011		66,428				66,417
		8h	69,693			67,732			66,369				
		8g	69,645			67,684			66,369				
	У-ПР	4h	70,011	-0,022	—	68,043	-0,006	68,034	66,743	не более	—	—	
		6h; 8h	70,014	-0,028		68,039	-0,008		68,027				66,740
		6g; 8g	69,966			67,991			67,979				66,692
6e		69,929	67,954			67,942			66,656				
6d		69,902	-0,036	67,927		-0,011	67,915		66,628				
У-НЕ	4h	69,870	-0,022	—	67,910	-0,006	67,901	66,620	не более	—	—		
	6h	69,790	-0,028		67,828	-0,008		67,816				66,540	
	6g	69,742			67,780			67,768				66,492	
	6e	69,706			67,742			67,730				66,455	
	6d	69,678	-0,036		67,716	-0,011		67,704				66,428	
	8h	69,668			67,701			67,686				66,417	
	8g	69,620			67,653			67,638				66,369	

Исполнительные размеры калибров для резьбы М70×2

мм

Наименование	Вид калибра	Поле допуска на резьбу	d			d ₂			d ₁			
			Новый		Изношенный	Новый		Изношенный	Новый		Изношенный	
			Номен.	Пред. откл.		Номен.	Пред. откл.		Номен.	Пред. откл.		
Калибры-пробки	ПР	4Н5Н; 5Н	70,023	-0,022	69,994	68,718	-0,011	68,696	67,835	не более	—	—
		6Н; 7Н	70,030	-0,028	69,995	68,724	-0,014	68,696	67,835			
		6G; 7G	70,068		70,033	68,762		68,734	67,873			
	НЕ	4Н5Н	69,268	-0,022	—	68,862	-0,011	68,845	67,835	не более	—	—
		5Н	69,308			68,902		68,885	67,835			
		6Н	69,358			68,951		68,929	67,835			
		6G	69,396	68,989		68,967	67,873					
		7Н	69,422	69,015		68,993	67,835					
		7G	69,460	69,053		69,031	67,873					
		Калибры-кольца	ПР	4h		70,009	не менее	—	68,692			
6h; 8h	70,011			68,684	68,714	67,826			67,856			
6g; 8g	69,973			68,646	68,676	67,788			67,818			
6e	69,940			68,613	68,643	67,755			67,785			
6d	69,911			68,584	68,614	67,726			67,756			
НЕ	4h		70,009	не менее	—	68,575	+0,014	68,594	68,168	+0,028	—	
	6h		70,011			68,503	68,527	68,094				
	6g		69,973			68,465	68,489	68,056				
	6e		69,940			68,432	68,456	68,023	+0,036			
	6d		69,911			68,403	68,427	67,994				
Контрольные калибры-пробки	КПР-ПР	4h	70,009	-0,018	—	68,688	-0,005	68,680	67,818	не более	—	
		6h; 8h	70,011	68,680		68,670	67,809					
		6g; 8g	69,973	68,642		68,632	67,771					
		6e	69,940	68,608		68,600	67,738					
		6d	69,911	68,580		68,570	67,709					
	КПР-НЕ	4h	69,110	-0,009	—	68,708	-0,005	68,728	67,828	не более	—	
		6h; 8h	69,108	68,705		68,726	67,826					
		6g; 8g	69,070	68,667		68,688	67,788					
		6e	69,036	68,634		68,655	67,755					
		6d	69,008	68,605		68,626	67,726					
К-И	4h	69,120	-0,009	—	68,718	-0,005	68,728	67,828	не более	—		
	6h; 8h	69,120	68,717		68,726	67,826						
	6g; 8g	69,082	68,679		68,688	67,788						
	6e	69,048	68,646		68,655	67,755						
	6d	69,020	68,617		68,626	67,726						

Исполнительные размеры калибров для резьбы М70×2

Наименование	Вид калибра	Поле допуска резьбы	мм										
			d			d ₂			d ₁				
			Новый		Изно- шенный	Новый		Изно- шенный	Новый		Изно- шенный		
			Номинал	Пред. откл.		Номинал	Пред. откл.		Номинал	Пред. откл.			
Контрольные калибры-пробки	КНЕ-ПР	4h	70,009	-0,018	-	68,571	-0,005	68,563	67,701	не более	-	-	
		6h	70,011	-0,022		68,498	-0,006		68,490				67,628
		6g	69,973			68,460			68,452				67,590
		6e	69,940			68,428			68,418				67,557
		6d	69,911	-0,028		68,398	-0,008		68,390				67,528
		8h	70,014			68,394			68,382				67,522
		8g	69,976			68,356			68,344				67,484
	8e	69,940	68,322		68,310	67,446							
	КНЕ-НЕ	4h	69,897	-0,018	-	68,592	-0,005	68,584	67,723	не более	-	-	
		6h	69,831	-0,022		68,524	-0,006		68,516				67,655
		6g	69,793			68,486			68,478				67,617
		6e	69,760			68,453			68,445				67,584
		6d	69,731	-0,028		68,424	-0,008		68,416				67,555
		8h	69,734			68,425			68,417				67,555
8g		69,696	68,387			68,379			67,517				
8e	69,660	68,353	68,345		67,479								
КИ-НЕ	4h	69,902	-0,018	-	68,596	-0,005	68,588	67,723	не более	-	-		
	6h	69,837	-0,022		68,530	-0,006		68,522				67,655	
	6g	69,799			68,492			68,484				67,617	
	6e	69,766			68,459			68,451				67,584	
	6d	69,737	-0,028		68,430	0,008		68,422				67,555	
	8h	69,742			68,433			68,425				67,555	
	8g	69,704			68,395			68,387				67,517	
8e	69,668	68,361		68,353	67,479								
У-ПР	4h	70,009	-0,018	-	68,699	-0,005	68,691	67,828	не более	-	-		
	6h: 8h	70,011	-0,022		68,693	-0,006		68,684				67,826	
	6g: 8g	69,973			68,655			68,646				67,788	
	6e	69,940			68,622			68,613				67,755	
	6d	69,911	68,593		68,584	67,726							
У-НЕ	4h	69,890	-0,018	-	68,582	-0,005	68,574	67,723	не более	-	-		
	6h	69,822	-0,022		68,512	-0,006		68,503				67,655	
	6g	69,784			68,474			68,465				67,617	
	6e	69,751			68,441			68,432				67,584	
	6d	69,722	-0,028		68,412	-0,008		68,403				67,555	
	8h	69,722			68,410			68,398				67,555	
	8g	69,684			68,372			68,360				67,517	
8e	69,648	68,338		68,330	67,479								

Исполнительные размеры калибров для резьбы М70×1,5

мм

Наименование	Вид калибра	Поле допуска резьбы	d			d ₂			d ₁			
			Новый		Изношенный	Новый +		Изношенный	Новый		Изношенный	
			Номина.	Пред. откл.		Номина.	Пред. откл.		Номина.	Пред. откл.		
Калибры-пробки	ПР	4H5H; 5H	70,023	-0,022	69,994	69,044	-0,011	69,020	68,376	не более	—	—
		6H; 7H	70,030	-0,028	69,995	69,049	-0,014	69,021	68,376			
		6G; 7G	70,062		70,027	69,081		69,053	68,408			
	НЕ	4H5H	69,474	-0,022	—	69,169	-0,011	69,152	68,376	не более	—	—
		5H	69,512			69,207		69,190	68,376			
		6H	69,559			69,252		69,230	68,376			
		6G	69,591	69,284		69,262	68,408					
		7H	69,612	69,305		69,283	68,376					
		7G	69,644	69,337		69,315	68,408					
Калибры-кольца	ПР	4h	70,009	не менее	—	69,017	+0,014	69,040	68,369	+0,014	68,392	
		6h; 8h	70,011			69,009		69,039	68,367		68,397	
		6g; 8g	69,979			68,977	+0,018	69,007	68,335	68,365		
		6e	69,944			68,942		68,972	68,300	68,330		
		6d	69,916			68,914		68,944	68,272	68,302		
	НЕ	4h	70,009	не менее	—	68,912	+0,014	68,931	68,605	+0,028	—	
		6h	70,011			68,848		68,872	68,539			
		6g	69,979			68,816	+0,018	68,840	68,507	68,536		
		6e	69,944			68,781		68,805	68,472			
		6d	69,916			68,753		68,777	68,444			
		8h	70,002			68,753	+0,023	68,784	68,442	68,446		
		8g	69,970			68,721		68,752	68,410			
Контрольные калибры-пробки	КПР-ПР	4h	70,009	-0,018	—	69,013	-0,005	69,005	68,359	не более	—	—
		6h; 8h	70,011	69,004		68,996		68,350				
		6g; 8g	69,979	-0,022		68,972	-0,006	68,964	68,318			
		6e	69,944	68,938		68,928	68,283					
		6d	69,916	68,910		68,900	68,255					
	КПР-НЕ	4h	69,336	-0,009	—	69,034	-0,005	—	68,369	не более	—	—
		6h; 8h	69,332	69,030		68,367						
		6g; 8g	69,300	-0,011		68,998	-0,006	68,335				
		6e	69,266	68,963		68,300						
		6d	69,238	68,935		68,272						
	К-И	4h	69,344	-0,009	—	69,042	-0,005	—	68,369	не более	—	—
		6h; 8h	69,344	69,042		68,367						
6g; 8g		69,312	69,010	68,335								
6e		69,278	68,975	68,300								
6d		69,250	68,947	68,272								

Исполнительные размеры калибров для резьбы М70×1,5

мм

Наименование	Вид калибра	Поле допуска резьбы	d			d ₂			d ₁				
			Новый		Изношенный	Новый		Изношенный	Новый		Изношенный		
			Номинал.	Пред. откл.		Номинал.	Пред. откл.		Номинал.	Пред. откл.			
Контрольные калибры-пробки	КНЕ-ПР	4h	70,009	-0,018	—	68,908	-0,005	68,900	68,254	не более	—	—	
		6h	70,011	-0,022		68,844	-0,006		68,834				68,189
		6g	69,979			68,812			68,802				68,157
		6e	69,944			68,776			68,768				68,122
		6d	69,916	-0,028		68,748	-0,008		68,740				68,094
		8h	69,979			68,748			68,736				68,092
		8g	69,947			68,716			68,704				68,060
	8e	69,916	68,716		68,704	68,060							
	КНЕ-НЕ	4h	69,909	-0,018	—	68,928	-0,005	—	68,276	не более	—	—	
		6h	69,851	-0,022		68,869	-0,006		68,216				
		6g	69,819			68,837			68,184				
		6e	69,784			68,802			68,149				
		6d	69,756	-0,028		68,774	-0,008		68,121				68,121
		8h	69,764			68,780			68,126				
		8g	69,732			68,748			68,094				
	8e	69,700	68,748		68,094								
	КИ-НЕ	4h	69,914	-0,018	—	68,934	-0,005	—	68,276	не более	—	—	
		6h	69,857	-0,022		68,875	-0,006		68,216				
		6g	69,825			68,843			68,184				
		6e	69,790			68,808			68,149				
		6d	69,762	-0,028		68,780	-0,008		68,121				68,121
		8h	69,772			68,788			68,126				
		8g	69,740			68,756			68,094				
	8e	69,708	68,756		68,094								
У-ПР	4h	70,009	-0,018	—	69,024	-0,005	69,016	68,369	не более	—	—		
	6h, 8h	70,011	-0,022		69,018	-0,006		69,009				68,367	
	6g, 8g	69,979			68,986			68,977				68,335	
	6e	69,944			68,951			68,942				68,300	
	6d	69,916	68,923		68,914	68,272							
У-НЕ	4h	69,902	-0,018	—	68,919	-0,005	68,911	68,276	не более	—	—		
	6h	69,842	-0,022		68,857	-0,006		68,848				68,216	
	6g	69,810			68,825			68,816				68,184	
	6e	69,775			68,790			68,781				68,149	
	6d	69,747	-0,028		68,762	-0,008		68,753				68,121	
	8h	69,752			68,764			68,752				68,126	
	8g	69,720			68,732			68,720				68,094	
	8e	69,688			68,732			68,720				68,094	

Исполнительные размеры калибров для резьбы М72×6

Наименование	Вид калибра	Поле допуска на резьбу	мм									
			d			d ₂			d ₁			
			Новый		Изо- шенный	Новый		Изо- шенный	Новый		Изо- шенный	
Номинал	Пред- откл.	Номинал	Пред- откл.	Номинал		Пред- откл.						
Калибры-пробки	ПР	4Н5Н, 5Н	72,030	-0,028	71,995	68,126	-0,014	68,098	65,505	не более	—	—
		6Н; 7Н	72,042	-0,036	71,997	68,136	-0,018	68,100	65,505			
		6G; 7G	72,122		72,077	68,216		68,180	65,585			
	НЕ	4Н5Н	69,560	-0,028	—	68,353	-0,014	68,331	65,505	не более	—	—
		5Н	69,624			68,417		68,395	65,505			
		6Н	69,705	-0,036		68,496	-0,018	68,468	65,505			
		6G	69,785			68,576		68,548	65,585			
		7Н	69,805			68,596		68,568	65,505			
		7G	69,885			68,676		68,648	65,585			
	ПР	4h	72,011	не менее	—	68,086	+0,018	68,116	65,496	не более	+0,018	65,526
		6h; 8h	72,014			68,080	68,116	65,494	65,530			
		6g; 8g	71,934			68,000	+0,023	68,036	65,414			65,450
6e		71,896	67,962			67,998	65,376	65,412				
6d		71,864	67,930			67,966	65,344	65,380				
НЕ		4h	72,011			не менее	—	67,905	+0,028			67,929
	6h	72,014	67,800	67,831	66,588							
	6g	71,934	67,720	+0,023	67,751			66,508	+0,046			
	6e	71,896	67,682	67,713	66,470			—				
	6d	71,864	67,650	67,681	66,438			—				
	8h	72,018	67,623	67,663	66,408			—				
	8g	71,938	67,543	+0,030	67,583			66,328	+0,060			
		КПР-ПР	4h	72,011	-0,022			—	68,082	-0,006	68,072	65,479
6h; 8h	72,014		68,075	68,063		65,471						
6g; 8g	71,934		67,995	-0,008		67,983	65,391					
6e	71,896		67,957			67,945	65,353					
6d	71,864		67,925			67,913	65,321					
КПР-НЕ	4h		69,310			-0,011	—		68,107	-0,006	—	65,496
	6h; 8h	69,310	-0,014	68,106	-0,008	65,494						
	6g; 8g	69,230		68,026		65,414						
	6e	69,192		67,988		65,376						
	6d	69,160	67,956	65,344								
К-И	4h	64,322	-0,011	—	68,119	-0,006	—	65,496	не более	—	—	
	6h; 8h	69,324	-0,014		68,120	-0,008		65,494				

Исполнительные размеры калибров для резьбы М72×6

Наименование	Вид калибра	Поле допуска резьбы	мм									
			d			d ₂			d ₁			
			Новый		Изношенный	Новый		Изношенный	Новый		Изношенный	
Номинал	Пред. откл.	Номинал	Пред. откл.	Номинал		Пред. откл.						
Контрольные калибры-пробы	К-И	6g; 8g	69,244	-0,014	—	68,040	-0,008	—	65,414	не более	—	—
		6e	69,206			68,002			65,376			
		6d	69,174			67,970			65,344			
	КНЕ-ПР	4h	72,011	-0,022	—	67,900	-0,006	67,892	65,298	не более	—	—
		6h	72,014			67,796		67,784	65,192			
		6g	71,934			67,716		67,704	65,112			
		6e	71,896	67,678		67,666	65,074					
		6d	71,864	67,646		67,634	65,042					
		8h	72,018	67,618		67,604	65,013					
	8g	71,938	67,538	67,524	64,933							
	КНЕ-НЕ	4h	71,831	-0,022	—	67,926	-0,006	—	65,325	не более	—	—
		6h	71,734			67,827			65,225			
		6g	71,654			67,747			65,145			
		6e	71,616	67,709		65,107						
		6d	71,584	67,677		65,075						
		8h	71,568	67,658		65,055						
	8g	71,488	67,578	64,975								
	КИ-НЕ	4h	71,837	-0,022	—	67,932	-0,006	—	65,325	не более	—	—
		6h	71,742			67,835			65,225			
		6g	71,662			67,755			65,145			
		6e	71,624	67,717		65,107						
		6d	71,592	67,685		65,075						
		8h	71,578	67,668		65,055						
	8g	71,498	67,588	64,975								
У-ПР	4h	72,011	-0,022	—	68,095	-0,006	68,086	65,496	не более	—	—	
	6h; 8h	72,014			68,091		68,079	65,494				
	6g; 8g	71,934	68,011		67,999	65,414						
	6e	71,896	67,973		67,961	65,376						
	6d	71,864	67,941		67,929	65,344						
У-НЕ	4h	71,822	-0,022	—	67,914	-0,006	67,905	65,325	не более	—	—	
	6h	71,722			67,812		67,800	65,225				
	6g	71,642	67,732		67,720	65,145						
	6e	71,604	67,694		67,682	65,107						
	6d	71,572	67,662		67,650	65,075						
	8h	71,553	67,638		67,623	65,055						
	8g	71,473	67,558		67,543	64,975						

Исполнительные размеры калибров для резьбы М72×4

мм

Наименование	Вид калибра	Поле допуска на резьбу	d		Износительный	d ₂		Износительный	d ₃		Износительный	
			Новый			Новый			Новый			
			Номинал.	Пред. откл.		Номинал.	Пред. откл.		Номинал.	Пред. откл.		
Калибры-пробки	ПР	4H5H; 5H	72,023	-0,022	71,994	69,420	-0,011	69,396	67,670	не более	—	
		6H; 7H	72,030	-0,028	71,995	69,425	-0,014	69,397	67,670			
		6G; 7G	72,090		72,055	69,485		-0,011	69,457			67,730
	НЕ	4H5H	70,418	-0,022	—	69,613	-0,011	69,596	67,670	не более	—	
		5H	70,473	-0,028		69,666	-0,014	69,644	67,670			
		6H	70,538			69,731	-0,014	69,709	67,670			
		6G	70,598			69,791	-0,018	69,769	67,730			
		7H	70,629			69,820	-0,018	69,792	67,670			
7G	70,689	-0,036	69,880	-0,018	69,852	67,730						
Калибры-кольца	ПР	4h	72,011	не менее	—	69,385	+0,018	69,415	67,661	+0,018	67,691	
		6h; 8h	72,014			69,378	+0,023	69,416	67,658	+0,023	67,696	
		6g; 8g	71,954			69,318		69,356	67,598		67,600	
		6e	71,919			69,284		69,320	67,564		67,570	
		6d	71,889			69,254		69,290	67,534			
	НЕ	4h	72,011	не менее	—	69,234	+0,018	69,258	68,425	+0,036	—	
		6h	72,014			69,143	+0,023	69,174	68,332	±0,046		
		6g	71,954			69,083		69,114	68,272			
		6e	71,919			69,048		69,079	68,236			
		6d	71,889			69,018		69,049	68,206			
8h	72,018	68,997	+0,030	69,037	68,182	+0,060						
8g	71,958	68,937		68,977	68,122							
Контрольные калибры-пробки	КПР-ПР	4h	72,011	-0,022	—	69,380	-0,006	69,372	67,644	не более	—	
		6h; 8h	72,014	-0,028		69,374	-0,008	69,362	67,636			
		6g; 8g	71,954			69,314		69,302	67,576			
		6e	71,919			69,279		69,267	67,541			
	6d	71,889	69,249	69,237	67,511							
	КПР-НЕ	4h	70,208	-0,011	—	69,406	-0,006	67,661	не более	—		
		6h; 8h	70,208	-0,014		69,406	-0,008	67,658				
		6g; 8g	70,148			69,346		67,598				
		6e	70,114			69,310		67,564				
	6d	70,084	69,280	67,534								
	К-Ц	4h	70,220	-0,011	—	69,418	-0,006	67,661	не более	—		
		6h; 8h	70,222	-0,014		69,420	-0,008	67,658				
6g; 8g		70,162	69,360			67,598						
6e		70,128	64,324			67,564						
6d	70,098	69,294	67,534									

Исполнительные размеры калибров для резьбы М72×4
мм

Наименование	Вид калибра	Поле допуска резьбы	d			d ₂			d ₁					
			Новый		Изношенный	Новый		Изношенный	Новый		Изношенный			
			Номинал.	Пред. откл.		Номинал.	Пред. откл.		Номинал.	Пред. откл.				
Контрольные калибра-пробки	КНЕ-ПР	4h	72,011	-0,022	—	69,230	-0,006	69,220	67,493	не более	—	—		
		6h	72,014	-0,028		69,136	-0,008	69,126	67,400					
		6g	71,954			69,078		69,066	67,340					
		6e	71,919			69,044		69,032	67,306					
		6d	71,889			69,014		69,002	67,276					
		8h	72,018			-0,036		68,992	-0,011				68,978	67,253
		8g	71,958			68,932		68,918	67,193					
	КНЕ-НЕ	4h	71,861		-0,022	—		69,255	-0,006	—	67,520	не более	—	—
		6h	71,778	-0,028	69,170		-0,008	67,434						
		6g	71,718		69,110			67,374						
		6e	71,683		69,075			67,339						
		6d	71,653		69,045			67,309						
		8h	71,643		-0,036			69,032	-0,011		67,295			
	8g	71,583	68,972		67,235									
КИ-НЕ	4h	71,867	-0,022	—	69,261	-0,006	—	67,520	не более	—	—			
	6h	71,786	-0,028		69,178	-0,008		67,434						
	6g	71,726			69,118			67,374						
	6e	71,691			69,083			67,339						
	6d	71,661			69,053			67,309						
	8h	71,653			-0,036			69,042				-0,011	67,295	
8g	71,593	68,982		67,235										
У-ПР	4h	72,011	-0,022	—	69,394	-0,006	69,385	67,661	не более	—	—			
	6h; 8h	72,014	-0,028		69,390	-0,008	69,378	67,658						
	6g; 8g	71,954			69,330		69,318	67,598						
	6e	71,919			69,295		69,283	67,564						
	6d	71,889			69,265		69,253	67,534						
У-НЕ	4h	71,852		-0,022	—		69,243	-0,006	69,234	67,520	не более	—	—	
	6h	71,766	-0,028	69,154		-0,008	69,142	67,434						
	6e	71,706		69,094			69,082	67,374						
	6e	71,672		69,060			69,048	67,339						
	6d	71,642		69,030			69,018	67,309						
	8h	71,628		-0,036			69,012	-0,011	68,997	67,295				
	8g	71,568		68,952			68,937	67,235						

Исполнительные размеры калибров для резьбы М72×3

мм

Наименование	Вид калибра	Поле допуска резьбы	d			d ₂			d ₁						
			Новый		Износ-щенный	Новый		Износ-щенный	Новый		Износ-щенный				
			Номи-нал.	Пред-откл.		Номи-нал.	Пред-откл.		Номи-нал.	Пред-откл.					
Калибры-пробки	ПР	4H5H; 5H	72,023	-0,022	71,994	70,068	-0,011	70,046	68,752	не более	—	—			
		6H; 7H	72,030	-0,028	71,995	70,074	-0,014	70,046	68,752						
		6G; 7G	72,078		72,043	70,122		70,094	68,800						
	НЕ	4H5H	70,848	-0,022	—	70,242	-0,011	70,225	68,752	не более	—	—			
		5H	70,896			70,289		70,267	68,752						
		6H	70,952	-0,028		70,345	-0,014	70,323	68,752						
		6G	71,000			70,393		70,371	68,800						
		7H	71,033			70,424		70,396	68,752						
		7G	71,081	-0,036		70,472	-0,018	70,444	68,800						
		Калибры-кольца	ПР	4h		72,011	не менее	—	70,034				+0,018	70,064	68,743
	6h; 8h			72,014	70,028				70,064	68,740					
	6g; 8g			71,966	69,980	+0,023			70,016	68,692	+0,023	68,730			
	6e			71,929	69,942				69,980	68,656		68,692			
	6d			71,902	69,916				69,952	68,628		68,666			
НЕ	4h		72,011	не менее	—	69,901	+0,018	69,925	69,292	не менее	+0,036	—			
	6h		72,014			69,816		69,847	69,204						
	6g		71,966			69,768	+0,023	69,799	69,156				+0,046	—	
	6e		71,929			69,731		69,762	69,120					—	
	6d		71,902			69,704		69,735	69,092					—	
Контрольные калибры-пробки	КПР-ПР	4h	72,011	-0,022	—	70,030	-0,006	70,020	68,726	не более	—	—			
		6h; 8h	72,014			70,023		70,011	68,718						
		6g; 8g	71,966	-0,028		69,975	-0,006	69,963	68,670						
		6e	71,929			69,938		69,926	68,630						
		6d	71,902			69,911		69,899	68,606						
	КПР-НЕ	4h	70,658	-0,011	—	70,055	-0,006	—	68,743	не более	—	—			
		6h; 8h	70,658			70,054		—	68,740						
		6g; 8g	70,610	-0,014		70,006	-0,008	—	68,692						
		6e	70,572			69,970		—	68,656						
		6d	70,546			69,942		—	68,628						
К-И	4h	70,670	-0,011	—	70,067	-0,006	—	68,743	не более	—	—				
	6h; 8h	70,672			70,068		—	68,740							
	6g; 8g	70,624	-0,014		70,020	-0,008	—	68,692							
	6e	70,586			69,984		—	68,656							
	6d	70,560			69,956		—	68,628							

Исполнительные размеры калибров для резьбы М72×3
мм

Наименование	Вид калибра	Поле допуска резьбы	d			d ₂			d ₁				
			Новый		Изо- шенный	Новый		Изо- шенный	Новый		Изо- шенный		
			Номинал.	Пред. откл.		Номинал.	Пред. откл.		Номинал.	Пред. откл.			
Контрольные калибры-пробки	КНЕ-ПР	4h	72,011	-0,022	—	69,896	-0,006	69,888	68,593	не более	—	—	
		6h	72,014	-0,028		69,812	-0,008		69,800				68,506
		6g	71,966			69,764			69,752				68,458
		6e	71,929			69,726			69,714				68,422
		6d	71,902	-0,036		69,700	-0,011		69,688				68,394
		8h	72,018			69,682			69,666				68,375
		8g	71,970			69,634			69,618				68,327
	КНЕ-НЕ	4h	71,879	-0,022	—	69,922	-0,006	—	68,620	не более	—	—	
		6h	71,802	-0,028		69,843	-0,008		68,540				
		6g	71,754			69,795			68,492				
		6e	71,717			69,758			68,455				
		6d	71,690	-0,036		69,731	-0,011		68,428				
		8h	71,683			69,722			68,417				
		8g	71,635			69,674			68,369				
	КИ-НЕ	4h	71,885	-0,022	—	69,928	-0,006	—	68,620	не более	—	—	
		6h	71,810	-0,028		69,851	-0,008		68,540				
		6g	71,762			69,803			68,492				
		6e	71,725			69,766			68,455				
		6d	71,698	-0,036		69,739	-0,011		68,428				
		8h	71,693			69,732			68,417				
		8g	71,645			69,684			68,369				
	У-ПР	4h	72,011	-0,022	—	70,043	-0,006	70,034	68,743	не более	—	—	
		6h; 8h	72,014	-0,028		70,039	-0,008		70,027				68,740
		6g; 8g	71,966			69,991			69,979				68,692
6e		71,929	69,954			69,942			68,656				
6d		71,902	-0,036	69,927		-0,011	69,915		68,628				
У-НЕ	4h	71,870	-0,022	—	69,910	-0,006	69,901	68,620	не более	—	—		
	6h	71,790	-0,028		69,828	-0,008		69,816				68,540	
	6g	71,742			69,780			69,768				68,492	
	6e	71,706			69,742			69,730				68,455	
	6d	71,678	-0,036		69,716	-0,011		69,704				68,428	
	8h	71,668			69,701			69,686				68,417	
	8g	71,620			69,653			69,638				68,369	

Исполнительные размеры калибров для резьбы M72×2

мм

Наименование	Вид калибра	Поле допуска ка резьбы	d			d ₂			d ₁				
			Новый		Изно- шенный	Новый		Изно- шенный	Новый		Изно- шенный		
			Номинал.	Пред. откл.		Номинал.	Пред. откл.		Номинал.	Пред. откл.			
Калибры-пробки	ПР	4H5H; 5H	72,023	-0,022	71,994	70,718	-0,011	70,696	69,835	не более	—	—	
		6H; 7H	72,030	-0,028	71,995	70,724	-0,014	70,696	69,835				
		6G; 7G	72,068		72,033	70,762		70,734	69,873				
	HE	4H5H	71,268	-0,022	—	70,862	-0,011	70,845	69,835	не более	—	—	
		5H	71,308			70,902		70,885	69,835				
		6H	71,358			70,951		70,929	69,835				
		6G	71,396	-0,028		70,989	-0,014	70,967	69,873				
7H		71,422	71,015			70,993	69,835						
7G	71,460	71,053	71,031	69,873									
Калибры-кошда	ПР	4h	72,009	не менее	—	70,692	+0,014	70,715	69,828	+0,014	69,851		
		6h; 8h	72,011			70,684	70,714	69,826	69,856				
		6g; 8g	71,973			70,646	+0,018	70,676	69,788	+0,018	69,818		
		6e	71,940			70,613	70,643	69,755	69,785				
	6d	71,911	70,584			70,614	69,726	69,756					
	HE	4h	72,009			не менее	—	70,575	+0,014	70,594	70,168	+0,028	—
		6h	72,011					70,503	70,527	70,094	—		
		6g	71,973					70,465	+0,018	70,489	70,056	+0,036	—
6e		71,940	70,432	70,456	70,023			—					
6d	71,911	70,403	70,427	69,994	—								
8h	72,014	70,398	+0,023	70,429	69,986	+0,046	—						
8g	71,976	70,360	70,391	69,948	—								
Контрольные калибры-пробки	КПР-ПР	4h	72,009	-0,018	—	70,688	-0,005	70,680	69,816	не более	—	—	
		6h; 8h	72,011	70,680		70,670	69,809						
		6g; 8g	71,973	-0,022		70,642	-0,006	70,632	69,771				
		6e	71,940	70,608		70,600	69,738						
	6d	71,911	70,580	70,570		69,709							
КПР-HE	4h	71,110	-0,009	70,708	-0,005	—	69,828	не более	—	—			
	6h; 8h	71,108	70,705	—	69,826								
	6g; 8g	71,070	70,667	-0,006	69,788								
	6e	71,036	70,634	69,755									
6d	71,008	70,605	69,726										
К-И	4h	71,120	-0,009	—	70,716	-0,005	—	69,828	не более	—	—		
	6h; 8h	71,120	70,717		—	69,826							
	6g; 8g	71,082	70,679		-0,006	69,788							
	6e	71,048	70,646		69,755								
	6d	71,020	70,617		69,726								

Исполнительные размеры калибров для резьбы М72×2
мм

Наименование	Вид калибра	Поле допуска резьбы	d			d ₂			d ₁				
			Новый		Изношенный	Новый		Изношенный	Новый		Изношенный		
			Номинал.	Пред. откл.		Номинал.	Пред. откл.		Номинал.	Пред. откл.			
Контрольные калибры-пробы	КНЕ-ПР	4h	72,009	-0,018	—	70,571	-0,005	70,563	69,701	не более	—	—	
		6h	72,011	-0,022		70,498	-0,006		70,490				69,628
		6g	71,973			70,460			70,452				69,590
		6e	71,940			70,428			70,418				69,557
		6d	71,911	-0,028		70,398	-0,008		70,390				69,528
		8h	72,014			70,394			70,382				69,522
		8g	71,976			70,356			70,344				69,484
	8e												
	КНЕ-НЕ	4h	71,897	-0,018	—	70,592	-0,005	—	69,723	не более	—	—	
		6h	71,831	-0,022		70,524	-0,006		69,655				
		6g	71,793			70,486			69,617				
		6e	71,760			70,453			69,584				
		6d	71,731	-0,028		70,424	-0,008		69,555				
		8h	71,734			70,425			69,555				
		8g	71,696			70,387			69,517				
	8e												
	КИ-НЕ	4h	71,902	-0,018	—	70,596	-0,005	—	69,723	не более	—	—	
		6h	71,837	-0,022		70,530	-0,006		69,655				
		6g	71,799			70,492			69,617				
		6e	71,766			70,459			69,584				
		6d	71,737	-0,028		70,430	-0,008		69,555				
		8h	71,742			70,433			69,555				
		8g	71,704			70,395			69,517				
	8e												
У-ПР	4h	72,009	-0,018	—	70,699	-0,005	70,691	69,828	не более	—	—		
	6h; 8h	72,011	-0,022		70,693	-0,006		70,684				69,826	
	6g; 8g	71,973			70,655			70,646				69,788	
	6e	71,940			70,622			70,613				69,755	
	6d	71,911	70,593		70,584	69,726							
У-НЕ	4h	71,890	-0,018	—	70,582	-0,005	70,574	69,723	не более	—	—		
	6h	71,822	-0,022		70,512	-0,006		70,503				69,655	
	6g	71,784			70,474			70,465				69,617	
	6e	71,751			70,441			70,432				69,584	
	6d	71,722	-0,028		70,412	-0,008		70,403				69,555	
	8h	71,722			70,410			70,398				69,555	
	8g	71,684			70,372			70,360				69,517	
	8e												

Таблица 10

Исполнительные размеры калибров для резьбы М72×1,5
мм

Наименование	Вид калибра	Поле допуска резьбы	d			d ₂			d ₁			
			Новый		Изношенный	Новый		Изношенный	Новый		Изношенный	
			Номинал.	Пред. откл.		Номинал.	Пред. откл.		Номинал.	Пред. откл.		
Калибры-пробки	ПР	4H5H; 5H	72,023	-0,022	71,994	71,044	-0,011	71,020	70,376	не более	—	—
		6H; 7H	72,030	-0,028	71,995	71,049	-0,014	71,021	70,376			
		6G; 7G	72,062		72,027	71,081		71,053	70,408			
	HE	4H5H	71,474	-0,022	—	71,169	-0,011	71,152	70,376	не более	—	—
		5H	71,512			71,207		71,190	70,376			
		6H	71,559			71,252		71,230	70,376			
		6G	71,591	-0,014		71,284	71,262	70,408				
		7H	71,612			71,305	71,283	70,376				
		7G	71,644			71,337	71,315	70,408				
Калибры-кольца	ПР	4h	72,009	не менее	—	71,017	+0,014	71,040	70,369	+0,014	70,392	
		6h; 8h	72,011			71,009	71,039	70,367				
		6g; 8g	71,979			70,977	71,007	70,335	+0,018			70,365
		6e	71,944			70,942	70,972	70,300				
		6d	71,916			70,914	70,944	70,272	70,330			
	4h	72,009	70,912	+0,014	70,931	70,605	+0,028	—				
	6h	72,011	70,848		70,872	70,539	+0,036					
	6g	71,979	70,816	+0,018	70,840	70,507						
	6e	71,944	70,781		70,805	70,472						
	6d	71,916	70,753		70,777	70,444						
	8h	72,002	70,753		70,784	70,442	+0,046					
	8g	71,970	70,721	+0,023	70,752	70,410						
Контрольные калибры-пробки	КПР-ПР	4h	72,009	-0,018	—	71,013	-0,005	71,005	70,359	не более	—	—
		6h; 8h	72,011			71,004		70,996	70,350			
		6g; 8g	71,979	-0,022		70,972	-0,006	70,964	70,318			
		6e	71,944			70,938	70,928	70,283				
	6d	71,916	70,910	70,900	70,255							
	КПР-HE	4h	71,336	-0,009	—	71,034	-0,005		70,369	не более	—	—
		6h; 8h	71,332			71,030			70,367			
		6g; 8g	71,300	-0,011		70,998	-0,006		70,335			
		6e	71,266			70,963	70,300					
		6d	71,238			70,935	70,272					
К-И	4h	71,344	-0,009	—	71,042	-0,005		70,369	не более	—	—	
	6h; 8h	71,344			71,042			70,367				
	6g; 8g	71,312	-0,011		71,010	-0,006		70,335				
	6e	71,273			70,975	70,300						
	6d	71,250			70,947	70,272						

Исполнительные размеры калибров для резьбы М72×1,5
мм

Наименование	Вид калибра	Поле допуска резьбы	d			d ₂			d ₁					
			Новый		Изношенный	Новый		Изношенный	Новый		Изношенный			
			Номинал.	Пред. откл.		Номинал.	Пред. откл.		Номинал.	Пред. откл.				
Контрольные калибры-пробки	КНЕ-ПР	4h	72,009	-0,018	—	70,908	-0,006	70,900	70,254	не более	—	—		
		6h	72,011	-0,022		70,844	-0,006	70,834	70,189					
		6g	71,979			70,812		70,802	70,157					
		6e	71,944			70,776		70,768	70,122					
		6d	71,916			70,748		70,740	70,094					
		8h	71,979			-0,028		70,748	-0,008				70,736	70,092
		8g	71,947			70,716		70,704	70,060					
		8e	71,909			-0,018		70,928	-0,006				70,920	70,276
	КНЕ-НЕ	6h	71,851		-0,022	70,869		-0,006	70,861	70,216				
		6g	71,819	70,837		70,184								
		6e	71,784	70,802		70,149								
		6d	71,756	70,774		70,121								
		8h	71,764	-0,028		70,780	-0,008		70,126					
		8g	71,732	70,748		70,094								
		8e	71,694	-0,018		70,934	-0,006		70,926	70,276				
		КН-НЕ	6h	71,857		-0,022	70,875		-0,006	70,867	70,216			
	6g		71,825	70,843	70,184									
	6e		71,790	70,808	70,149									
	6d		71,762	70,780	70,121									
	8h		71,772	-0,028	70,788		-0,008	70,126						
	8g		71,740	70,756	70,094									
	8e		71,702	-0,018	71,024		-0,006	71,016		70,369				
	У-ПР		6h; 8h	72,011	-0,022		71,018	-0,006		71,009	70,367			
		6h; 8g	71,979	70,986		70,977	70,335							
6e		71,944	70,951	70,942		70,300								
6d		71,916	70,923	70,914		70,272								
8h		71,902	-0,018	70,919		-0,006	70,911		70,276					
У-НЕ	6h	71,842	-0,022	70,857	-0,006	70,848	70,216							
	6g	71,810		70,825		70,816	70,184							
	6e	71,775		70,790		70,781	70,149							
	6d	71,747		70,762		70,753	70,121							
	8h	71,752		-0,028		70,764	-0,008	70,752	70,126					
	8g	71,720		70,732		70,720	70,094							

Таблица 11

Исполнительные размеры калибров для резьбы М72×1

мм

Наименование	Вид калибра	Поле допуска резьбы	d			d ₂			d ₁		
			Новый		Изношенный	Новый		Изношенный	Новый		Изношенный
			Номинал	Пред. откл.		Номинал	Пред. откл.		Номинал	Пред. откл.	
Калибры-пробки	ПР	4Н5Н; 5Н	72,015	-0,018	71,994	71,360	-0,009	71,344	70,917	не более	—
		6Н; 7Н	72,023	-0,022	71,994	71,368	-0,011	71,344	70,917		
		6G; 7G	72,049		72,023	71,394		71,370	70,943		
	НЕ	4Н5Н	71,682	-0,018	—	71,477	-0,009	71,463	70,917	не более	—
		5Н	71,716			71,511		71,494	70,917		
		6Н	71,756	-0,022		71,551	-0,011	71,534	70,917		
		6G	71,782			71,577		71,560	70,943		
		7Н	71,807	-0,028		71,600	-0,014	71,578	70,917		
		7G	71,833			71,626		71,604	70,943		
Калибры-кольца	ПР	4h	72,009	не менее	—	71,341	+0,014	71,364	70,910	+0,014	70,933
		6h; 8h	72,011			71,333		71,363	70,908		70,938
		6g; 8g	71,985			71,307	+0,018	71,337	70,882	+0,018	70,912
		6e	71,951			71,273		71,303	70,848		70,878
		6d	71,921			71,243		71,273	70,818		70,848
	НЕ	4h	72,009	не менее	—	71,246	+0,014	71,265	71,039	+0,028	—
		6h	72,000			71,192		71,216	70,963		
		6g	71,974			71,166	+0,018	71,190	70,957	+0,036	
		6e	71,940			71,132		71,156	70,923		
		6d	71,910			71,102		71,126	70,893		
		8h	71,919			71,103	+0,023	71,134	70,909	+0,046	
		8g	71,893			71,077		71,108	70,883		
Контрольные калибры-пробки	КПР-ПР	4h	72,009	-0,018	—	71,337	-0,005	71,329	70,900	не более	—
		6h; 8h	72,011			71,328		71,320	70,891		
		6g; 8g	71,985	-0,022		71,302	-0,006	71,294	70,865		
		6e	71,951			71,268		71,260	70,831		
		6d	71,921			71,238		71,230	70,801		
	КПР-НЕ	4h	71,560	-0,009	—	71,358	-0,005		70,910	не более	—
		6h; 8h	71,556			71,354			70,908		
		6g; 8g	71,530	-0,011		71,328	-0,006		70,882		
		6e	71,496			71,294			70,848		
		6d	71,466			71,264			70,818		
	К-И	4h	71,568	-0,009	—	71,366	-0,005	—	70,910	не более	—
		6h; 8h	71,568			71,366					
6g; 8g		71,542	-0,011	71,340		-0,006			70,882		
6e		71,508		71,306					70,848		
6d		71,478		71,276					70,818		

Исполнительные размеры калибров для резьбы М72×1
мм

Наименование	Вид калибра	Поле допуска резьбы	d			d ₂			d ₁					
			Номинал		Износный	Номинал		Износный	Номинал		Износный			
			Номинал	Пред. откл.		Номинал	Пред. откл.		Номинал	Пред. откл.				
Контрольные калибры-пробки	КНЕ-ПР	4h	72,009	—0,018	—	71,242	—0,005	71,234	70,805	не более	—	—		
		6h	71,982	—0,022		71,188	—0,006		71,178				70,750	
		6g	71,956			71,162			71,152				70,724	
		6e	71,922			71,128			71,118				70,690	
		6d	71,892			71,098			71,088				70,660	
		8h	71,896	—0,028		71,098	—0,008		71,086				70,660	
		8g	71,870			71,072			71,060				70,634	
		КНЕ-НЕ	4h			71,919			—0,018				—	71,262
	6h		71,871		—0,022	71,213		—0,006	70,777					
	6g		71,845	71,187		70,751								
	6e		71,811	71,153		70,717								
	6d		71,781	71,123		70,687								
	8h		71,790	—0,028	71,130	—0,008	71,104	70,693						
	8g		71,764		71,104		70,667							
	КИ-НЕ		4h		71,924		—0,018	—	71,268	—0,005	—	70,827		не более
		6h	71,877		—0,022		71,219		—0,006	70,777				
		6g	71,851	71,193		70,751								
		6e	71,817	71,159		70,717								
		6d	71,787	71,129		70,687								
		8h	71,798	—0,028	71,138	—0,008	71,112		70,693					
		8g	71,772		71,112		70,667							
		У-ПР	4h		72,009		—0,018		—	71,348		—0,005	71,340	
	6h; 8h		72,011		—0,022		71,342	—0,006		71,333	70,908			
	6g; 8g		71,985	71,316		71,307	70,882							
6e	71,951		71,282	71,273		70,848								
6d	71,921		71,252	71,243	70,818									
У-НЕ	4h	71,912	—0,018	—	71,253	—0,005	71,245	70,827	не более	—	—			
	6h	71,862	—0,022		71,201	—0,006		71,192				70,777		
	6g	71,836			71,175			71,166				70,751		
	6e	71,802			71,141			71,132				70,717		
	6d	71,772	71,111		71,102	70,687								
	8h	71,778	—0,028		71,114	—0,008		71,102				70,693		
	8g	71,752			71,088			71,076				70,667		

Исполнительные размеры калибров для резьбы М75×4

мм

Наименование	Вид калибра	Поле допуска резьбы	d			d ₁			d ₂			
			Новый		Изношенный	Новый		Изношенный	Новый		Изношенный	
			Номен.	Пред. откл.		Номен.	Пред. откл.		Номен.	Пред. откл.		
Калибры-пробки	ПР	4Н5Н; 5Н	75,023	-0,022	74,994	72,420	-0,011	72,396	70,670	не более	—	—
		6Н; 7Н	75,030	-0,028	74,995	72,425	-0,014	72,397	70,670			
		6G; 7G	75,090		75,055	72,485		72,457	70,730			
	НЕ	4Н5Н	73,418	-0,022	—	72,613	-0,011	72,596	70,670	не более	—	—
		5Н	73,473			72,666	72,644	70,670				
		6Н	73,538			-0,028	72,731	-0,014	72,709			
		6G	73,598	72,791		72,769	70,730					
		7Н	73,629	-0,036		72,820	-0,018	72,792	70,670			
		7G	73,689			72,880		72,852	70,730			
	Калибры-кольца	ПР	4h	75,011	не менее	—	72,385	+0,018	72,415	70,661	не менее	+0,018
6h; 8h			75,014	72,378			72,416	70,658	70,696			
6g; 8g			74,954	72,318			72,356	70,598	70,636			
6e			74,919	72,284			72,320	70,564	70,600			
6d			74,889	72,254			72,290	70,534	70,570			
НЕ		4h	75,011	не менее	—	72,234	+0,018	72,258	71,425	не менее	+0,036	—
		6h	75,014			72,143	72,174	71,332				
		6g	74,954			72,083	72,114	71,272				
		6e	74,919			72,048	72,079	71,236				
		6d	74,889			72,018	72,049	71,206				
8h	75,018	71,997	72,037	71,182	+0,060	—						
8g	74,958	71,937	71,977	71,122								
Контрольные калибры-пробки	КПР-ПР	4h	75,011	-0,022	—	72,380	-0,006	72,372	70,644	не более	—	—
		6h; 8h	75,014	-0,028		72,374	-0,008	72,362	70,636			
		6g; 8g	74,954			72,314		72,302	70,576			
		6e	74,919			72,279		72,267	70,541			
		6d	74,889			72,249		72,237	70,511			
	КПР-НЕ	4h	73,208	-0,011	—	72,406	-0,006	72,406	70,661	не более	—	—
		6h; 8h	73,208	-0,014		72,406	-0,008	72,406	70,658			
		6g; 8g	73,148			72,346		72,346	70,598			
		6e	73,114			72,310		72,310	70,564			
		6d	73,084			72,280		72,280	70,534			
К-И	4h	73,220	-0,011	—	72,418	-0,006	72,418	70,661	не более	—	—	
	6h; 8h	73,222	-0,014		72,420	-0,008	72,420	70,658				
	6g; 8g	73,162			72,360		72,360	70,598				
	6e	73,128			72,324		72,324	70,564				
	6d	73,098			72,294		72,294	70,534				

Исполнительные размеры калибров для резьбы М75×4

Наименование	Вид калибра	Полое допуск резьбы	мм									
			d		Износительный	d ₂		d ₁		Износительный		
			Новый	Пред. откл.		Новый	Пред. откл.	Новый	Пред. откл.			
Номинал.	Пред. откл.	Номинал.	Пред. откл.	Номинал.	Пред. откл.	Номинал.	Пред. откл.					
Контрольные калибры-пробки	КНЕ-ПР	4h	75,011	-0,022	—	72,230	-0,006	72,220	70,493	не более	—	—
		6h	75,014	-0,028		72,138	-0,008	72,126	70,400			
		6g	74,954			72,078		72,066	70,340			
		6e	74,919			72,044		72,032	70,306			
		6d	74,889	-0,036		72,014	-0,011	72,002	70,276			
		8h	75,018			71,992		71,978	70,253			
		8g	74,958			71,932		71,918	70,193			
	КНЕ-НЕ	4h	74,861	-0,022	—	72,255	-0,006	—	70,520	не более	—	—
		6h	74,778	-0,028		72,170	-0,008		70,434			
		6g	74,718			72,110			70,374			
		6e	74,683			72,075			70,339			
		6d	74,653	-0,036		72,045	-0,011		70,309			
		8h	74,643			72,032			70,295			
		8g	74,583			71,972			70,235			
	КН-НЕ	4h	74,867	-0,022	—	72,261	-0,006	—	70,520	не более	—	—
		6h	74,786	0,028		72,178	-0,008		70,434			
		6g	74,726			72,118			70,374			
		6e	74,691			72,083			70,339			
		6d	74,661	-0,036		72,053	-0,011		70,309			
		8h	74,653			72,042			70,295			
		8g	74,593			71,982			70,235			
	У-ПР	4h	75,011	-0,022	—	72,394	-0,006	72,385	70,661	не более	—	—
		6h; 8h	75,014	-0,028		72,390	-0,008	72,378	70,658			
		6g; 8g	74,954			72,330		72,318	70,598			
6e		74,919	72,295			72,283		70,564				
6d		74,889	72,265	72,253		70,534						
У-НЕ	4h	74,852	-0,022	—	72,243	-0,006	72,234	70,520	не более	—	—	
	6h	74,766	-0,028		72,154	-0,008	72,142	70,434				
	6g	74,706			72,094		72,082	70,374				
	6e	74,672			72,060		72,048	70,339				
	6d	74,642	-0,036		72,030	-0,011	72,018	70,309				
	8h	74,628			72,012		71,997	70,295				
	8g	74,568			71,952		71,937	70,235				

Исполнительные размеры калибров для резьбы М75×3

Наименование	Вид калибра	Поле допуска резьбы	мм											
			d			d ₂			d ₁					
			Новый		Изношенный	Новый		Изношенный	Новый		Изношенный			
Номинал.	Пред. откл.	Номинал.	Пред. откл.	Номинал.		Пред. откл.								
Калибры-пробки	ПР	4Н5Н; 5Н	75,023	-0,022	74,994	73,068	-0,011	73,046	71,752	не более	—	—		
		6Н; 7Н	75,030	-0,028	74,995	73,074	-0,014	73,046	71,752					
		6G; 7G	75,078		75,043	73,122		73,094	71,800					
	НЕ	4Н5Н	73,848	-0,022	—	73,242	-0,011	73,225	71,752	не более	—	—		
		5Н	73,896	-0,028		73,289	-0,014	73,267	71,752					
		6Н	73,952			73,345		73,323	71,752					
		6G	74,000			73,393		73,371	71,800					
		7Н	74,033	-0,036		73,424	-0,018	73,396	71,752					
		7G	74,081			73,472		73,444	71,800					
	Калибры-кольца	ПР	4h	75,011	не менее	—	73,034	+0,018	73,064	71,743	не менее	+	71,773	
			6h; 8h	75,014			73,028	73,064	71,740	71,778				
			6g; 8g	74,966			72,980	73,016	71,692	71,730				
6e			74,929	72,942			72,980	71,656	71,692					
6d			74,902	72,916			72,952	71,628	71,666					
4h			75,011	72,901			+0,018	72,925	72,292	+0,036				
НЕ		6h	75,014	72,816	не менее	—	72,847	72,204	не менее	+	0,046	—		
		6g	74,966	72,768			72,799	72,156						
		6e	74,929	72,731			+0,023	72,762					72,120	
		6d	74,902	72,704			72,735	72,092						
		8h	75,018	72,686			+0,030	72,726					72,071	+0,060
		8g	74,970	72,638			72,678	72,023						
Контрольные калибры-кольца	КПР-ПР	4h	75,011	-0,022	—	73,030	-0,006	73,020	71,726	не более	—	—		
		6h; 8h	75,014	73,023		73,011	71,718							
		6g; 8g	74,966	72,975		72,963	71,670							
		6e	74,929	72,938		72,926	71,633							
	КПР-НЕ	6d	74,902	72,911	72,899	71,606								
		4h	73,658	-0,011	73,055	-0,006	71,743	не более	—	—				
		6h; 8h	73,658	73,054	71,740									
		6g; 8g	73,610	73,006	-0,008	71,692								
	6e	73,572	72,970	71,656										
	К-И	6d	73,546	72,942	71,628									
		4h	73,670	-0,011	73,067	-0,006	71,743	не более	—	—				
		6h; 8h	73,672	73,068	71,740									
6g; 8g		73,624	73,020	71,692										
6e	73,586	72,984	71,656											
6d	73,560	72,956	71,628											

Исполнительные размеры калибров для резьбы М75×3

мм

Наименование	Вид калибра	Поле допуска резьбы	d			d ₁			d ₂				
			Новый		Изношенный	Новый		Изношенный	Новый		Изношенный		
			Номинал	Пред. откл.		Номинал	Пред. откл.		Номинал	Пред. откл.			
Контрольные калибры-пробы	КНЕ-ПР	4h	75,011	-0,022	—	72,896	-0,006	72,888	71,593	не более	—	—	
		6h	75,014	-0,028		72,812	0,008		72,800				71,506
		6g	74,966			72,764			72,752				71,458
		6e	74,929			72,726			72,714				71,422
		6d	74,902	-0,036		72,700	0,011		72,688				71,394
		8h	75,018			72,682			72,666				71,375
		8g	74,970	72,634		72,618	71,327						
	КНЕ-НЕ	4h	74,879	-0,022	—	72,922	-0,006	—	71,620	не более	—	—	
		6h	74,802	-0,028		72,843	-0,008		71,540				
		6g	74,754			72,795			71,492				
		6e	74,717			72,758			71,455				
		6d	74,690	-0,036		72,731	-0,011		71,428				
		8h	74,683			72,722			71,417				
		8g	74,635	72,674		71,369							
КН-НЕ	4h	74,885	-0,022	—	72,928	-0,006	—	71,620	не более	—	—		
	6h	74,810	-0,028		72,851	-0,008		71,540					
	6g	74,762			72,803			71,492					
	6e	74,725			72,766			71,455					
	6d	74,698	-0,036		72,739	-0,011		71,428					
	8h	74,693			72,732			71,417					
	8g	74,645	72,684		71,369								
У-ПР	4h	75,011	-0,022	—	73,043	-0,006	73,034	71,743	не более	—	—		
	6h; 8h	75,014	-0,028		73,039	-0,008		73,027				71,740	
	6g; 8g	74,966			72,991			72,979				71,692	
	6e	74,929			72,954			72,942				71,656	
	6d	74,902	72,927		72,915	71,628							
У-НЕ	4h	74,870	-0,022	—	72,910	-0,006	72,901	71,620	не более	—	—		
	6h	74,790	-0,028		72,828	-0,008		72,816				71,540	
	6g	74,742			72,780			72,768				71,492	
	6e	74,706			72,742			72,730				71,455	
	6d	74,678	-0,036		72,716	-0,011		72,704				71,428	
	8h	74,668			72,701			72,686				71,417	
	8g	74,620	72,653		72,638	71,369							

Исполнительные размеры калибров для резьбы М75×2

мм

Наименование	Вид калибра	Поле допуска резьбы	d			d ₂			d ₁			
			Новый		Изношенный	Новый		Изношенный	Новый		Изношенный	
			Номинал	Пред. откл.		Номинал	Пред. откл.		Номинал	Пред. откл.		
Калибры-пробки	ПР	4Н5Н; 5Н	75,023	-0,022	74,994	73,718	-0,011	73,696	72,835	не более	—	—
		6Н; 7Н	75,030	-0,028	74,995	73,724	-0,014	73,696	72,835			
		6G; 7G	75,068		75,033	73,762		73,734	72,873			
	НЕ	4Н5Н	74,268	-0,022	—	73,862	-0,011	73,845	72,835	не более	—	—
		5Н	74,308			73,902		73,885	72,835			
		6Н	74,358			73,951		73,929	72,835			
		6G	74,396			73,989		73,967	72,873			
		7Н	74,422			74,015		73,993	72,835			
		7G	74,460			74,053		74,031	72,873			
Калибры-кольца	ПР	4h	75,009	—	—	73,692	+0,014	73,715	72,828	не менее	+0,014	72,851
		6h; 8h	75,011			78,684	73,714	72,826	+0,018		72,856	
		6g; 8g	74,973			73,646	73,676	72,788			72,818	
		6e	74,940			73,613	73,643	72,755	72,785			
		6d	74,911			73,584	73,614	72,726	72,756			
	НЕ	4h	75,009	—	—	73,575	+0,014	73,594	73,168	не менее	+0,028	—
		6h	75,011			73,503	73,527	73,094				
		6g	74,973			73,465	73,489	73,056				
		6e	74,940			73,432	73,456	73,023				
		6d	74,911			73,403	73,427	72,994				
		8h	75,014			73,398	73,429	72,986				
8g		74,976	73,360			73,391	72,948					
КПР-ПР	4h	75,009	-0,018	—	73,688	-0,005	73,680	72,818	не более	—	—	
	6h; 8h	75,011	-0,022		73,680	73,670	72,809					
	6g; 8g	74,973			73,642	73,632	72,771					
	6e	74,940			73,608	73,600	72,738					
	6d	74,911			73,580	73,570	72,709					
КПР-НЕ	4h	74,110		-0,009	—	73,708	-0,005	—	72,828	не более	—	—
	6h; 8h	74,108	-0,011	73,705		-0,006	72,826					
	6g; 8g	74,070		73,667			72,788					
	6e	74,036		73,634			72,755					
	6d	74,008		73,605			72,726					
К-И	4h	74,120	-0,009	—	73,718	-0,005	—	72,828	не более	—	—	
	6h; 8h	74,120	-0,011		73,717	-0,006		72,826				
	6g; 8g	74,082			73,679			72,788				
	6e	74,048			73,646			72,755				
	6d	74,020			73,617			72,726				

Исполнительные размеры калибров для резьбы М75×2

мм

Наименование	Вид калибра	Поле допуска резьбы	d			d ₁			d ₂				
			Новый		Изношенный	Новый		Изношенный	Новый		Изношенный		
			Номинал.	Пред. откл.		Номинал.	Пред. откл.		Номинал.	Пред. откл.			
Контрольные калибры-пробки	КНЕ-ПР	4h	75,009	-0,018	—	73,571	-0,005	73,563	72,701	не более	—	—	
		6h	75,011	-0,022		73,498	-0,006		73,490				72,628
		6g	74,973			73,460			73,452				72,590
		6e	74,940			73,428			73,418				72,557
		6d	74,911	-0,028		73,398	-0,008		73,390				72,528
		8h	75,014			73,394			73,382				72,522
		8g	74,976			73,356			73,344				72,484
	8e	74,940	73,322		73,310	72,446							
	КНЕ-НЕ	4h	74,897	-0,018	—	73,592	-0,005	—	72,723	не более	—	—	
		6h	74,831	-0,022		73,524	-0,006		72,655				
		6g	74,793			73,486			72,617				
		6e	74,760			73,453			72,584				
		6d	74,731	-0,028		73,424	-0,008		73,416				72,555
		8h	74,734			73,425			72,555				
8g		74,696	73,387			72,517							
8e	74,660	73,353	72,484										
КН-НЕ	4h	74,902	-0,018	—	73,596	-0,005	—	72,723	не более	—	—		
	6h	74,837	-0,022		73,530	-0,006		72,655					
	6g	74,799			73,492			72,617					
	6e	74,766			73,459			72,584					
	6d	74,737	-0,028		73,430	-0,008		73,422				72,555	
	8h	74,742			73,433			72,555					
	8g	74,704			73,395			72,517					
8e	74,668	73,361		72,484									
У-ПР	4h	75,009	-0,018	—	73,699	-0,005	73,691	72,828	не более	—	—		
	6h; 8h	75,011	-0,022		73,693	-0,006		73,684				72,826	
	6g; 8g	74,973			73,655			73,646				72,788	
	6e	74,940			73,622			73,613				72,755	
	6d	74,911	73,593		73,584	72,726							
У-НЕ	4h	74,890	-0,018	—	73,582	-0,005	73,574	72,723	не более	—	—		
	6h	74,822	-0,022		73,512	-0,006		73,503				72,655	
	6g	74,784			73,474			73,465				72,617	
	6e	74,751			73,441			73,432				72,584	
	6d	74,722	-0,028		73,412	-0,008		73,403				72,555	
	8h	74,722			73,410			73,398				72,555	
	8g	74,684			73,372			73,360				72,517	
8e	74,648	73,338		73,330	72,484								

Исполнительные размеры калибров для резьбы М75×1,5

мм

Наименование	Вид калибра	Поле допуска резьбы	d			/ d ₂			d ₁			
			Новый		Изношенный	Новый		Изношенный	Новый		Изношенный	
			Номен.	Пред. откл.		Номен.	Пред. откл.		Номен.	Пред. откл.		
Калибры-пробки	ПР	4Н5Н; 5Н	75,023	-0,022	74,994	74,044	-0,011	74,020	73,376	не более	—	—
		6Н; 7Н	75,030	-0,028	74,995	74,049	-0,014	74,021	73,376			
		6G; 7G	75,062		75,027	74,081		74,053	73,408			
	НЕ	4Н5Н	74,474	-0,022	—	74,169	-0,011	74,152	73,376	не более	—	—
		5Н	74,512			74,207		74,190	73,376			
		6Н	74,559	74,252		74,230	73,376					
		6G	74,591	74,284		74,262	73,408					
		7Н	74,612	74,305		74,283	73,376					
		7G	74,644	74,337		74,315	73,408					
	Калибры-кольца	ПР	4h	75,009	не менее	—	74,017	+0,014	74,040	73,369	+0,014	73,392
			6h; 8h	75,011			74,009	74,039	73,367	+0,018	73,397	
6g; 8g			74,979	73,977			74,007	73,335	73,365			
6e			74,944	73,942			73,972	73,300	73,330			
6d			74,916	73,914			73,944	73,272	73,302			
НЕ		4h	75,009	не менее	—	73,912	+0,014	73,931	73,605		+0,028	—
		6h	75,011			73,848	73,872	73,539				
		6g	74,979			73,816	73,840	73,507				
		6e	74,944			73,781	73,805	73,472	+0,036			
		6d	74,916			73,753	73,777	73,444				
		8h	75,002			73,753	73,784	73,442	+0,046			
		8g	74,970			73,721	73,752	73,410				
Контрольные калибры-пробки	КПР-ПР	4h	75,009	-0,018	—	74,013	-0,005	74,005	73,359	не более	—	—
		6h; 8h	75,011	-0,022		74,004	-0,006	73,996	73,350			
		6g; 8g	74,979			73,972		73,964	73,318			
		6e	74,944			73,938		73,928	73,283			
		6d	74,916			73,910		73,900	73,255			
	КПР-НЕ	4h	74,336		-0,009	—		74,034	-0,005	73,369	не более	—
		6h; 8h	74,332	-0,011	74,030		-0,006	73,367				
		6g; 8g	74,300		73,998			73,335				
		6e	74,266		73,963			73,300				
		6d	74,238		73,935			73,272				
	К-И	4h	74,344		-0,009	—		74,042	-0,005	73,369	не более	—
		6h; 8h	74,344	-0,011	74,042		-0,006	73,367				

Исполнительные размеры калибров для резьбы М75×1,5

мм

Наименование	Вид калибра	Поле допуска резьбы	d			d ₂			d ₁				
			Новый		Изношенный	Новый		Изношенный	Новый		Изношенный		
			Номен.	Пред. откл.		Номен.	Пред. откл.		Номен.	Пред. откл.			
Контрольные калибры-пробки	К-И	6g; 8g	74,312	-0,011	—	74,010	-0,006	—	73,335	не более	—	—	
		6e	74,278			73,975			73,300				
		6d	74,250			73,947			73,272				
	КНЕ-ПР	4h	75,009	-0,018	—	73,908	-0,005	73,900	73,254	не более	—	—	
		6h	75,011			73,844			73,834				73,189
		6g	74,979			73,812			73,802				73,157
		6e	74,944			73,776			73,768				73,122
		6d	74,916			73,748			73,740				73,094
		8h	74,979			73,748			73,736				73,092
		8g	74,947			73,716			73,704				73,060
	КНЕ-НЕ	4h	74,909	-0,018	—	73,928	-0,005	—	73,276	не более	—	—	
		6h	74,851			73,869			73,216				
		6g	74,819			73,837			73,184				
		6e	74,784			73,802			73,149				
		6d	74,756			73,774			73,121				
		8h	74,764			73,780			73,126				
		8g	74,732			73,748			73,094				
	КИ-НЕ	4h	74,914	-0,018	—	73,934	-0,005	—	73,276	не более	—	—	
		6h	74,857			73,875			73,216				
		6g	74,825			73,843			73,184				
		6e	74,790			73,808			73,149				
		6d	74,762			73,780			73,121				
		8h	74,772			73,788			73,126				
		8g	74,740			73,756			73,094				
У-ПР	4h	75,009	-0,018	—	74,024	-0,005	74,016	73,369	не более	—	—		
	6h; 8h	75,011			74,018			74,009				73,367	
	6g; 8g	74,979			73,986			73,977				73,335	
	6e	74,944			73,951			73,942				73,300	
	6d	74,916			73,923			73,914				73,272	
У-НЕ	4h	74,902	-0,018	—	73,919	-0,005	73,911	73,276	не более	—	—		
	6h	74,842			73,857			73,848				73,216	
	6g	74,810			73,825			73,816				73,184	
	6e	74,775			73,790			73,781				73,149	
	6d	74,747			73,762			73,753				73,121	
	8h	74,752			73,764			73,752				73,126	
	8g	74,720			73,732			73,720				73,094	

Исполнительные размеры калибров для резьбы М76×6
мм

Наименование	Вид калибра	Полое допуска резьбы	d			d ₂			d ₁					
			Номинал		Изношен- ный	Номинал		Изношен- ный	Номинал		Изношен- ный			
			Номинал	Пред. откл.		Номинал	Пред. откл.		Номинал	Пред. откл.				
Калибры-пробки	ПР	4Н5Н; 5Н	76,030	-0,028	75,995	72,126	-0,014	72,098	69,505	не более	-	-		
		6Н; 7Н	76,042	-0,036	75,997	72,136	-0,018	72,100	69,505					
		6G; 7G	76,122		76,077	72,216		72,180	69,585					
	НЕ	4Н5Н	73,560	-0,028	-	72,353	-0,014	72,331	69,505	не более	-	-		
		5Н	73,624			72,417		72,395	69,505					
		6G	73,705			72,496		72,468	69,505					
		6Н	73,785	-0,036		72,576	-0,018	72,548	69,585					
		7Н	73,805			72,596		72,568	69,505					
		7G	73,885			72,676		72,648	69,585					
Калибры-колыца	ПР	4h	76,011	не менее	-	72,086	+0,018	72,116	69,496	+	0,018	69,526		
		6h; 8h	76,014			72,080	72,116	69,494	+			0,023	69,530	
		6g; 8g	75,934			72,000	72,036	69,414					69,450	
		6e	75,896			71,962	71,998	69,376						69,412
		6d	75,864			71,930	71,966	69,344						
	НЕ	4h	76,011	не менее	-	71,905	+0,018	71,929	70,696	+	0,036	-		
		6h	76,014			71,800	71,831	70,588						
		6g	75,934			71,720	71,751	70,508	+				0,046	
		6e	75,896			71,682	71,713	70,470						
		6d	75,864			71,650	71,681	70,438						
8h	76,018	71,623	71,653	70,408	+	0,060								
8g	75,938	71,543	71,583	70,328										
Контрольные калибры-пробки	КПР-ПР	4h	76,011	-0,022	-	72,082	-0,006	71,072	69,479	не более	-	-		
		6h; 8h	76,014	-0,028		72,075	-0,008	72,063	69,471					
		6g; 8g	75,934			71,995		71,983	69,391					
		6e	75,896			71,957		71,945	69,353					
		6d	75,864			71,925		71,913	69,321					
	КПР-НЕ	4h	73,310	-0,011	-	72,107	-0,006	-	69,496	не более	-	-		
		6h; 8h	73,310	-0,014		72,106	-0,008		69,494					
		6g; 8g	73,230			72,026			69,414					
		6e	73,192			71,988			69,376					
		6d	73,160			71,956			69,344					
К-И	4h	73,322	-0,011	-	72,119	-0,006	-	69,496	не более	-	-			
	6h; 8h	73,324	-0,014		72,120	-0,008		69,494						

Исполнительные размеры калибров для резьбы М76×6
мм

Назначение	Вид калибра	Допуск резьбы	d			d ₂			d ₁				
			Новый		Исполнительный	Новый		Исполнительный	Новый		Исполнительный		
			Ном. п.	Пред. откл.		Ном. п.	Пред. откл.		Ном. п.	Пред. откл.			
Контрольные калибры-пробки	К-И	6g; 8g	73,244	-0,014	—	72,040	-0,008	—	69,414	не более	—	—	
		6e	73,206			72,002			69,376				
		6d	73,174			71,970			69,344				
	КНЕ-ПР	4h	76,011	-0,022	—	71,900	-0,006	71,892	69,298	не более	—	—	
		6h	76,014			71,796			71,784				69,192
		6g	75,934			71,716			71,704				69,112
		6e	75,896			71,678			71,666				69,074
		6d	75,864			71,646			71,634				69,042
		8h	76,018			71,618			71,604				69,013
		8g	75,938			71,538			71,524				68,933
	КНЕ-НЕ	4h	75,831	-0,022	—	71,926	-0,006	—	69,325	не более	—	—	
		6h	75,734			71,827			68,225				
		6g	75,654			71,747			69,145				
		6e	75,616			71,709			69,107				
		6d	75,584			71,677			69,075				
		8h	75,568			71,658			69,055				
	КН-НЕ	4h	75,837	-0,022	—	71,932	-0,006	—	69,325	не более	—	—	
		6h	75,742			71,835			69,225				
		6g	75,662			71,755			69,145				
		6e	75,624			71,717			69,107				
		6d	75,592			71,685			69,075				
		8h	75,578			71,668			69,055				
	У-ПР	4h	76,011	-0,022	—	72,095	-0,006	72,086	69,496	не более	—	—	
		6h; 8h	76,014			72,091			72,079				69,494
		6g; 8g	75,934			72,011			71,999				69,414
		6e	75,896			71,973			71,961				69,376
		6d	75,864			71,941			71,929				69,344
	У-НЕ	4h	75,822	-0,022	—	71,914	-0,006	71,905	69,325	не более	—	—	
6h		75,722	71,812			71,800			69,225				
6g		75,642	71,732			71,720			69,145				
6e		75,604	71,694			71,682			69,107				
6d		75,572	71,662			71,650			69,075				
8h		75,553	71,638			71,623			69,055				
8g	75,473	71,558	71,543	68,975									

Исполнительные размеры калибров для резьбы М70×4
мм

Наименование	Вид калибра	Поло допуски резьбы	d			d ₂			d ₁			
			Новый		Изношен- ный	Новый		Изношен- ный	Новый		Изношен- ный	
			Номинал.	Пред. откл.		Номинал.	Пред. откл.		Номинал.	Пред. откл.		
Калибры-пробки	ПР	4Н5Н; 5Н	76,023	-0,022	75,994	73,420	-0,011	73,396	71,670	не более	-	-
		6Н; 7Н	76,030	-0,028	75,995	73,425	-0,014	73,397	71,670			
		6G; 7G	76,090		76,055	73,485		73,457	71,730			
	НЕ	4Н5Н	74,418	-0,022	-	73,613	-0,011	73,596	71,670	не более	-	-
		5Н	74,473	-0,028		73,666	-0,014	73,644	71,670			
		6Н	74,538			73,731		73,709	71,670			
		6G	74,598	-0,036		73,791	-0,018	73,769	71,730			
		7Н	74,629			73,820		73,792	71,670			
		7G	74,689			73,880		73,852	71,730			
		Калибры-кольца	ПР	4h		76,011	не менее	-	73,385			
6h; 8h	76,014			73,378	73,416	71,658			+0,023	71,696		
6g; 8g	75,954			73,318	73,355	71,598				71,636		
6e	75,919			73,284	73,320	71,564			71,600			
6d	75,889			73,254	73,290	71,534			71,570			
НЕ	4h		76,011	не менее	-	73,234	+0,018	73,258	72,425	не более	+	72,455
	6h		76,014			73,143	73,174	72,332	+0,046			72,362
	6g		75,954			73,083	73,114	72,272				72,302
	6e		75,919			73,048	73,079	72,236	72,266			
	6d		75,889			73,018	73,049	72,206	72,236			
8h	76,018	72,997	73,037	72,182	+0,060	72,212						
8g	75,958	72,937	73,977	71,122								
Контрольные калибры-пробки	КПР-ПР	4h	76,011	-0,022	-	73,380	-0,006	73,372	71,644	не более	-	-
		6h; 8h	76,014	-0,028		73,374	-0,008	73,362	71,636			
		6g; 8g	75,954			73,314		73,302	71,576			
		6e	75,919			73,279		73,267	71,541			
	6d	75,889	73,249	73,237	71,511							
	КПР-НЕ	4h	74,208	-0,011	-	73,406	-0,006	73,406	71,661	не более	-	-
		6h; 8h	74,208	-0,014		73,406	-0,008	73,406	71,658			
		6g; 8g	74,148			73,346		73,346	71,598			
		6e	74,114			73,310		73,310	71,564			
	6d	74,084	73,280	73,280	71,534							
	К-И	4h	74,220	-0,011	-	73,418	-0,006	73,418	71,661	не более	-	-
		6h; 8h	74,222	-0,014		73,420	-0,008	73,420	71,658			
		6g; 8g	74,162			73,360		73,360	71,598			
		6e	74,128			73,324		73,324	71,564			
6d	74,098	73,294	73,294	71,534								

Исполнительные размеры калибров для резьбы М76×4
мм

Наименование	Вид калибра	Поле допуска резьбы	d			d ₂			d ₁		
			Новый		Износительный	Новый		Износительный	Новый		Износительный
			Номинал.	Пред. откл.		Номинал.	Пред. откл.		Номинал.	Пред. откл.	
Контрольные калибры-пробки	КНЕ-ПР	4h	76,011	-0,022	—	73,230	-0,006	73,220	71,493	не более	—
		6h	76,014	-0,028		73,138	-0,008	73,126	71,400		
		6g	75,954			73,078		73,066	71,340		
		6e	75,919			73,044		73,032	71,306		
		6d	75,889	73,014		73,002	71,276				
		8h	76,018	-0,036		72,992	-0,011	72,978	71,253		
		8g	75,958	72,932		72,918	71,193				
	КНЕ-НЕ	4h	75,861	-0,022	—	73,255	-0,006	—	71,520	не более	—
		6h	75,778	-0,028		73,170	-0,008		71,434		
		6g	75,718			73,110			71,374		
		6e	75,683			73,075			71,339		
		6d	75,653	73,045		71,309					
		8h	75,643	-0,036		73,032	-0,011		71,295		
		8g	75,583	72,972		71,235					
	КН-НЕ	4h	75,867	-0,022	—	73,261	-0,006	—	71,520	не более	—
		6h	75,786	-0,028		73,178	-0,008		71,434		
		6g	75,726			73,118			71,374		
		6e	75,691			73,083			71,339		
		6d	75,661	73,053		71,309					
		8h	75,653	-0,036		73,042	-0,011		71,295		
		8g	75,593	72,982		71,235					
	У-ПР	4h	76,011	-0,022	—	73,394	-0,006	73,385	71,661	не более	—
		6h; 8h	76,014	-0,028		73,390	-0,008	73,378	71,658		
		6g; 8g	75,954			73,330		73,318	71,598		
6e		75,919	73,295			73,283		71,564			
6d		75,889	73,265	73,253		71,534					
У-НЕ	4h	75,852	-0,022	—	73,243	-0,006	73,234	71,520	не более	—	
	6h	75,766	-0,028		73,154	-0,008	73,142	71,434			
	6g	75,706			73,094		73,082	71,374			
	6e	75,672			73,060		73,048	71,339			
	6d	75,642	73,030		73,081	71,309					
	8h	75,628	-0,036		73,012	-0,011	72,997	71,295			
	8g	75,568	72,952		72,937	71,235					

Исполнительные размеры калибров для резьбы М76×3
мм

Наименование	Вид калибра	Поле допуска резьбы	d			d ₁			d ₂				
			Новый		Изношен- ный	Новый		Изношен- ный	Новый		Изношен- ный		
			Номинал.	Пред- откл.		Номинал.	Пред- откл.		Номинал.	Пред- откл.			
Калибры-пробки	ПР	4Н5Н; 5Н	76,023	-0,022	75,904	74,068	-0,011	74,046	72,752	не более	—	—	
		6Н; 7Н	76,030	-0,028	75,995	74,074	-0,014	74,046	72,752				
		6G; 7G	76,078		76,043	74,122		74,094	72,800				
	НЕ	4Н5Н	74,848	-0,022	—	74,242	-0,011	74,225	72,752	не более	—	—	
		5Н	74,896			74,289		74,267	72,752				
		6Н	74,952	-0,028		74,345	-0,014	74,323	72,752				
		6G	75,000			74,393		74,371	72,800				
Калибры-кольца	ПР	4h	76,011	не менее	—	74,034	+0,018	74,064	72,743	не более	+	72,773	
		6h; 8h	76,014			74,028		74,064	72,740			72,778	
		6g; 8g	75,966			73,980	+0,023	74,016	72,692			72,730	
		6e	75,929			73,942		73,980	72,656			72,692	
		6d	75,902			73,916		73,952	72,628			72,666	
	НЕ	4h	76,011	не менее	—	73,901	+0,018	73,925	73,292	не более	+	—	72,773
		6h	76,014			73,816		73,847	73,204				72,778
6g		75,966	73,768			+0,023	73,799	73,156	72,730				
6e		75,929	73,731				73,762	73,120	72,692				
6d		75,902	73,704				73,735	73,092	72,666				
8h		76,018	73,686			+0,030	73,726	73,071	72,692				
Контрольные калибры-пробки	КПР-ПР	4h	76,011	-0,022	—	74,030	-0,006	74,020	72,726	не более	—	—	
		6h; 8h	76,014			74,023		74,011	72,718				
		6g; 8g	75,966	-0,028		73,975	-0,008	73,963	72,670				
		6e	75,929			73,938		73,926	72,633				
	КПР-НЕ	4h	74,658	-0,011	—	74,055	-0,006	—	72,743	не более	—	—	
		6h; 8h	74,658			74,054		—	72,740				
		6g; 8g	74,610	-0,014		74,006	-0,008	—	72,692				
		6e	74,572			73,970		—	72,656				
	К-И	4h	74,670	-0,011	—	74,067	-0,006	—	72,743	не более	—	—	
		6h; 8h	74,672			74,068		—	72,740				
		6g; 8g	74,624	-0,014		74,020	-0,008	—	72,692				
		6e	74,586			73,984		—	72,656				
		6d	74,560		73,956		—	72,628					

Исполнительные размеры калибров для резьбы М76×3
мм

Наименование	Вид калибра	Поле допуска резьбы	d			d ₂			d ₁			
			Новый		Изношен- ный	Новый		Изношен- ный	Новый		Изношен- ный	
			Номина.	Пред. откл.		Номина.	Пред. откл.		Номина.	Пред. откл.		
Контрольные калибры-пробки	КНЕ-ПР	4h	76,011	-0,022	—	73,896	-0,006	73,888	72,593	не более	—	—
		6h	76,014	-0,028		73,812	-0,008	73,800	72,506			
		6g	75,966			73,764		73,752	72,458			
		6e	75,929			73,726		73,714	72,422			
		6d	75,902	-0,036		73,700	-0,011	73,688	72,394			
		8h	76,018			73,682		73,666	72,375			
		8g	75,970			73,634		73,618	72,327			
	КНЕ-НЕ	4h	75,879	-0,022	—	73,922	-0,006	—	72,620	не более	—	—
		6h	75,802	-0,028		73,843	-0,008		72,540			
		6g	75,754			73,795			72,492			
		6e	75,717			73,758			72,455			
		6d	75,690	-0,036		73,731	-0,011		72,428			
		8h	75,683			73,722			72,417			
		8g	75,635			73,674			72,369			
	КН-НЕ	4h	75,885	-0,022	—	73,928	-0,006	—	72,620	не более	—	—
		6h	75,810	-0,028		73,851	-0,008		72,540			
		6g	75,762			73,803			72,492			
		6e	75,725			73,766			72,455			
		6d	75,698	-0,036		73,739	-0,011		72,428			
		8h	75,693			73,732			72,417			
		8g	75,645			73,684			72,369			
	У-ПР	4h	76,011	-0,022	—	74,043	-0,006	74,034	72,743	не более	—	—
		6h; 8h	76,014	-0,028		74,039	-0,008	74,027	72,740			
		6g; 8g	75,966			73,991		73,979	72,692			
6e		75,929	73,954			73,942		72,656				
6d		75,902	-0,036	73,927		-0,011	73,915	72,628				
8h	75,870	73,910		73,901	72,620							
У-НЕ	6h	75,790	-0,028	73,828	-0,008	73,816	72,540					
	6g	75,742		73,780		73,768	72,492					
	6e	75,706		73,742		73,730	72,455					
	6d	75,678	-0,036	73,716	-0,011	73,704	72,428					
	8h	75,668		73,701		73,686	72,417					
	8g	75,620		73,653		73,638	72,369					

Исполнительные размеры калибров для резьбы М76×2
мм

Назначение	Вид калибра	Поле допуска резьбы	d			d ₂			d ₁		
			Новый		Изношен- ный	Новый		Изношен- ный	Новый		Изношен- ный
			Номинал.	Пред. отвл.		Номинал.	Пред. отвл.		Номинал.	Пред. отвл.	
Контрольные калибры-пробки	КНЕ-ПР	4h	76,009	-0,018	—	74,571	-0,005	74,563	73,701	не более	—
		6h	76,011	-0,022		74,498	-0,006	74,490	73,628		
		6g	75,973			74,460		74,452	73,590		
		6e	75,940	74,428		74,418	73,557				
		6d	75,911	74,398		74,390	73,528				
		8h	76,014	-0,028		74,394	-0,008	74,382	73,522		
		8g	75,976	74,356		74,344	73,484				
	КНЕ-НЕ	4h	75,897	-0,018	—	74,592	-0,005	—	73,723	не более	—
		6h	75,831	-0,022		74,524	-0,006		73,655		
		6g	75,793			74,486			73,617		
		6e	75,760	74,453		73,584					
		6d	75,731	74,424		73,555					
		8h	75,734	-0,028		74,425	-0,008		73,555		
		8g	75,696	74,387		73,517					
	КИ-НЕ	4h	75,902	-0,018	—	74,596	-0,005	—	73,723	не более	—
		6h	75,837	-0,022		74,530	-0,006		73,655		
		6g	75,799			74,492			73,617		
		6e	75,766	74,459		73,584					
		6d	75,737	74,430		73,555					
		8h	75,742	-0,028		74,433	-0,008		73,555		
		8g	75,704	74,395		73,517					
	У-ПР	4h	76,009	-0,018	—	74,699	-0,005	74,691	73,828	не более	—
		6h; 8h	76,011	-0,022		74,693	-0,006	74,684	73,826		
		6g; 8g	75,973			74,655		74,646	73,788		
6e		75,940	74,622	74,613		73,755					
6d		75,911	74,593	74,584		73,726					
У-НЕ	4h	75,890	-0,018	—	74,582	-0,005	74,574	73,723	не более	—	
	6h	75,822	-0,022		74,512	-0,006	74,503	73,655			
	6g	75,784			74,474		74,465	73,617			
	6e	75,751	74,441		74,432	73,584					
	6d	75,722	74,412		74,403	73,555					
	8h	75,722	-0,028		74,410	-0,008	74,398	73,555			
	8g	75,684	74,372		74,360	73,517					

Таблица 20

Исполнительные размеры калибров для резьбы М76×1,5 мм

Наименование	Вид калибра	Поле допуска резьбы	d			d ₂			d ₁				
			Новый		Изношенный	Новый		Изношенный	Новый		Изношенный		
			Номинал.	Пред. откл.		Номинал.	Пред. откл.		Номинал.	Пред. откл.			
Калибры-пробки	ПР	4Н5Н; 5Н	76,023	-0,022	75,994	75,044	-0,011	75,020	74,376	не более	—	—	
		6Н; 7Н	76,030	-0,028	75,995	75,049	-0,014	75,021	74,376				
		6G; 7G	76,062		76,027	75,081		75,053	74,408				
	НЕ	4Н5Н	75,474	-0,022		75,169	-0,011	75,152	74,376	не более	—	—	
		5Н	75,512			75,207		75,190	74,376				
		6Н	75,559			75,252		75,230	74,376				
		6G	75,591	-0,028		75,284	-0,014	75,262	74,408				
		7Н	75,612			75,305		75,283	74,376				
		7G	75,644			75,337		75,315	74,408				
Калибры-кольца	ПР	4h	76,009	не менее	—	75,017	+0,014	75,040	74,369	не менее	+0,014	74,392	
		6h; 8h	76,011			75,009		75,039	74,367			74,397	
		6g; 8g	75,979			74,977	+0,018	75,007	74,335			74,365	
		6e	75,944			74,942		74,972	74,300			74,330	
		6d	75,916			74,914		74,944	74,272			74,302	
	НЕ	4h	76,009	не менее	—	74,912	+0,014	74,931	74,605	не менее	+0,028	—	
		6h	76,011			74,848		74,872	74,539				74,569
		6g	75,979			74,816	+0,018	74,840	74,507				74,536
		6e	75,944			74,781		74,805	74,472				74,501
		6d	75,916			74,753		74,777	74,444				74,473
8g		75,970	74,753			+0,023	74,784	74,442	74,471				
Контрольные калибры-пробки	КПР-ПР	4h	76,009	-0,018	—	75,013	-0,005	75,005	74,359	не более	—	—	
		6h; 8h	76,011			75,004		74,996	74,350				
		6g; 8g	75,979	-0,022		74,972	0,006	74,964	74,318				
		6e	75,944			74,938		74,928	74,283				
	КПР-НЕ	4h	75,336	-0,009	—	75,034	-0,005	—	74,369	не более	—	—	
		6h; 8h	75,332			75,030			74,367				
		6g; 8g	75,300	-0,011		74,998	-0,006		74,335				
		6e	75,266			74,963			74,300				
	К-И	4h	75,336	-0,009	—	75,034	-0,005	—	74,369	не более	—	—	
		6h; 8h	75,332			75,030			74,367				
6g; 8g		75,312	-0,011	75,010		-0,006	74,335						
6e		75,278		74,975			74,300						
6d		75,250		74,947			74,272						

Исполнительные размеры калибров для резьбы М76×1,5
мм

Наименование	Вид калибра	Поле допуска резьбы	d			d ₁			d ₂			
			Новый		Изо- шенный	Новый		Изо- шенный	Новый		Изо- шенный	
			Номинал	Пред. откл.		Номинал	Пред. откл.		Номинал	Пред. откл.		
Контрольные калибры-пробки	КНЕ-ПР	4h	76,009	-0,018	—	74,906	-0,005	74,900	74,254	не более	—	
		6h	76,011	-0,022		74,844	-0,006	74,834	74,189			
		6g	75,979			74,812		74,802	74,157			
		6e	75,944			74,776		74,768	74,122			
		6d	75,916	-0,028		74,748	-0,008	74,740	74,094			
		8h	75,979			74,748		74,736	74,092			
		8g	75,947			74,716		74,704	74,060			
	8h	75,909	-0,018		74,928	-0,005		73,276	не более	—		
	6h	75,851	-0,022	74,869	-0,006	74,216						
	6g	75,819		74,837		74,184						
	6e	75,784		74,802		74,149						
	6d	75,756	-0,028	74,774	-0,008	74,121	74,121					
	8h	75,764		74,780		74,126						
	8g	75,732		74,748		74,094						
	8h	75,914		-0,018		74,934	-0,005	74,276	не более	—		
	6h	75,857	-0,022	74,875	-0,006	74,216						
	6g	75,825		74,843		74,184						
	6e	75,790		74,808		74,149						
	6d	75,762	-0,028	74,780	-0,008	74,121	74,121					
	8h	75,772		74,788		74,126						
	8g	75,740		74,756		74,094						
	4h	76,009		-0,018		75,024	-0,005	75,016	74,369	не более	—	
	6h: 8h	76,011	-0,022	75,018	-0,006	75,009	74,367					
	6g: 8g	75,979		74,986		74,977	74,335					
6e	75,944	74,951		74,942		74,300						
6d	75,916	-0,028	74,923	-0,006	74,914	74,272						
4h	75,902		-0,018		74,919	-0,005	74,911	74,276	не более			—
6h	75,842		-0,022		74,857	-0,006	74,848	74,216				
6g	75,810				74,825		74,816	74,184				
6e	75,775	74,790		74,781	74,149							
6d	75,747	-0,028	74,762	-0,008	74,753	74,121						
8h	75,752		74,764		74,752	74,126						
8g	75,720		74,732		74,720	74,094						

Таблица 21

Исполнительные размеры калибров для резьбы М76×1
мм

Наименование	Вид калибра	Поле допуска на резьбу	d			d ₂			d ₁			
			Новый		Изношенный	Новый		Изношенный	Новый		Изношенный	
			Номинал.	Пред. откл.		Номинал.	Пред. откл.		Номинал.	Пред. откл.		
Калибры-пробки	ПР	4Н5Н; 5Н	76,015	-0,018	75,994	75,360	-0,009	75,344	74,917	не более	—	—
		6Н; 7Н	76,023	-0,022	75,994	75,368	-0,011	75,344	74,917			
		6G; 7G	76,049		76,020	75,394		75,370	74,943			
	НЕ	4Н5Н	75,682	-0,018	—	75,477	-0,009	75,463	74,917	не более	—	—
		5Н	75,716			75,511		75,494	74,917			
		6Н	75,756	-0,022		75,551	-0,011	75,534	74,917			
		6G	75,782			75,577		75,560	74,943			
		7Н	75,807	-0,028		75,600	-0,014	75,578	74,917			
7G	75,833		75,626		75,604	74,943						
Калибры-кольца	ПР	4h	76,009	не менее	—	75,341	+0,014	75,364	74,910	+0,014	74,933	
		6h; 8h	76,011			75,333		75,363	74,908	74,938		
		6g; 8g	75,985			75,307	+0,018	75,337	74,882	74,912		
		6e	75,951			75,273		75,303	74,848	74,878		
	6d	75,921		75,243		75,273	74,818	74,848				
	НЕ	4h	76,009	не менее	—	75,246	+0,014	75,265	75,039	+0,028		
		6h	76,000			75,192		75,216	74,983			
		6g	75,974			75,166	+0,018	75,190	74,957	+0,036		
6e		75,940	75,132				75,156	74,923				
6d		75,910	75,102				75,126	74,893				
8h	75,919		75,103	+0,023	75,134	74,909	+0,046					
8g	75,893		75,077		75,108	74,883						
Контрольные калибры-пробки	КПР-ПР	4h	76,009	-0,018	—	75,337	-0,005	75,329	74,900	не более	—	—
		6h; 8h	76,011			75,328		75,320	74,891			
		6g; 8g	75,985	-0,022		75,302	-0,006	75,294	74,865			
		6e	75,951			75,268		75,260	74,831			
		6d	75,921			75,238		75,230	74,801			
	КПР-НЕ	4h	75,560	-0,009	—	75,358	-0,005		74,910	не более	—	—
		6h; 8h	75,556			75,354			74,908			
		6g; 8g	75,530	-0,011		75,328	-0,006		74,882			
		6e	75,496			75,294			74,848			
		6d	75,466			75,264			74,818			
	К-И	4h	75,568	-0,009	—	75,366	-0,005		74,910	не более	—	—
		6h; 8h	75,568			75,366			74,908			
		6g; 8g	75,542	-0,011		75,340	-0,006		74,882			
		6e	75,508			75,306			74,848			
		6d	75,478			75,276			74,818			

Исполнительные размеры калибров для резьбы М76×1
мм

Наименование	Вид калибра	Поле допуска резьбы	d			d ₁			d ₂			
			Новый		Изношенный	Новый		Изношенный	Новый		Изношенный	
			Номинал.	Пред. откл.		Номинал.	Пред. откл.		Номинал.	Пред. откл.		
Контрольные калибра-пробки	КНЕ-ПР	4h	76,009	-0,018	—	75,242	-0,005	75,234	74,805	не более	—	—
		6h	75,982	-0,022		75,188	-0,006	75,178	74,750			
		6g	75,966			75,162		75,152	74,724			
		6e	75,922			75,128		75,118	74,690			
		6d	75,892	-0,028		75,098	-0,008	75,088	74,660			
		8h	75,896			75,098		75,086	74,660			
		8g	75,870			75,072		75,060	74,634			
	8g	75,870	75,072		75,060	74,634						
	КНЕ-НЕ	4h	75,919	-0,018	—	75,262	-0,005	—	74,827	не более	—	—
		6h	75,871	-0,022		75,213	-0,006		74,777			
		6g	75,845			75,167			74,751			
		6e	75,811			75,153			74,717			
		6d	75,781	-0,028		75,123	-0,008		74,687			
		8h	75,790			75,130			74,693			
		8g	75,764			75,104			74,667			
	8g	75,764	75,104		74,667							
	КН-НЕ	4h	75,924	-0,018	—	75,268	-0,005	—	74,827	не более	—	—
		6h	75,877	-0,022		75,219	-0,006		74,777			
		6g	75,851			75,193			74,751			
		6e	75,817			75,159			74,717			
		6d	75,787	-0,028		75,129	-0,008		74,687			
		8h	75,798			75,138			74,693			
		8g	75,772			75,112			74,667			
	8g	75,772	75,112		74,667							
У-ПР	4h	76,009	-0,018	—	75,348	-0,005	75,340	74,910	не более	—	—	
	6h; 8h	76,011	-0,022		75,342	-0,006	75,333	74,908				
	6g; 8g	75,985			75,316		75,307	74,882				
	6e	75,951			75,282		75,273	74,848				
	6d	75,921	75,252		75,243	74,818						
У-НЕ	4h	75,912	-0,018	—	75,253	-0,005	75,245	74,827	не более	—	—	
	6h	75,862	-0,022		75,201	-0,006	75,192	74,777				
	6g	75,836			75,175		75,166	74,751				
	6e	75,802			74,141		75,132	74,717				
	6d	75,772	-0,028		75,111	-0,008	75,102	74,687				
	8h	75,778			75,114		75,102	74,693				
	8g	75,752			75,088		75,076	74,667				
8g	75,752	75,088		75,076	74,667							

Исполнительные размеры калибров для резьбы М78×2
мм

Наименование	Вид калибра	Поле допуска резьбы	d			d ₂			d ₁			
			Новый		Изношенная	Новый		Изношенный	Новый		Изношенный	
			Номинал.	Пред. откл.		Номинал.	Пред. откл.		Номинал.	Пред. откл.		
Калибры-пробки	ПР	4H5H; 5H	78,023	-0,022	77,994	76,718	-0,011	76,696	75,835	не более	—	—
		6H; 7H	78,030	-0,028	77,995	76,724	-0,014	76,696	75,835			
		6G; 7G	78,068		78,033	76,762		76,734	75,873			
	HE	4H5H	77,268	-0,022	—	76,862	-0,011	76,845	75,835	не более	—	—
		5H	77,308			76,902		76,885	75,835			
		6H	77,358			76,951		76,929	75,835			
		6G	77,396	-0,028		76,989	-0,014	76,967	75,873			
		7H	77,422			77,015		76,998	75,835			
		7G	77,460			77,053		77,031	75,873			
		ПР	4h	78,009		не менее	—	76,692	+0,014			
6h; 8h	78,011		76,684		76,714			75,826	75,856			
6g; 8g	77,973		76,646	+0,018	76,676			75,788	75,818			
6e	77,940		76,613		76,643			75,755	75,785			
6d	77,911		76,584		76,614			75,726	75,756			
HE	4h	78,009	не менее	—	76,575	+0,014	76,594	76,168	+0,028	—		
	6h	78,011			76,503		76,527	76,094				
	6g	77,973			76,465	+0,018	76,489	76,056	+0,036			
	6e	77,940			76,432		76,456	76,023				
	6d	77,911			76,403		76,427	75,994				
	8h	78,014			76,398	+0,023	76,429	75,986	+0,046			
	8g	77,976			76,360		76,391	75,948				
КПР-ПР	4h	78,009	-0,018	—	76,688	+0,005	76,680	75,818	не более	—	—	
	6h; 8h	78,011			76,680		76,670	75,809				
	6g; 8g	77,973	-0,022		76,642	-0,006	76,632	75,771				
	6e	77,940			76,608		76,600	75,738				
	6d	77,911			76,580		76,570	75,709				
КПР-HE	4h	77,110	-0,009	—	76,708	-0,005	—	75,828	не более	—	—	
	6h; 8h	77,108			76,705			75,826				
	6g; 8g	77,070	-0,011		76,667	-0,006		75,788				
	6e	77,036			76,634			75,755				
	6d	77,008			76,605			75,726				
К-И	4h	77,120	-0,009	—	76,718	-0,005	—	75,828	не более	—	—	
	6h; 8h	77,120			76,717			75,826				
	6g; 8g	77,082	-0,011		76,679			75,788				
	6e	77,048			76,646	-0,006		75,755				
	6d	77,020			76,617			75,726				

Исполнительные размеры калибров для резьбы М78×2
мм

Наименование	Вид калибра	Поле допуска резьбы	d			d ₂			d ₁				
			Новый		Изношенный	Новый		Изношенный	Новый		Изношенный		
			Номинал.	Пред. откл.		Номинал.	Пред. откл.		Номинал.	Пред. откл.			
Контрольные калибры-пробы	КНЕ-ПР	4h	78,009	-0,018	—	76,571	-0,005	76,563	75,701	не более	—	—	
		6h	78,011	-0,022		76,496	-0,006		76,490				75,628
		6g	77,973			76,460			76,452				75,590
		6e	77,940			76,428			76,418				75,557
		6d	77,911	-0,028		76,398	-0,008		76,390				75,528
		8h	78,014			76,394			76,382				75,522
		8g	77,976	76,356		76,344	75,484						
	КНЕ-НЕ	4h	77,897	-0,018	—	76,592	-0,005	—	75,723	не более	—	—	
		6h	77,831	-0,022		76,524	-0,006		75,655				
		6g	77,793			76,486			75,617				
		6e	77,760			76,453			75,584				
		6d	77,731	-0,028		76,424	-0,008		75,555				
		8h	77,734			76,425			75,555				
		8g	77,696	76,387		75,517							
	КИ-НЕ	4h	77,902	-0,018	—	76,596	-0,005	—	75,723	не более	—	—	
		6h	77,837	-0,022		76,530	-0,006		75,655				
		6g	77,799			76,492			75,617				
		6e	77,766			76,459			75,584				
		6d	77,737	-0,028		76,430	-0,008		75,555				
		8h	77,742			76,433			75,555				
		8g	77,704	76,395		75,517							
	У-ПР	4h	78,009	-0,018	—	76,699	-0,005	76,691	75,828	не более	—	—	
		6h; 8h	78,011	-0,022		76,693	-0,006		76,684				75,826
		6g; 8g	77,973			76,655			76,646				75,786
6e		77,940	76,622			76,613			75,755				
6d		77,911	76,593	76,584		75,726							
У-НЕ	4h	77,890	-0,018	—	76,582	-0,005	76,574	75,723	не более	—	—		
	6h	77,822	-0,022		76,512	-0,006		76,503				75,655	
	6g	77,784			76,474			76,465				75,617	
	6e	77,751			76,441			76,432				75,584	
	6d	77,722	-0,028		76,412	-0,008		76,403				75,555	
	8h	77,722			76,410			76,398				75,555	
	8g	77,684	76,372		76,360	75,517							

Исполнительные размеры калибров для резьбы М80×6
мм

Наименование	Вид калибра	Поле допуска резьбы	d			d ₂			d ₁		
			Новый		Изношенный	Новый		Изношенный	Новый		Изношенный
			Номен.	Пред. откл.		Номен.	Пред. откл.		Номен.	Пред. откл.	
Калибры-пробки	ПР	4H5H; 5H	80,030	-0,028	79,995	76,126	-0,014	76,098	73,505	не более	—
		6H; 7H	80,042	-0,036	79,997	76,136	-0,018	76,100	73,505		
		6G; 7G	80,122		80,077	76,216		76,180	73,585		
	HE	4H5H	77,560	-0,028	—	76,353	-0,014	76,331	73,505	не более	—
		5H	77,624			76,417		76,395	73,505		
		6H	77,705			76,496		76,468	73,505		
		6G	77,785	-0,036		76,576	-0,018	76,548	73,585		
		7H	77,806			76,596		76,568	73,505		
		7G	77,885			76,676		76,648	73,585		
		4h	80,011	не менее		—	76,086	+0,018	76,116		
6h; 8h	80,014	76,080			76,116		73,494		73,530		
6g; 8g	79,934	76,000	+0,023		76,036		73,414	+0,023	73,450		
6e	79,896	76,962			75,998		73,376		73,412		
6d	79,864	75,930			75,966		73,344		73,380		
4h	80,011	не менее	—		75,905		+0,018	75,929	74,696	+0,036	
6h	80,014				75,800			75,831	74,588		
6g	79,934			75,720	+0,023	75,751	74,508	+0,046			
6e	79,896			75,682		75,713	74,470				
6d	79,864			75,650		75,681	74,438				
8h	80,018			75,623	+0,030	75,663	74,408	+0,060			
8g	79,938			75,543		75,583	74,328				
Контрольные калибры-пробки	КПР-ПР	4h	80,011	-0,022	—	76,082	-0,006	76,072	73,479	не более	—
		6h; 8h	80,014			75,075		76,063	73,471		
		6g; 8g	79,934	-0,028		75,965	-0,008	75,983	73,391		
		6e	79,896			75,957		75,945	73,353		
	6d	79,864		75,925		75,913	73,321				
	КПР-HE	4h	77,310	-0,011	—	76,107	-0,006		73,496	не более	—
		6h; 8h	77,310			76,106			73,494		
		6g; 8g	77,230	-0,014		76,026	-0,008		73,414		
		6e	77,192			75,988			73,376		
	6d	77,160		75,956			73,344				
К-И	4h	77,322	-0,011	—	76,119	-0,006		73,496	не более	—	
	6h; 8h	77,324			76,120			73,494			
	6g; 8g	77,244	-0,014		76,040	-0,008		73,414			
	6e	77,206			76,002			73,376			
6d	77,174		75,970			73,344					

Исполнительные размеры калибров для резьбы М80×6
мм

Наименование	Вид калибра	Полое допуск резьбы	d			d ₂			d ₁					
			Номинал		Изношен- ный	Номинал		Изношен- ный	Номинал		Изно- шенный			
			Номинал	Пред. откл.		Номинал	Пред. откл.		Номинал	Пред. откл.				
Контрольные калибры-пробки	КНЕ-ПР	4h	80,011	-0,022	—	75,900	-0,006	75,892	73,296	не более	—			
		6h	80,014	-0,028		75,796	-0,008	75,784	73,192					
		6g	79,934			75,716		75,704	73,112					
		6e	79,896			75,678		75,666	73,074					
		6d	79,864			75,646		75,634	73,042					
		8h	80,018			-0,036		75,618	-0,011			75,604	73,013	
		8g	79,938					75,538				75,524	72,933	
		КНЕ-НЕ	4h					79,831				-0,022	75,926	-0,006
	6h		79,734		-0,028			75,827		-0,008	73,225			
	6g		79,654	75,747		73,145								
	6e		79,616	75,709		73,107								
	6d		79,584	75,677		73,075								
	8h		79,568	-0,036		75,658	-0,011	73,055						
	8g		79,488			75,578		72,975						
	КН-НЕ		4h			79,837		-0,022	75,932		-0,006	73,325	не более	—
		6h	79,742			-0,028		75,835	-0,008		73,225			
		6g	79,662	75,755	73,145									
		6e	79,624	75,717	73,107									
		6d	79,592	75,685	73,075									
		8h	79,578	-0,036	75,668		-0,011	73,055						
		8g	79,498		75,588			72,975						
		У-ПР	4h		80,011			-0,022		76,095	-0,006	76,086		
	6h; 8h		80,014		-0,028			76,091		-0,008	76,079	73,494		
	6g; 8g		79,934	76,011		75,999	73,414							
6e	79,896		75,973	75,961		73,376								
6d	79,864		75,941	75,929		73,344								
У-НЕ	4h		79,822	-0,022		75,914	-0,006	75,905	73,325		не более	—		
	6h	79,722	-0,028	75,812		-0,008	75,800	73,225						
	6g	79,642		75,732	75,720		73,145							
	6e	79,604		75,694	75,682		73,107							
	6d	79,572		75,662	75,650		73,075							
	8h	79,553		-0,036	75,633		-0,011	75,623	73,055					
	8g	79,473			75,558			75,543	72,975					

Исполнительные размеры калибров для резьбы М80×4
мм

Наименование	Вид калибра	Поле допуска резьбы	d			d ₂			d ₁					
			Новый		Изношенный	Новый		Изношенный	Новый		Изношенный			
			Номинал.	Пред. откл.		Номинал.	Пред. откл.		Номинал.	Пред. откл.				
Калибры-пробки	ПР	4H5H; 5H	80,023	-0,022	79,994	77,420	-0,011	77,396	75,670	не более	-	-		
		6H; 7H	80,030	-0,028	79,996	77,425	-0,014	77,397	75,670					
		6G; 7G	80,090		80,055	77,485		77,457	75,730					
	HE	4H5H	78,418	-0,022	-	77,613	-0,011	77,586	75,670	не более	-	-		
		5H	78,473	-0,028		77,666	-0,014	77,644	75,670					
		6H	78,538			77,731		77,709	75,670					
		6G	78,598			77,791		77,769	75,730					
		7H	78,629	-0,036		77,820	-0,016	77,792	75,670				-	-
		7G	78,689			77,880		77,852	75,730					
		Калибры-кольца	ПР	4h		80,011	не менее	-	77,385				+0,018	77,415
6h; 8h	80,014			77,378	77,416	75,658			75,696					
6g; 8g	79,954			77,318	77,356	75,598			75,636					
6e	79,919			77,284	77,320	75,564			75,600					
6d	79,889			77,254	77,290	75,534			75,570					
HE	4h		80,011	не менее	-	77,234	+0,018	77,258	76,425	+	0,036	-		
	6h		80,014			77,143	77,174	76,332						
	6g		79,954			77,083	77,114	76,272						
	6e		79,919			77,048	77,079	76,236	76,266					
	6d		79,889			77,018	77,049	76,206	76,236					
8h	80,018	76,997	77,037	76,182	76,182	76,182	76,182	76,182	76,182	76,182	76,182			
8g	79,958	76,937	76,977	76,122	76,122	76,122	76,122	76,122	76,122	76,122	76,122			
Контрольные калибры-пробки	КПР-ПР	4h	80,011	-0,022	-	77,380	-0,006	77,372	75,644	не более	-	-		
		6h; 8h	80,014	-0,028		77,374	77,362	75,636						
		6g; 8g	79,954			77,314	77,302	75,576						
		6e	79,919			77,279	77,267	75,541						
		6d	79,889	77,249		77,237	75,511							
	КПР-HE	4h	78,208	-0,011	-	77,406	-0,006	77,406	75,661	не более	-	-		
		6h; 8h	78,208	-0,014		77,406	-0,008	77,406	75,658					
		6g; 8g	78,148			77,346		77,346	75,598					
		6e	78,114			77,310		77,310	75,564					
		6d	78,084	77,280		77,280	75,534							
К-И	4h	78,220	-0,011	-	77,418	-0,006	77,418	75,661	не более	-	-			
	6h; 8h	78,222	-0,014		77,420	-0,008	77,420	75,658						
	6g; 8g	78,162			77,360		77,360	75,598						
	6e	78,128			77,324		77,324	75,564						
	6d	78,098	77,294		77,294	75,534								

Исполнительные размеры калибров для резьбы М80×4 мм

Наименование	Вид калибра	Поле допуска резьбы	d			d_2			d_1				
			Новый		Изношенный	Новый		Изношенный	Новый		Изношенный		
			Номинал.	Пред. откл.		Номинал.	Пред. откл.		Номинал.	Пред. откл.			
Контрольные калибры-пробы	КНЕ-ПР	4h	80,011	-0,022	—	77,230	-0,006	77,220	75,493	не более	—	—	
		6h	80,014	-0,028		77,138	-0,008		77,126				75,400
		6g	79,954			77,078			77,066				75,340
		6e	79,919			77,044			77,032				75,306
		6d	79,889			77,014			77,002				75,276
		8h	80,018			76,992			76,978				75,253
	8g	79,958	-0,036		76,932	-0,011		76,918	75,193				
	КНЕ-НЕ	4h	79,861	-0,022	—	77,255	-0,006	—	75,520	не более	—	—	
		6h	79,778	-0,028		77,170	-0,008		75,434				
		6g	79,718			77,110			75,374				
		6e	79,683			77,075			75,339				
		6d	79,653			77,045			75,309				
		8h	79,643			77,032			75,295				
	8g	79,583	-0,036		76,972	-0,011		75,235					
	КН-НЕ	4h	79,867	-0,022	—	77,261	-0,006	—	75,520	не более	—	—	
		6h	79,786	-0,028		77,178	-0,008		75,434				
		6g	79,726			77,118			75,374				
		6e	79,691			77,083			75,339				
		6d	79,661			77,053			75,309				
		8h	79,653			77,042			75,295				
	8g	79,593	-0,036		76,982	-0,011		75,235					
	У-ПР	4h	80,011	-0,022	—	77,394	-0,006	77,385	75,661	не более	—	—	
		6h; 8h	80,014	-0,028		77,390	-0,008		77,378				75,658
		6g; 8g	79,954			77,330			77,318				75,638
6e		79,919	77,295			77,283			75,564				
6d		79,889	77,265			77,253			75,534				
У-НЕ	4h	79,852	-0,022		—	77,243		-0,006	77,234	75,520	не более	—	—
	6h	79,766	-0,028	77,154		-0,008	77,142	75,434					
	6g	79,706		77,094			77,082	75,374					
	6e	79,672		77,060			77,048	75,339					
	6d	79,642		77,030			77,018	75,309					
	8h	79,628		77,012			76,997	75,295					
	8g	79,568		-0,036			76,952	-0,011		76,937			

Исполнительные размеры калибров для резьбы М80×3
мм

Наименование	Вид калибра	Поле допуска резьбы	d			d ₂			d ₁					
			Новый		Изношенный	Новый		Изношенный	Новый		Изношенный			
			Номинал.	Предоткл.		Номинал.	Предоткл.		Номинал.	Предоткл.				
Калибры-пробки	ПР	4Н5Н; 5Н	80,023	-0,022	79,994	78,068	-0,011	78,046	76,752	не более	-	-		
		6Н; 7Н	80,030	-0,028	79,995	78,074	-0,014	78,046	76,752					
		6G; 7G	80,078		80,043	78,122		78,094	76,800					
	НЕ	4Н5Н	78,848	-0,022	-	78,242	-0,011	78,225	76,752	не более	-	-		
		5Н	78,896	-0,028		78,289	-0,014	78,267	76,752					
		6Н	78,952			78,345		78,323	76,752					
		6G	79,000	78,393		78,371	76,800							
7Н		79,033	-0,036	78,424		-0,018	78,396	76,752						
7G	79,081	78,472		78,444	76,800									
Калибры-голова	ПР	4h	80,011	не менее	-	78,034	+0,018	78,064	76,743	не менее	+0,018	76,773		
		6h; 8h	80,014			78,028	78,064	76,740	+0,023			76,778		
		6g; 8g	79,966			77,980	78,016	76,692				76,730		
		6e	79,929			77,942	77,980	76,656				76,692		
		6d	79,902			77,916	77,952	76,628				76,666		
	НЕ	4h	80,011	не менее	-	77,901	+0,018	77,925	77,292	не менее	+0,036	-		
		6h	80,014			77,816	77,847	77,204	+0,023				77,246	
		6g	79,966			77,768	77,799	77,156					+0,046	77,198
		6e	79,929			77,731	77,762	77,120						77,162
		6d	79,902			77,704	77,735	77,092						77,134
8h	80,018	77,686	77,726	77,071	+0,060	77,113								
8g	79,970	77,638	77,678	77,023		77,065								
КПР-ПР	4h	80,011	-0,022	-	78,030	-0,006	78,020	76,726	не более	-	-			
	6h; 8h	80,014	-0,028		78,023	-0,008	78,011	76,718						
	6g; 8g	79,966			77,975		77,963	76,670						
	6e	79,929			77,938		77,926	76,633						
	6d	79,902			77,911		77,899	76,606						
КПР-НЕ	4h	78,658	-0,011	-	78,055	-0,006	-	76,743	не более	-	-			
	6h; 8h	78,658	-0,014		78,054	-0,008	-	76,740						
	6g; 8g	78,610			78,006		76,692							
	6e	78,572			77,970		76,656							
	6d	78,546			77,942		76,628							
К-И	4h	78,670	-0,011	-	78,067	-0,006	-	76,743	не более	-	-			
	6h; 8h	78,672	-0,014		78,068	-0,008	-	76,740						
	6g; 8g	78,624			78,020		76,692							
	6e	78,586			77,984		76,656							
	6d	78,560			77,966		76,628							

Исполнительные размеры калибров для резьбы М80×3
мм

Назначение	Вид калибра	Поле допуска резьбы	d			d ₂			d ₁			
			Новый		Изношенный	Новый		Изношенный	Новый		Изношенный	
			Номинал.	Пред. откл.		Номинал.	Пред. откл.		Номинал.	Пред. откл.		
Контрольные калибры-пробки	КНЕ-ПР	4h	80,011	-0,022	—	77,896	-0,006	77,888	76,593	не более	—	—
		6h	80,014	-0,028		77,812	-0,008	77,800	76,506			
		6g	79,966			77,764		77,752	76,458			
		6e	79,929			77,726		77,714	76,422			
		6d	79,902	-0,036		77,700	-0,011	77,688	76,394			
		8h	80,018			77,682		77,666	76,375			
		8g	79,970			77,634		77,618	76,327			
	КНЕ-НЕ	4h	78,879	-0,022	—	77,922	-0,006	—	76,620	не более	—	—
		6h	79,802	-0,028		77,843	-0,008		76,540			
		6g	79,754			77,795			76,492			
		6e	79,717			77,758			76,455			
		6d	79,690	-0,036		77,731	-0,011		76,428			
		8h	79,683			77,722			76,417			
		8g	79,635			77,674			76,369			
	КИ-НЕ	4h	79,885	-0,022	—	77,928	-0,006	—	76,620	не более	—	—
		6h	79,810	-0,028		77,851	-0,008		76,540			
		6g	79,762			77,803			76,492			
		6e	79,725			77,766			76,455			
		6d	79,698	-0,036		77,739	-0,011		76,428			
		8h	79,693			77,732			76,417			
		8g	79,645			77,684			76,369			
	У-ПР	4h	80,011	-0,022	—	78,043	-0,006	78,034	76,743	не более	—	—
		6h; 8h	80,014	-0,028		78,039	-0,008	78,027	76,740			
		6g; 8g	79,966			77,991		77,979	76,692			
6e		79,929	77,954			77,942		76,656				
6d		79,902	77,927	77,915		76,628						
У-НЕ	4h	79,870	-0,022	—	77,910	-0,006	77,901	76,620	не более	—	—	
	6h	79,790	-0,028		77,828	-0,008	77,816	76,540				
	6g	79,742			77,780		77,768	76,492				
	6e	79,706			77,742		77,730	76,455				
	6d	79,678	-0,036		77,716	-0,011	77,704	76,428				
	8h	79,668			77,701		77,686	76,417				
	8g	79,620			77,653		77,638	76,369				

Исполнительные размеры калибров для резьбы М80×2
мм

Наименование	Вид калибра	Полс допуска резьбы	d			d_a			d_s				
			Новый		Изношенный	Новый		Изношенный	Новый		Изношенный		
			Номинал.	Пред. откл.		Номинал.	Пред. откл.		Номинал.	Пред. откл.			
Калибры-пробки	ПР	4Н5Н; 5Н	80,023	-0,022	79,994	78,718	-0,011	78,696	77,835	не более	—	—	
		6Н; 7Н	80,030	-0,028	79,995	78,724	-0,014	78,696	77,835				
		6G; 7G	80,068		80,033	78,762		78,734	77,873				
	НЕ	4Н5Н	79,268	-0,022	—	78,862	-0,011	78,845	77,835	не более	—	—	
		6Н	79,358			78,902		78,885	77,835				
		6G	79,396	-0,028		78,961	-0,014	78,929	77,835				
		7Н	79,422			78,989		78,697	77,873				
		7G	79,460			79,015		78,993	77,835				
						79,053		79,031	77,873				
Калибры-кольца	ПР	4h	80,009	не менее	—	78,692	+0,014	78,715	77,828	+0,014	77,851		
		6h; 8h	80,011			78,684	78,714	77,826	77,856				
		6g; 8g	79,973			78,646	+0,018	78,676	77,788	+0,018	77,818		
		6e	79,940			78,613	78,643	77,755	77,785				
		6d	79,911			78,584	78,614	77,726	77,756				
	НЕ	4h	80,009	не менее	—	78,575	+0,014	78,594	78,168	+0,028	—		
		6h	80,011			78,503	78,527	78,094					
		6g	79,973			78,465	78,489	78,056					
		6e	79,940			78,432	+0,018	78,456	78,023	+0,036			
		6d	79,911			78,403	78,427	77,994					
Контрольные калибры-пробки	КПР-ПР	4h	80,009	-0,018	—	78,688	-0,005	78,680	77,818	не более	—	—	
		6h; 8h	80,011			78,680	78,670	77,809					
		6g; 8g	79,973			-0,022	78,642	-0,006	78,632				77,771
		6e	79,940			78,608	78,600	77,738					
	КПР-НЕ	4h	79,110	-0,009	—	78,708	-0,005	—	77,828	не более	—	—	
		6h; 8h	79,108	78,705		77,826							
		6g; 8g	79,070	-0,011		78,667	-0,006		77,788				
		6e	79,036	78,634		77,755							
	К-И	4h	79,120	-0,009	—	78,718	-0,005	—	77,828	не более	—	—	
		6h; 8h	79,120	78,717		77,826							
6g; 8g		79,082	78,679	77,788									
6e		79,048	-0,011	78,646		-0,006	77,755						
		6d	79,020		78,617		77,726						

Исполнительные размеры калибров для резьбы М80Х2
мм

Наименование	Вид калибра	Поле допуска резьбы	d			d ₂			d ₁			
			Новый		Изношенный	Новый		Изношенный	Новый		Изношенный	
			Номинал.	Пред. откл.		Номинал.	Пред. откл.		Номинал.	Пред. откл.		
Контрольные калибры-пробки	КНЕ-ПР	4h	80,009	-0,018	—	78,571	-0,005	78,563	77,701	не более	—	—
		6h	80,011	-0,022		78,498	-0,006	78,490	77,628			
		6g	79,973			78,460		78,452	77,590			
		6e	79,940			78,428		78,418	77,567			
		6d	79,911			78,398		78,390	77,528			
		8h	80,014			78,394		78,382	77,522			
	8g	79,976	-0,028		78,356	-0,008		78,344	77,484			
	КНЕ-НЕ	4h	79,897	-0,018	—	78,592	-0,005	—	77,723	не более	—	—
		6h	79,831	-0,022		78,524	-0,006		77,655			
		6g	79,793			78,486			77,617			
		6e	79,760			78,453			77,584			
		6d	79,731			78,424			77,555			
		8h	79,734			78,425			77,555			
	8g	79,696	-0,028		78,387	-0,008		77,517				
	КИ-НЕ	4h	79,902	-0,018	—	78,596	-0,005	—	77,723	не более	—	—
		6h	79,837	-0,022		78,530	-0,006		77,655			
		6g	79,799			78,492			77,617			
		6e	79,766			78,459			77,584			
		6d	79,737			78,430			77,556			
		8h	79,742			78,433			77,556			
	8g	79,704	-0,028		78,395	-0,008		77,517				
	У-ПР	4h	80,009	-0,018	—	78,699	-0,005	78,691	77,828	не более	—	—
		6h; 8h	80,011	-0,022		78,693	-0,006	78,684	77,826			
		6g; 8g	79,973			78,655		78,646	77,788			
6e		79,940	78,622			78,613		77,766				
6d		79,911	78,593			78,584		77,726				
У-НЕ	4h	79,890	-0,018		—	78,582		-0,005	78,574	77,723	не более	—
	6h	79,822	-0,022	78,512		-0,006	78,503	77,655				
	6g	79,784		78,474			78,465	77,617				
	6e	79,751		78,441			78,432	77,584				
	6d	79,722		78,412			78,403	77,556				
	8h	79,722		78,410			78,398	77,555				
8g	79,684	-0,028		78,372	-0,008		78,360	77,517				

Исполнительные размеры калибров для резьбы М80×1,5

мм

Наименование	Вид калибра	Поле допуска резьбы	d			d ₂			d ₁		
			Новый		Изношенный	Новый		Изношенный	Новый		Изношенный
			Номинал.	Пред. откл.		Номинал.	Пред. откл.		Номинал.	Пред. откл.	
Калибры-пробки	ПР	4H5H; 5H	80,023	-0,022	79,994	79,044	-0,011	79,020	78,376	не более	—
		6H; 7H	80,030	-0,028	79,995	79,043	-0,014	79,021	78,376		
		6G; 7G	80,062		80,027	79,081		79,053	78,408		
	HE	4H5H	79,474	-0,022	—	79,169	-0,011	79,152	78,376	не более	—
		6H	79,512			79,207		79,190	78,376		
		6H	79,539			79,252		79,230	78,376		
		6G	79,591			79,284		79,262	78,408		
		7H	79,612			79,305		79,283	78,376		
		7G	79,644			79,337		79,315	78,408		
		Калибры-кольца	ПР			4h		80,009	не менее		
6h; 8h	80,011			79,009	79,039	78,367	+0,018	78,397			
6g; 8g	79,979			78,977	79,007	78,335		78,365			
6e	79,944			78,942	78,972	78,300		78,330			
6d	79,916			78,914	78,944	78,272	78,302				
HE	4h		80,009	не менее	—	78,912	+0,014	78,931	78,605	+0,028	—
	6h		80,011			78,846	78,872	78,539			
	6g		79,979			78,816	78,840	78,507	+0,036		
	6e		79,944			78,781	78,805	78,472			
	6d		79,916			78,753	78,777	78,444			
Контрольные калибры-пробки	КПР-ПР	4h	80,009	не менее	—	79,013	-0,005	79,005	78,359	не более	—
		6h; 8h	80,011			79,004	78,996	78,350			
		6g; 8g	79,979			78,972	78,964	78,318			
		6e	79,944			78,938	78,928	78,283			
		6d	79,916			78,910	78,900	78,255			
	КПР-HE	4h	79,336	не менее	—	79,034	-0,005	—	78,369	не более	—
		6h; 8h	79,332			79,030	78,367				
		6g; 8g	79,300			78,998	78,335				
		6e	79,266			78,963	78,300				
		6d	79,238			78,935	78,272				
К-И	4h	79,344	не менее	—	79,042	0,005	—	78,369	не более	—	
	6h; 8h	79,344			79,042	-0,006	78,367				

Исполнительные размеры калибров для резьбы М80×1,5
мм

Наименование	Вид калибра	Поле допуска резьбы	d			d ₂			d ₁				
			Новый		Изношенный	Новый		Изношенный	Новый		Изношенный		
			Номен.	Пред. откл.		Номен.	Пред. откл.		Номен.	Пред. откл.			
					Номен.			Пред. откл.			Номен.	Пред. откл.	Номен.
Контрольные калибры-пробы	К-И	6g; 8g	79,312	-0,011	—	79,010	-0,006	—	78,335	не более	—	—	
		6e	79,278			78,975			78,300				
		6d	79,250			78,947			78,272				
	КНЕ-ПР	4h	80,009	-0,018	—	78,908	-0,005	78,900	78,254	не более	—	—	
		6h	80,011			78,844			78,834				78,189
		6g	79,979			78,812			78,802				78,157
		6e	79,944	-0,022		79,776	-0,006	78,768	78,122				
		6d	79,916			78,748		78,740	78,094				
		8h	79,979	-0,026		78,748	-0,008	78,736	78,092				
		8g	79,947			78,716		78,704	78,060				
	КНЕ-НЕ	4h	79,909	-0,018	—	78,928	-0,005	—	78,276	не более	—	—	
		6h	79,851			78,869			78,216				
		6g	79,819			78,837			78,184				
		6e	79,784	-0,022		78,802	-0,006		78,149				78,149
		6d	79,756			78,774			78,121				
		8h	79,764	-0,028		78,760	-0,008		78,126				78,126
		8g	79,732			78,748			78,094				
	КН-НЕ	4h	79,914	-0,018	—	78,934	-0,005	—	78,276	не более	—	—	
		6h	79,857			78,875			78,216				
		6g	79,825			78,843			78,184				
		6e	79,790	-0,022		78,808	-0,006		78,149				78,149
		6d	79,762			78,780			78,121				
		8h	79,772	-0,028		78,788	-0,008		78,126				78,126
		8g	79,740			78,756			78,094				
	У-ПР	4h	80,009	-0,018	—	79,024	-0,005	79,016	78,369	не более	—	—	
		6h; 8h	80,011			79,018			79,009				78,367
		6g; 8g	79,979			78,986			78,977				78,335
		6e	79,944	-0,022		78,951	-0,006		78,942				78,300
6d		79,916	78,923			78,914			78,272				
У-НЕ	4h	79,902	-0,018	—	78,919	-0,005	78,911	78,276	не более	—	—		
	6h	79,842			78,857			78,848				78,216	
	6g	79,810			78,825			78,816				78,184	
	6e	79,775	-0,022		78,790	-0,006		78,781				78,149	
	6d	79,747			78,762			78,753				78,121	
	8h	79,752	-0,028		78,764	-0,008		78,752				78,126	
	8g	79,720			78,732			78,720				78,094	

Исполнительные размеры калибров для резьбы М80Х1
мм

Наименование	Вид калибра	Поле допуска резьбы	d			d ₂			d ₁			
			Номинал		Изношенный	Номинал		Изношенный	Номинал		Изношенный	
			Номинал	Пред. откл.		Номинал	Пред. откл.		Номинал	Пред. откл.		
Калибры-пробки	ПР	4Н5Н; 5Н	80,015	-0,018	79,994	79,360	-0,009	79,344	78,917	не более	-	-
		6Н; 7Н	80,023	-0,022	79,994	79,368	-0,011	79,344	78,917			
		6G; 7G	80,049		80,020	79,394		79,370	78,943			
	НЕ	4Н5Н	79,682	-0,018		79,477	-0,009	79,463	78,917	не более	-	-
		5Н	79,716			79,511		79,494	78,917			
		6Н	79,756	-0,022		79,551	-0,011	79,534	78,917			
		6G	79,782			79,577		79,560	78,943			
		7Н	79,807	-0,028		79,600	-0,014	79,578	78,917			
		7G	79,833			79,626		79,604	78,943			
Калибры-кожухи	ПР	4h	80,009	не менее	-	79,341	+0,014	79,364	78,910	+0,014	78,933	
		6h; 8h	80,011			79,333		79,363	78,908		78,938	
		6g; 8g	79,985			79,307	+0,018	79,337	78,882	+0,018	78,912	
		6e	79,951			79,273		79,303	78,848		78,878	
		6d	79,921			79,243		79,273	78,818		78,848	
	НЕ	4h	80,009	не менее	-	79,246	+0,014	79,265	79,039	+0,028		
		6h	80,000			79,192		79,216	78,983			
		6e	79,974			79,166	+0,018	79,190	78,957	+0,036		
		6e	79,940			79,132		79,156	78,923			
6d		79,910	79,102				79,126	78,893				
8h		79,919	79,103			+0,023	79,134	78,909	+0,046			
Контрольные калибры-пробки	КПР-ПР	4h	80,009	-0,018		79,337	-0,005	79,329	78,900	не более	-	-
		6h; 8h	80,011			79,328		79,320	78,891			
		6g; 8g	79,985	-0,022		79,302	-0,006	79,294	78,865			
		6e	79,951			79,268		79,260	78,831			
	КПР-НЕ	6d	79,921			79,238		79,230	78,801	не более	-	-
		4h	79,560	-0,009		79,358	-0,005		78,910			
		6h; 8h	79,556			79,354			78,908			
		6g; 8g	79,530			79,328			78,882			
		6e	79,496	-0,011		79,294	-0,006		78,848			
	К-И	6d	79,466			79,264			78,818	не более	-	-
		4h	79,568	-0,009		79,366	-0,005		78,910			
		6h; 8h	79,568	-0,011		79,366	-0,006		78,908			

Исполнительные размеры калибров для резьбы М80×1
мм

Назначение	Вид калибра	Поле допуска резьбы	d			d ₂			d ₁			
			Новый		Изношеный	Новый		Изношенный	Новый		Изношенный	
			Номинал.	Пред. откл.		Номинал.	Пред. откл.		Номинал.	Пред. откл.		
Контрольные калибры-пробы	К-И	6g; 8g	79,542	-0,011	—	79,340	-0,006	—	78,882	не более	—	—
		6e	79,508			79,306			78,848			
		6d	79,478			79,276			78,818			
	КНЕ-ПР	4h	80,009	-0,018	—	79,242	-0,005	79,234	78,805	не более	—	—
		6h	79,982	-0,022		79,188	-0,006	79,178	78,750			
		6g	79,956			79,162		79,152	78,724			
		6e	79,922			79,128		79,118	78,690			
		6d	79,892	-0,028		79,098	-0,008	79,088	78,660			
		8h	79,896			79,098		79,086	78,660			
		8g	79,870			79,072		79,060	78,634			
	8e	79,845	79,040		78,608							
	КНЕ-НЕ	4h	79,919	-0,008	—	79,262	-0,005	—	78,827	не более	—	—
		6h	79,871	-0,022		79,213	-0,006		78,777			
		6g	79,845			79,187			78,751			
		6e	79,811			79,153			78,717			
		6d	79,781	-0,028		79,123	-0,008		78,687			
		8h	79,790			79,130			78,693			
		8g	79,764			79,104			78,667			
	8e	79,738	78,641									
	КИ-НЕ	4h	79,924	-0,018	—	79,268	-0,005	—	78,827	не более	—	—
		6h	79,877	-0,022		79,219	-0,006		78,777			
		6g	79,851			79,193			78,751			
		6e	79,817			79,159			78,717			
		6d	79,787	-0,028		79,129	-0,008		78,687			
		8h	79,798			79,138			78,693			
		8g	79,772			79,112			78,667			
	8e	79,746	78,641									
У-ПР	4h	80,009	-0,018	—	79,348	-0,005	79,340	78,910	не более	—	—	
	6h; 8h	80,011	-0,022		79,342	-0,006	79,333	78,908				
	6g; 8g	79,985			79,316		79,307	78,882				
	6e	79,951			79,282		79,273	78,848				
	6d	79,921	79,252		79,243	78,818						
У-НЕ	4h	79,912	-0,018	—	79,253	-0,005	79,245	78,827	не более	—	—	
	6h	79,862	-0,022		79,201	-0,006	79,192	78,777				
	6g	79,836			79,175		79,166	78,751				
	6e	79,802			79,141		79,132	78,717				
	6d	79,772	-0,028		79,111	-0,008	79,102	78,687				
	8h	79,778			79,114		79,102	78,693				
	8g	79,752			79,088		79,076	78,667				
8e	79,726	78,641										

Исполнительные размеры калибров для резьбы М82×2
мм

Наименование	Вид калибра	Поле допуска резьбы	d			d ₂			d ₁		
			Новый		Изношенный	Новый		Изношенный	Новый		Изношенный
			Номинал.	Прел. откл.		Номинал.	Прел. откл.		Номинал.	Прел. откл.	
Калибры-пробки	ПР	4Н5Н; 5Н	82,023	-0,022	81,994	80,718	-0,011	80,696	79,835	не более	—
		6Н; 7Н	82,030	-0,028	81,995	80,724	-0,014	80,696	79,835		
		6G; 7G	82,068		82,033	80,762		80,734	79,873		
	НЕ	4Н5Н	81,268	-0,022	—	80,862	-0,011	80,845	79,835	не более	—
		5Н	81,308			80,902		80,885	79,835		
		6Н	81,358	-0,028		80,951	80,929	79,835			
		6G	81,396			80,989	80,967	79,873			
		7Н	81,422			81,015	80,993	79,835			
		7G	81,460			81,053	81,031	79,873			
Калибры-кольца	ПР	4h	82,009	не менее	—	80,692	+0,014	80,715	79,828	+0,014	79,851
		6h; 8h	82,011			80,684		80,714	79,826		79,856
		6g; 8g	81,973			80,646	+0,018	80,676	79,788	+0,018	79,818
		6e	81,940			80,613		80,643	79,755		79,785
		6d	81,911			80,584		80,614	79,726		79,756
	НЕ	4h	82,009	не менее	—	80,575	+0,014	80,594	80,168	+0,028	—
		6h	82,011			80,503		80,527	80,094		
		6g	81,973			80,465	+0,018	80,489	80,056	+0,036	
		6e	81,940			80,432		80,456	80,023		
		6d	81,911			80,403		80,427	79,994		
8h		82,014	80,398			+0,023	80,429	79,986	+0,046		
Контрольные калибры-пробки	КПР-ПР	4h	82,009	-0,018	—	80,688	-0,005	80,680	79,818	не более	—
		6h; 8h	82,011	-0,022		80,680		80,670	79,809		
		6g; 8g	81,973			80,642	-0,006	80,632	79,771		
		6e	81,940			80,608		80,600	79,738		
		6d	81,911			80,580		80,570	79,709		
	КПР-НЕ	4h	81,110	-0,009	—	80,708	-0,005		79,828	не более	—
		6h; 8h	81,108	-0,011		80,705			79,826		
		6g; 8g	81,070			80,667	-0,006		79,788		
		6e	81,036			80,634			79,755		
		6d	81,008			80,605			79,726		
К-И	4h	81,120	-0,009	—	80,718	-0,005		79,828	не более	—	
	6h; 8h	81,120	-0,011		80,717			79,826			
	6g; 8g	81,082			80,679	-0,006		79,788			
	6e	81,048			80,646			79,755			
	6d	81,020			80,617			79,726			

Исполнительные размеры калибров для резьбы М82×2
мм

Наименование	Вид калибра	Поле допуска резьбы	d			d ₂			d ₁				
			Новый		Изно- шенный	Новый		Изно- шенный	Новый		Изно- щенный		
			Номинал.	Пред. откл.		Номинал.	Пред. откл.		Номинал.	Пред. откл.			
Контрольные калибры-пробы	КНЕ-ПР	4h	82,009	-0,018	—	80,571	-0,005	80,563	79,701	не более	—	—	
		6h	82,011	-0,022		80,498	-0,006		80,490				79,626
		6g	81,973			80,460			80,452				79,590
		6e	81,940			80,428			80,418				79,557
		6d	81,911	-0,028		80,398	-0,008		80,390				79,528
		8h	82,014			80,394			80,382				79,522
		8g	81,976			80,356			80,344				79,484
	КНЕ-НЕ	4h	81,897	-0,018	—	80,592	-0,005	—	79,723	не более	—	—	
		6h	81,831	-0,022		80,524	-0,006		79,655				
		6g	81,793			80,486			79,617				
		6e	81,760			80,453			79,584				
		6d	81,731	-0,028		80,424	-0,008		80,424				79,555
		8h	81,734			80,425			79,555				
		8g	81,696			80,387			79,517				
	КН-НЕ	4h	81,902	-0,018	—	80,596	-0,005	—	79,723	не более	—	—	
		6h	81,837	-0,022		80,530	-0,006		79,655				
		6g	81,799			80,492			79,617				
		6e	81,766			80,459			79,584				
		6d	81,737	-0,028		80,430	-0,008		80,430				79,555
		8h	81,742			80,433			79,555				
		8g	81,704			80,395			79,517				
	У-ПР	4h	82,009	-0,018	—	80,699	-0,005	80,691	79,828	не более	—	—	
		6h: 8h	82,011	-0,022		80,693	-0,006		80,684				79,826
		6g: 8g	81,973			80,655			80,646				79,788
6e		81,940	80,622			80,613			79,755				
6d		81,911	80,593	80,584		79,726							
У-НЕ	4h	81,890	-0,018	—	80,582	-0,005	80,574	79,723	не более	—	—		
	6h	81,822	-0,022		80,512	-0,006		80,503				79,655	
	6g	81,784			80,474			80,465				79,617	
	6e	81,751			80,441			80,432				79,584	
	6d	81,722	-0,028		80,412	-0,008		80,403				79,555	
	8h	81,722			80,410			80,398				79,555	
	8g	81,684			80,372			80,360				79,517	

Исполнительные размеры калибров для резьбы М85×6
мм

Наименование	Вид калибра	Поле допуска резьбы	d			d ₂			d ₁			
			Новый		Изношенный	Новый		Изношенный	Новый		Изношенный	
			Номинал.	Пред. откл.		Номинал.	Пред. откл.		Номинал.	Пред. откл.		
Калибры-пробки	ПР	4H5H; 5H	85,030	-0,028	84,995	81,126	-0,014	81,098	78,505	не более	—	—
		6H; 7H	85,042	-0,036	84,997	81,136	-0,018	81,100	78,505			
		6G; 7G	85,122		85,077	81,216		81,180	78,585			
	HE	4H5H	82,560	-0,028		81,353	-0,014	81,331	78,505	не более	+	—
		5H	82,624			81,417		81,395	78,505			
		6H	82,705			81,496		81,468	78,505			
		6G	82,785	-0,036		81,576	-0,018	81,548	78,585			
7H		82,805			81,596		81,568	78,505				
Калибры-кольца	ПР	4h	85,011			81,086	+0,018	81,116	78,496	не менее	+	78,526
		6h; 8h	85,014			81,080		81,116	78,494			
		6g; 8g	84,934			81,000	+0,023	81,036	78,414			
		6e	84,896			80,962		80,998	78,376			
		6d	84,864			80,930		80,966	78,344			
	HE	4h	85,011			80,905	+0,018	80,929	79,696	не менее	+	78,380
		6h	85,014			80,800		80,831	79,588			
		6g	84,934			80,720	+0,023	80,751	79,508			
		6e	84,896			80,682		80,713	79,470			
		6d	84,864			80,650		80,681	79,438			
Контрольные калибры-пробки	КПР-ПР	4h	85,011	-0,022		81,082	-0,006	81,072	78,479	не более	—	—
		6h; 8h	85,014			81,075		81,063	78,471			
		6g; 8g	84,934	-0,028		80,995	-0,008	80,983	78,391			
		6e	84,896			80,957		80,945	78,353			
		6d	84,864			80,925		80,913	78,321			
	КПР-HE	4h	82,310	-0,011		81,107	-0,006		78,496	не более	—	—
		6h; 8h	82,310			81,106			78,494			
		6g; 8g	82,230	-0,014		81,026	-0,008		78,414			
		6e	82,192			80,988			78,376			
		6d	82,160			80,956			78,344			
К-И	4h	82,322	-0,011		81,119	-0,006		78,496	не более	—	—	
	6h; 8h	82,324			81,120			78,494				
	6g; 8g	82,244	-0,014		81,040	-0,008		78,414				
	6e	82,206			81,002			78,376				
	6d	82,174			80,970			78,344				

Исполнительные размеры калибров для резьбы М85Х6
мм

Наименование	Вид калибра	Поле допуска резьбы	d		Изношенный	d ₂		d ₁		Изношенный		
			Новый			Новый		Новый				
			Номинал.	Пред. откл.		Номинал.	Пред. откл.	Номинал.	Пред. откл.			
Контрольные калибры-пробы	КНЕ-ПР	4h	85,011	-0,022	—	80,900	-0,006	80,892	78,298	не более	—	—
		6h	85,014	-0,028		80,796	-0,008	80,784	78,192			
		6g	84,934			80,716		80,704	78,112			
		6e	84,896			80,678		80,666	78,074			
		6d	84,864			80,646		80,634	78,042			
		8h	85,018			80,618		80,604	78,013			
	8g	84,938	80,538		80,524	77,933						
	КНЕ-НЕ	4h	84,831	-0,022	—	80,926	-0,006	80,918	78,325	не более	—	—
		6h	84,734	-0,028		80,827	-0,008	80,819	78,225			
		6g	84,654			80,747		80,739	78,145			
		6e	84,616			80,709		80,701	78,107			
		6d	84,584			80,677		80,669	78,075			
		8h	84,568			80,658		80,650	78,055			
	8g	84,488	80,578		80,570	77,975						
	КН-НЕ	4h	84,837	-0,022	—	80,932	-0,006	80,924	78,325	не более	—	—
		6h	84,742	-0,028		80,835	-0,008	80,827	78,225			
		6g	84,662			80,755		80,747	78,145			
		6e	84,624			80,717		80,709	78,107			
		6d	84,592			80,685		80,677	78,075			
		8h	84,578			80,668		80,660	78,055			
	8g	84,498	80,588		80,580	77,975						
	У-ПР	4h	85,011	-0,022	—	81,095	-0,006	81,087	78,496	не более	—	—
		6h; 8h	85,014	-0,028		81,091	-0,008	81,083	78,494			
		6g; 8g	84,934			81,011		81,003	78,414			
6e		84,896	80,973			80,965		78,376				
6d		84,864	80,941			80,933		78,344				
8h	85,018	80,914	80,906		78,325							
У-НЕ	4h	84,822	-0,022	—	80,914	-0,006	80,906	78,325	не более	—	—	
	6h	84,722	-0,028		80,812	-0,008	80,804	78,225				
	6g	84,642			80,732		80,724	78,145				
	6e	84,604			80,694		80,686	78,107				
	6d	84,572			80,662		80,654	78,075				
	8h	84,553			80,638		80,630	78,055				
8g	84,473	80,558		80,550	77,975							

Таблица 31

Исполнительные размеры калибров для резьбы М85×4
мм

Наименование	Вид калибра	Голое допускное резьбы	d			d ₂			d ₁			
			Новый		Изношенный	Новый		Изношенный	Новый		Изношенный	
			Номинал.	Пред. откл.		Номинал.	Пред. откл.		Номинал.	Пред. откл.		
Калибры-пробки	ПР	4Н5Н; 5Н	85,023	-0,002	84,994	82,420	-0,011	82,396	80,670	не более	—	—
		6Н; 7Н	85,030	-0,028	84,995	82,425	-0,014	82,397	80,670			
		6G; 7G	85,090		85,055	82,485		82,457	80,730			
	НЕ	4Н5Н	83,418	-0,022	—	82,613	-0,011	82,596	80,670	не более	—	—
		5Н	83,473			82,666		82,644	80,670			
		6Н	83,538	-0,028	—	82,731	-0,014	82,709	80,670			
		6G	83,598			82,791		82,769	80,730			
7Н		83,629	-0,036	—	82,820	-0,018	82,792	80,670				
7G		83,689			82,880		82,852	80,730				
4h		85,011			не менее		—	82,385	+0,018			
6h; 8h	85,014	82,378	82,416	80,658		+0,023		80,696				
6g; 8g	84,954	82,318	82,356	80,598				80,636				
6e	84,919	82,284	82,320	80,564		80,600						
6d	84,889	82,254	82,290	80,534		80,570						
4h	85,011	не менее	—	82,234		+0,018		82,258	81,425	+0,036	—	
6h	85,014			82,143				82,174	81,332			
6g	84,954			82,083	82,114	81,272	+0,046	—				
6e	84,919			82,048	82,079	81,236						
6d	84,889			82,018	82,049	81,206	+0,060	—				
8h	85,018			81,997	82,037	81,182						
8g	84,958			81,937	81,977	81,122						
Контрольные калибры-пробки	КПР-ПР	4h	85,011	-0,022	—	82,380	-0,006	82,372	80,644	не более	—	—
		6h; 8h	85,014			82,374		82,362	80,636			
		6g; 8g	84,954	82,314		82,302	80,576					
		6e	84,919	82,279		82,267	80,541					
	КПР-НЕ	6d	84,889	-0,028	—	82,249	-0,008	82,237	80,511			
		4h	83,208			82,406		-0,006	80,661	не более	—	
		6h; 8h	83,208			82,406		80,658				
		6g; 8g	83,148			82,346		-0,008	80,598			
	6e	83,114	82,310	80,564								
	К-И	6d	83,084	-0,014	—	82,280	-0,008	80,534	не более	—	—	
		4h	83,220			82,418		-0,006				80,661
		6h; 8h	83,222			82,420		80,658				
6g; 8g		83,162	82,360			-0,008		80,598				
6e	83,128	82,324	80,564									
6d	83,098	82,294	80,534									

Исполнительные размеры калибров для резьбы М85×4
мм

Наименование	Вид калибра	Поле допуска резьбы	d			d_s			d_1						
			Новый		Изношенный	Новый		Изношенный	Новый		Изношенный				
			Номинал.	Пред. откл.		Номинал.	Пред. откл.		Номинал.	Пред. откл.					
Контрольные калибры-пробы	КНЕ-ПР	4h	85.011	-0.022	—	82.230	-0.006	82.220	80.493	не более	—	—			
		6h	84.014	-0.028		82.138	-0.008		82.126				80.400		
		6g	84.954			82.078			82.066				80.340		
		6e	84.919			82.044			82.032				80.306		
		6d	84.889			82.014			82.002				80.276		
		8h	85.018			-0.036			81.992				-0.011	81.978	80.253
		8g	84.958			-0.022			81.932				-0.006	81.918	80.193
		4h	84.861						82.255					80.520	
	6h	84.778	82.170		80.434										
	6g	84.718	82.110	80.374											
	6e	84.683	82.075	80.339											
	6d	84.653	82.045	80.309											
	8h	84.643	-0.036	82.032	-0.011		80.295								
	8g	84.583	81.972	80.235											
	КИ-НЕ	4h	84.867	-0.022	—	82.261	-0.006	82.250	80.520	не более	—	—			
		6h	84.786	-0.028		82.178	-0.008		80.434						
		6g	84.726			82.118			80.374						
		6e	84.691			82.083			80.339						
		6d	84.661			82.053			80.309						
		8h	84.653			-0.036			82.042				-0.011	80.295	
		8g	84.593			81.982			80.235						
		У-ПР	4h			85.011			-0.022				—	82.394	-0.006
	6h; 8h		85.014		-0.028	82.390		-0.008	82.378	80.654					
	6g; 8g		84.954	82.330		82.318	80.598								
6e	84.919		82.295	82.283		80.564									
6d	84.889		82.265	82.253		80.534									
У-НЕ	4h	84.852	-0.022	—		82.243	-0.006		82.234	80.520	не более	—	—		
	6h	84.766	-0.028		82.154	-0.008	82.142	80.434							
	6g	84.706			82.094		82.082	80.374							
	6e	84.672			82.060		82.048	80.339							
	6d	84.642			82.030		82.018	80.309							
	8h	84.628			-0.036		82.012	-0.011	81.997	80.295					
	8g	84.568			81.952		81.937	80.235							

Исполнительные размеры калибров для резьбы М85×3

мм

Наименование	Вид калибра	Поло допуск резьбы	d			d ₂			d ₁						
			Номинал		Износительный	Номинал		Износительный	Номинал		Износительный				
			Номинал	Пред. откл.		Номинал	Пред. откл.		Номинал	Пред. откл.					
Калибры-пробки	ПР	4H5H; 5H	85,023	-0,022	84,994	83,068	-0,011	83,046	81,752	не более	—	—			
		6H; 7H	85,030	-0,028	84,995	83,074	-0,014	83,046	81,752						
		6G; 7G	85,078		85,043	81,122		83,094	81,800						
	HE	4H5H	83,848	-0,022	—	83,242	-0,011	83,225	81,752	не более	—	—			
		5H	83,896	-0,028		83,289	-0,014	83,267	81,752						
		6H	83,952			83,345		83,323	81,752						
		6G	84,000			83,393		83,371	81,800						
		7H	84,033	-0,036		83,424	-0,018	83,396	81,752				не более	—	—
		7G	84,081			83,472		83,444	81,800						
		Калибры-кольца	ПР	4h		85,011	не менее	—	83,034				+0,018	83,064	81,743
6h; 8h	85,014			83,028	83,064	81,740			81,778						
6g; 8g	84,966			82,980	83,016	81,692			81,730						
6e	84,929			82,942	82,980	81,656			81,692						
6d	84,902			82,916	82,952	81,628			81,666						
HE	4h		85,011	не менее	—	82,901	+0,018	82,925	82,292	+0,036	—				
	6h		85,014			82,816	82,847	82,204							
	6g		84,966			82,768	82,799	82,156	+0,046						
	6e		84,929			82,731	82,762	82,120	+0,060						
	6d		84,902			82,704	82,735	82,092							
Контрольные калибры-пробки	КПР-ПР	4H	85,011	-0,022	—	83,030	-0,006	83,020	81,726	не более	—	—			
		6h; 8h	85,014	-0,028		83,023	-0,008	83,011	81,718						
		6g; 8g	84,966			82,975		82,963	81,670						
		6e	84,929			81,938		82,926	81,633						
		6d	84,902	82,911		82,899	81,606								
	КПР-HE	4h'	83,658	-0,011	—	83,055	-0,006	—	81,713	не более	—	—			
		6h; 8h	83,658	-0,014		83,054	-0,008	—	81,740						
		6e; 8g	83,610			83,006		81,692							
		6e	83,572			82,970		81,656							
		6d	83,546	82,942		81,628									
К-И	4h	83,670	-0,011	—	83,067	-0,006	—	81,743	не более	—	—				
	6h; 8h	83,672	-0,014		83,068	-0,008	—	81,740							
	6g; 8g	83,624			83,020		81,692								
	6e	83,586			82,984		81,656								
	6d	83,560	82,956		81,628										

Исполнительные размеры калибров для резьбы М85×3

мм

Наименование	Вид калибра	Поле допуска резьбы	d			d ₂			d ₁		
			Новый		Изношенный	Новый		Изношенный	Новый		Изношенный
			Номинал.	Пред. откл.		Номинал.	Пред. откл.		Номинал.	Пред. откл.	
КНЕ-ПР	4h	85,011	—0,022	—	82,896	—0,006	82,888	81,593	не более	—	—
	6h	85,014	—0,028		82,812	—0,008	82,800	81,506			
	6g	84,966			82,764		82,752	81,458			
	6e	84,929			82,726		82,714	81,422			
	6d	84,902	—0,036		82,700	—0,011	82,688	81,394			
	8h	84,018			82,682		82,666	81,375			
	8g	84,970			82,634		82,618	81,327			
КНЕ-НЕ	4h	84,879	—0,022	—	82,922	—0,006	—	81,620	не более	—	—
	6h	84,802	—0,028		82,843	—0,008	—	81,540			
	6g	84,754			82,795		81,492				
	6e	84,717			82,758		81,455				
	6d	84,690	—0,036		82,731	—0,011	—	81,428			
	8h	84,683			82,722		81,417				
	8g	84,635			82,674		81,369				
КН-НЕ	4h	84,885	—0,022	—	82,928	—0,006	—	81,620	не более	—	—
	6h	84,810	—0,028		82,851	—0,008	—	81,540			
	6g	84,762			82,803		81,492				
	6e	84,725			82,766		81,455				
	6d	84,698	—0,036		82,739	—0,011	—	81,428			
	8h	84,693			82,732		81,417				
	8g	84,645			82,684		81,369				
У-ПР	4h	85,011	—0,022	—	83,043	—0,006	83,034	81,743	не более	—	—
	6h; 8h	85,014	—0,028		83,039	—0,008	83,027	81,740			
	6g; 8g	84,966			82,991		82,979	81,692			
	6e	84,929			82,954		82,942	81,656			
6d	84,902	—0,036	82,927	—0,011	82,915	81,628					
4h'	84,870		82,910		82,901	81,620					
6h	84,790		82,828		82,816	81,540					
У-НЕ	6g	84,742	—0,028	82,780	—0,008	82,768	81,492	не более	—	—	
	6e	84,706		82,742		82,730	81,455				
	6d	84,678		82,716		82,704	81,428				
	8h	84,668	82,701	82,686	81,417						
	8g	84,620	82,653	82,638	81,369						
	8h'	84,668	—0,036	82,701	—0,011	82,686	81,417				

Контрольные калибры-пробки

Исполнительные размеры калибров для резьбы М85×2

мм

Наименование	Вид калибра	Полн. допуска резьбы	d			d ₂			d ₁			
			Новый		Изношенный	Новый		Изношенный	Новый		Изношенный	
			Номинал	Пред. откл.		Номинал	Пред. откл.		Номинал	Пред. откл.		
Калибры-пробы	ПР	4Н5Н; 5Н	85,023	-0,022	84,994	83,718	-0,011	83,696	83,835	не более	-	-
		6Н; 7Н	85,030	-0,028	84,995	83,724	-0,014	83,696	83,835			
		6G; 7G	85,068		85,033	83,762		83,734	82,873			
	НЕ	4Н5Н	84,268	-0,022	-	83,862	-0,011	83,845	82,835	не более	-	-
		5Н	84,308			83,902		83,885	82,835			
		6Н	84,358	83,951		83,929	82,835					
		6G	83,396	83,989		83,967	82,873					
		7Н	84,422	84,015		83,993	82,835					
		7G	84,460	84,053		84,031	82,873					
Калибры-кольца	ПР	4h	85,009	не менее	-	83,692	+0,014	83,715	82,828	+0,014	82,851	
		6h; 8h	85,011			83,684	83,714	82,826	82,856			
		6g; 8g	84,973			83,646	83,676	82,788	82,818			
		6e	84,940			83,613	83,643	82,755	82,785			
		6d	84,911			83,584	83,614	82,726	82,756			
	НЕ	4h	85,009	не менее	-	83,575	+0,014	83,594	83,168	+0,028	-	
		6h	85,011			83,503	83,527	83,094	-			
		6g	84,973			83,465	83,489	83,056	+0,036	-		
		6e	84,940			83,432	83,456	83,023	-			
		6d	84,911			83,403	83,427	82,994	-			
8h	85,014	83,398	83,429	82,986	+0,046	-						
8g	84,976	83,360	83,391	82,948	-	-						
Контрольные калибры-пробы	КПР-ПР	4h	85,009	-0,018	-	83,688	-0,005	83,680	82,818	не более	-	-
		6h; 8h	85,011	83,680		83,670	82,809					
		6g; 8g	84,973	83,642		83,632	82,771					
		6e	84,940	83,608		83,600	82,738					
	6d	84,911	83,580	83,570	82,709	-						
	КПР-НЕ	4h	84,110	-0,009	-	83,708	-0,005	-	82,828	не более	-	-
		6h; 8h	84,108	83,705		82,826						
		6g; 8g	84,070	83,667		82,788						
		6e	84,036	83,634		82,755						
	6d	84,008	83,605	83,605	82,726	-						
К-И	4h	84,120	-0,009	-	83,718	-0,005	-	82,828	не более	-	-	
	6h; 8h	84,120	83,717		82,826							
	6g; 8g	84,082	83,679		82,788							
	6e	84,048	83,646		82,755							
6d	84,020	83,617	83,617	82,726	-							

Исполнительные размеры калибров для резьбы М85×2

мм

Наименование	Вид калибра	Поле допуска резьбы	d			d ₁			d ₂			
			Новый		Изношенный	Новый		Изношенный	Новый		Изношенный	
			Номинал.	Пред. откл.		Номинал.	Пред. откл.		Номинал.	Пред. откл.		
Контрольные калибры-пробы	КНЕ-ПР	4h	85,009	-0,018	—	83,571	-0,005	83,563	82,701	не более	—	
		6h	85,011	-0,022		83,498	-0,006		83,490			82,628
		6g	84,973			83,460			83,452			82,590
		6e	84,940			83,428			83,418			82,557
		6d	84,911			83,398			83,390			82,528
		8h	85,014			83,394			83,382			82,522
		8g	84,976			83,356			83,344			82,484
	КНЕ-НЕ	4h	84,897		-0,018	—		83,592	-0,005	—	82,723	не более
		6h	84,831	-0,022	83,524		-0,006	82,655				
		6g	84,793		83,486			82,617				
		6e	84,760		83,453			82,584				
		6d	84,731		83,424			82,555				
		8h	84,734		83,425			82,555				
		8g	84,696		83,387			82,517				
	КН-НЕ	4h	84,902		-0,018	—		83,596	-0,005	—	82,723	не более
		6h	84,837	-0,022	83,530		-0,006	82,655				
		6g	84,799		83,492			82,617				
		6e	84,766		83,459			82,584				
		6d	84,737		83,430			82,555				
		8h	84,742		83,433			82,555				
		8g	84,704		83,395			82,517				
	У-ПР	4h	85,009		-0,018	—		83,699	-0,005	83,691	82,828	не более
		6h: 8h	85,011	-0,022	83,693		-0,006	83,684	82,826			
		6g: 8g	84,973		83,655			83,646	82,788			
6e		84,940	83,622		83,613			82,755				
6d		84,911	83,593		83,584			82,726				
У-НЕ	4h	84,890	-0,018		—	83,582		-0,005	83,574	82,723	не более	—
	6h	84,822	-0,022	83,512		-0,006	83,503	82,655				
	6g	84,784		83,474			83,465	82,617				
	6e	84,751		83,441			83,432	82,584				
	6d	84,722		83,412			83,403	82,555				
	8h	84,722		83,410			83,398	82,555				
	8g	84,684		83,372			83,360	82,517				

Исполнительные размеры калибров для резьбы М65×1,5

мм

Наименование	Вид калибра	Поле допуска резьбы	d			d ₂			d ₁			
			Новый		Изношенный	Новый		Изношенный	Новый		Изношенный	
			Номен.	Пред. откл.		Номен.	Пред. откл.		Номен.	Пред. откл.		
Калибры-пробки	ПР	4Н5Н; 5Н	85,023	-0,022	84,994	84,044	-0,011	84,020	83,376	не более	—	—
		6Н; 7Н	85,030	-0,028	84,995	84,049	-0,014	84,021	83,376			
		6G; 7G	85,062		85,027	84,081		84,053	83,408			
	НЕ	4Н5Н	84,474	-0,022	—	84,169	-0,011	84,152	83,376	не более	—	—
		5Н	84,512			84,207		84,190	83,376			
		6Н	84,559			84,252		84,230	83,376			
		6G	84,591	-0,028		84,284	-0,014	84,262	83,408			
		7Н	84,612			84,305	84,283	83,376				
		7G	84,644			84,337	84,315	83,408				
			4h			85,009	не менее	—	84,017			
6h; 8h	85,011	84,009	84,039	83,367	+0,018	83,397						
6g; 8g	84,979	83,977	+0,018	84,007		83,335			83,365			
6e	84,944	83,942	83,972	83,300	83,330							
6d	84,916	83,914	83,944	83,272	83,302							
НЕ	4h	85,009	не менее	—	83,912	+0,014			83,931	83,605	+0,028	—
	6h	85,011			83,848	83,872			83,539			
	6g	84,979			83,816	83,840	83,507					
	6e	84,944			83,781	+0,018	83,805	83,472	+0,036			
	6d	84,916			83,753	83,777	83,444					
	8h	85,002			83,753	83,784	83,442	+0,046				
	8g	84,970			83,721	+0,023	83,752		83,419			
	КПР-ПР	4h			85,009	не менее	—	84,013	-0,006	84,005	83,359	
6h; 8h		85,011	84,004	83,996	83,350							
6g; 8g		84,979	83,972	-0,006	83,964			83,318				
6e		84,944	83,938	83,928	83,283							
6d		84,916	83,910	83,900	83,255							
КПР-НЕ	4h	84,336	не менее	—	84,034	-0,005	—	83,369	не более	—	—	
	6h; 8h	84,332			84,030	—	83,367					
	6g; 8g	84,300			83,998	-0,006	83,335					
	6e	84,265			83,963	83,300						
	6d	84,238			83,935	83,272						
К-И	4h	84,344	не менее	—	84,042	-0,005	—	83,369	не более	—	—	
	6h; 8h	84,344			84,042	—	83,367					
	6g; 8g	84,312			84,010	-0,006	83,335					
	6e	84,278			83,975	83,300						
	6d	84,250			83,947	83,272						

Исполнительные размеры калибров для резьбы М85×1,5

мм

Наименование	Вид калибра	Поле допуска резьбы	d			d ₁			d ₂			
			Новый		Изношенный	Новый		Изношенный	Новый		Изношенный	
			Номен.	Пред. откл.		Номен.	Пред. откл.		Номен.	Пред. откл.		
Контрольные калибры-профили	КНЕ-ПР	4h	85,009	-0,018	—	83,908	-0,005	83,900	83,254	не более	—	—
		6h	85,011	-0,022		83,844	-0,006	83,834	83,189			
		6g	84,979			83,812		83,802	82,157			
		6e	84,944			83,776		83,768	83,122			
		6d	84,916			83,748		83,740	83,094			
		8h	84,979			83,748		83,736	83,092			
	8g	84,947	-0,028		83,716	-0,008		83,704	83,060			
	КНЕ-НЕ	4h	84,909	-0,018	—	83,928	-0,005	—	83,276	не более	—	—
		6h	84,851	-0,022		83,869	-0,006		83,216			
		6g	84,819			83,837			83,184			
		6e	84,784			83,802			83,149			
		6d	84,756			83,774			83,121			
		8h	84,764			83,780			83,126			
	8g	84,732	-0,028		83,748	-0,008		83,094				
	КИ-НЕ	4h	84,914	-0,018	—	83,934	-0,005	—	83,276	не более	—	—
		6h	84,857	-0,022		83,875	-0,006		83,216			
		6g	84,825			83,843			83,184			
		6e	84,790			83,808			83,149			
6d		84,762	83,780			83,121						
8h		84,772	83,788			83,126						
8g	84,740	-0,028	83,756		-0,008	83,094						
У-ПР	4h	85,009	-0,018	—	84,024	-0,005	84,016	83,369	не более	—	—	
	6h; 8h	85,011	-0,022		84,018	-0,006	84,009	83,367				
	6g; 8g	84,979			83,986		83,977	83,335				
	6e	84,944			83,951		83,942	83,300				
6d	84,916	83,923		83,914	83,272							
У-НЕ	4h	84,902	-0,018	—	83,919	-0,005	83,911	83,276	не более	—	—	
	6h	84,842	-0,022		83,857	-0,006	83,848	83,216				
	6g	84,810			83,825		83,816	83,184				
	6e	84,775			83,790		83,781	83,149				
	6d	84,747			83,762		83,753	83,121				
	8h	84,752			83,764		83,752	83,126				
8g	84,720	-0,028		83,732	-0,008		83,720	83,094				

Исполнительные размеры калибров для резьбы М90×6

мм

Наименование	Вид калибра	Поле допуска резьбы	d			d ₂			d ₁			
			Новый		Нано-шестый	Новый		Нано-шестый	Новый		Нано-шестый	
			Номинал.	Пред. откл.		Номинал.	Пред. откл.		Номинал.	Пред. откл.		
Калибры-пробки	ПР	4H5H; 5H	90,030	-0,028	89,995	86,126	-0,014	86,098	83,505	не более	—	—
		6H; 7H	90,042	-0,036	89,997	86,136	-0,018	86,100	83,505			
		6G; 7G	90,122		90,077	86,216		86,180	83,585			
	НЕ	4H5H	87,560	-0,028	—	86,353	-0,014	86,331	83,505	не более	—	—
		5H	87,624			86,417		86,395	83,505			
		6H	87,705			86,496		86,468	83,505			
		6G	87,785	-0,036	86,576	-0,018	86,548	83,585				
7H		87,805	86,596		86,568		83,505					
7G		87,885	86,676		86,648		83,585					
Калибры-шпала	ПР	4h	90,011	не менее	—	86,086	+0,018	86,116	83,496	+0,018	83,526	
		6h; 8h	90,014			86,080	86,116	83,494	+0,023	83,530		
		6g; 8g	89,934			86,000	86,036	83,414		83,450		
		6e	89,896			85,962	85,998	83,376		83,412		
		6d	89,864			85,930	85,966	83,344	83,380			
	НЕ	4h	90,011	не менее	—	85,905	+0,018	85,929	84,696	+0,036	—	
		6h	90,014			85,800	85,831	84,588				
		6g	89,934			85,720	85,751	84,508	+0,046			
6e		89,896	85,682			85,713	84,470					
6d		89,864	85,650			85,681	84,438					
8h		90,018	85,623			85,663	84,408	+0,060				
Контрольные калибры-пробки	КПР-ПР	4h	90,011	-0,022	—	86,082	-0,006	86,072	83,479	не более	—	—
		6h; 8h	90,014	-0,028		86,075	-0,006	86,063	83,471			
		6g; 8g	89,934			85,995		85,983	83,391			
		6e	89,896			85,957		85,945	83,353			
		6d	89,864			85,925		85,913	83,321			
	КПР-НЕ	4h	87,310	-0,011	—	86,107	-0,006	—	83,496	не более	—	—
		6h; 8h	87,310	-0,014		86,106	-0,008		83,494			
		6g; 8g	87,230			86,026			83,414			
		6e	87,192			85,988			83,376			
		6d	87,160			85,956			83,344			
К-И	4h	87,322	-0,011	—	86,119	-0,006	—	83,496	не более	—	—	
	6h; 8h	87,324	-0,014		86,120	-0,008		83,494				
	6g; 8g	87,244			86,040			83,414				
	6e	87,206			86,002			83,376				
	6d	87,174			85,970			83,344				

Исполнительные размеры калибров для резьбы М90×6

мм

Наименование	Вид калибра	Поле допуска резьбы	d			d ₁			d ₂			
			Новый		Изношенный	Новый		Изношенный	Новый		Изношенный	
			Номинал	Пред. откл.		Номинал	Пред. откл.		Номинал	Пред. откл.		
Контрольные калибры-пробки	КНЕ-ПР	4h	90,011	-0,022	—	85,900	-0,006	85,892	83,298	не более	—	—
		6h	90,014	-0,028		85,796	-0,008	85,784	83,192			
		6g	89,934			85,716		85,704	83,112			
		6e	89,896			85,678		85,666	83,074			
		6d	89,864	85,646		85,634	83,042					
		8h	90,018	-0,036		85,618	-0,011	85,604	83,013			
		8g	89,938			85,538		85,524	82,933			
	КНЕ-НЕ	4h	89,831	-0,022	—	85,926	-0,006	—	83,325	не более	—	—
		6h	89,734	-0,028		85,827	-0,008		83,225			
		6g	89,654			85,747			83,145			
		6e	89,616			85,709			83,107			
		6d	89,584	85,677		83,075						
		8h	89,568	-0,036		85,658	-0,011		83,055			
		8g	89,488			85,578			82,975			
	КН-НЕ	4h	89,837	-0,022	—	85,932	-0,006	—	83,325	не более	—	—
		6h	89,742	-0,028		85,835	-0,008		83,225			
		6g	89,662			85,755			83,145			
		6e	89,624			85,717			83,107			
		6d	89,592	85,685		83,075						
		8h	89,578	-0,036		85,668	-0,011		83,055			
		8g	89,498			85,588			82,975			
	У-ПР	4h	90,011	-0,022	—	86,095	-0,006	86,086	83,496	не более	—	—
		6h; 8h	90,014	-0,028		86,091	-0,008	86,079	83,494			
		6g; 8g	89,934			86,011		85,999	83,414			
6e		89,896	85,973			85,961		83,376				
6d		89,864	85,941	85,929		83,344						
У-НЕ	4h	89,822	-0,022	—	85,914	-0,006	85,905	83,325	не более	—	—	
	6h	89,722	-0,028		85,812	-0,008	85,800	83,225				
	6g	89,642			85,732		85,720	83,145				
	6e	89,604			85,694		85,682	83,107				
	6d	82,572	85,662		85,650	83,075						
	8h	89,553	-0,036		85,638	-0,011	85,623	83,055				
	8g	89,473			85,558		85,543	82,975				

Исполнительные размеры калибров для резьбы М90×4
мм

Наименование	Вид калибра	Поле допуска резьбы	d			d ₂			d ₁			
			Новый		Изо- шенный	Новый		Изо- шенный	Новый		Изо- шенный	
			Номинал.	Пред. откл.		Номинал.	Пред. откл.		Номинал.	Пред. откл.		
Калибры-пробки	ПР	4Н5Н; 5Н	90,023	-0,022	89,994	87,420	-0,011	87,396	85,670	не более	—	—
		6Н; 7Н	90,030	-0,028	89,995	87,425	-0,014	87,397	85,670			
		6G; 7G	90,090		90,055	87,485		87,457	85,730			
	НЕ	4Н5Н	88,418	-0,022	—	87,613	-0,011	87,596	85,670	не более	—	—
		5Н	88,473	-0,028		87,666	-0,014	87,644	85,670			
		6Н	88,538			87,731		87,709	85,670			
		6G	88,598	-0,036		87,791	-0,018	87,769	85,730			
		7Н	88,629			87,820		87,792	85,670			
		7G	88,689			87,880		87,852	85,730			
		Калибры-кольца	ПР	4h		90,011	не менее	—	87,385			
6h; 8h	90,014			87,378	87,416	85,658			+0,023	85,696		
6g; 8g	89,954			87,318	87,356	85,598						
6e	89,919			87,284	87,320	85,564						
6d	89,889			87,254	87,290	85,534						
8h	90,018		87,234	87,258	86,425	+0,036	—					
НЕ	4h		90,011	не менее	—	87,143		+0,023	87,174	86,332	+0,046	—
	6h		90,014			87,083			87,114	86,272		
	6g		89,954			87,048			87,079	86,236		
	6e		89,919			87,018			87,049	86,206		
	6d	89,889	86,997			87,037	86,182					
8g	89,958	86,937	86,977	86,122	+0,060							
Контрольные калибры-пробки	КПР-ПР	4h	90,011	-0,022	—	87,380	-0,006	87,372	85,644	не более	—	—
		6h; 8h	90,014	-0,028		87,374	-0,008	87,362	85,636			
		6g; 8g	89,954			87,314		87,302	85,576			
		6e	89,919	87,279		87,267	85,541					
		6d	89,889	87,249		87,237	85,511					
	КПР-НЕ	4h	88,208	-0,011	—	87,406	-0,006	87,406	85,661	не более	—	—
		6h; 8h	88,208	-0,014		87,406	-0,008	87,406	85,658			
		6g; 8g	88,148			87,346		87,346	85,598			
		6e	88,114	87,310		87,310	85,564					
		6d	88,084	87,280		87,280	85,534					
	К-И	4h	88,220	-0,011	—	87,418	-0,006	87,418	85,661	не более	—	—
		6h; 8h	88,222	-0,014		87,420	-0,008	87,420	85,658			
		6g; 8g	88,162			87,360		87,360	85,598			
		6e	88,128	87,324		87,324	85,564					
		6d	88,008	87,294		87,294	85,534					

Исполнительные размеры калибров для резьбы М90×4
мм

Наименование	Вид калибра	Поле допуска резьбы	d			d ₂			d ₁		
			Новый		Изношенный	Новый		Изношенный	Новый		Изношенный
			Номинал	Пред. откл.		Номинал	Пред. откл.		Номинал	Пред. откл.	
КНЕ-ПР	4h	90,011	—0,022	—	87,230	—0,006	87,220	85,493	не более	—	—
	6h	90,014	—0,028		87,138	—0,008	87,126	85,400			
	6g	89,954			87,078		87,066	85,340			
	6e	89,919			87,044		87,032	85,306			
	6d	89,889	—0,036		87,014	87,002	85,276				
	8h	90,018			86,992	86,978	85,253				
8g	89,958	86,932		86,918	85,193						
КНЕ-НЕ	4h	89,861	—0,022	—	87,255	—0,006	87,245	85,520	не более	—	—
	6h	89,778	—0,028		87,170	—0,008	87,160	85,434			
	6g	89,718			87,110		87,100	85,374			
	6e	89,683			87,075		87,065	85,339			
	6d	89,653	—0,036		87,045	87,035	85,309				
	8h	89,643			87,032	87,022	85,295				
8g	89,583	86,972		86,962	85,235						
КИ-НЕ	4h	89,867	—0,022	—	87,261	—0,006	87,251	85,520	не более	—	—
	6h	89,786	—0,028		87,178	—0,008	87,168	85,434			
	6g	89,726			87,118		87,108	85,374			
	6e	89,691			87,083		87,073	85,339			
	6d	89,661	—0,036		87,053	87,043	85,309				
	8h	89,653			87,042	87,032	85,295				
8g	89,593	86,982		86,972	85,235						
У-ПР	4h	90,011	—0,022	—	87,394	—0,006	87,385	85,661	не более	—	—
	6h; 8h	90,014	—0,028		87,390	—0,008	87,378	85,658			
	6g; 8g	89,954			87,330		87,318	85,598			
	6e	89,919			87,295		87,283	85,564			
	6d	89,889	87,265		87,253	85,534					
У-НЕ	4h	89,852	—0,022	—	87,243	—0,006	87,234	86,520	не более	—	—
	6h	89,766	—0,028		87,154	—0,008	87,142	85,434			
	6g	89,706			87,094		87,082	85,374			
	6e	89,672			87,060		87,048	85,339			
	6d	89,642	—0,036		87,030	87,018	85,309				
	8h	89,628			87,012	86,997	85,295				
	8g	89,568			86,952	86,937	85,235				

Исполнительные размеры калибров для резьбы М90×3
мм

Наименование	Вид калибра	Поле допуска резьбы	d			d ₁			d ₂					
			Новый		Изношенный	Новый		Изношенный	Новый		Изношенный			
			Номинал.	Пред. откл.		Номинал.	Пред. откл.		Номинал.	Пред. откл.				
Калибры-пробки	ПР	4Н5Н; 5Н	90,023	-0,022	89,994	88,068	-0,011	88,046	86,752	не более	—	—		
		6Н; 7Н	90,030	-0,028	89,995	88,074	-0,014	88,046	86,752					
		6G; 7G	90,078		90,043	88,122		88,094	86,800					
	НЕ	4Н5Н	88,848	-0,022	—	88,242	-0,011	88,225	86,752	не более	—	—		
		5Н	88,896			88,289		88,267	86,752					
		6Н	88,952	-0,028		88,345	-0,014	88,323	86,752					
		6G	89,000			88,393		88,371	86,800					
Калибры-кольца	ПР	4h	90,011	не менее	—	88,034	+0,018	88,064	86,743	+0,018	86,773	86,778		
		6h; 8h	90,014			88,028		88,064	86,740				+0,023	86,730
		6g; 8g	89,966			87,980	+0,023	88,016	86,692					
		6e	89,929			87,942		87,980	86,656				86,628	86,666
	6d	89,902	87,916		87,952	86,628								
	НЕ	4h	90,011	не менее	—	87,901	+0,018	87,925	87,292	+0,036	—	—		
		6h	90,014			87,816		87,847	87,204					
6g		89,966	87,768			+0,023	87,799	87,156						
6e		84,929	87,731				87,762	87,120						
6d		89,902	87,704				87,735	87,092						
8h	90,018	87,686	+0,030	87,726	87,071	+0,060								
8g	89,970	87,638		87,678	87,023									
Контрольные калибры-пробки	КПР-ПР	4h	90,011	-0,022	—	88,030	-0,006	88,020	86,726	не более	—	—		
		6h; 8h	90,014			88,023		88,011	86,718					
		6g; 8g	89,966	-0,028		87,975	-0,008	87,963	86,670					
		6e	89,929			87,938		87,926	86,633					
		6d	89,902			87,911		87,899	86,606					
	КПР-НЕ	4h	88,658	-0,011	—	88,055	-0,006		86,743	не более	—	—		
		6h; 8h	88,658			88,054			86,740					
		6g; 8g	88,610	-0,014		88,006	-0,008		86,692					
		6e	88,572			87,970			86,656					
	6d	88,546		82,942			86,628							
	К-И	4h	88,670	-0,011	—	88,067	-0,006		86,743	не более	—	—		
		6h; 8h	88,672			88,068			86,740					
6g; 8g		88,624	-0,014	88,020		-0,008		86,692						
6e		88,586		87,984				86,656						
6d	88,560		82,956			86,628								

Исполнительные размеры калибров для резьбы М90×3
мм

Наименование	Вид калибра	Поле допуска резьбы	d			d ₁			d ₂						
			Новый		Изношенный	Новый		Изношенный	Новый		Изношенный				
			Номия.	Пред. откл.		Номия.	Пред. откл.		Номия.	Пред. откл.					
КНЕ-ПР	4h	90,011	—0,022	—	87,896	—0,006	87,888	86,593	не более	—	—				
	6h	90,014	—0,028		87,812	—0,008	87,800	86,506							
	6g	89,966			87,764		87,752	86,458							
	6e	89,929			87,726		87,714	86,422							
	6d	89,902	—0,036		87,700	—0,011	87,688	86,394							
	8h	90,018			87,662		87,666	86,375							
	8g	89,970			87,634		87,618	86,327							
	8e	89,929		87,586	87,580		86,279								
	КНЕ-НЕ	4h	89,879	—0,022	—	87,922	—0,006	87,914				86,620	не более	—	—
		6h	89,802	—0,028		87,843	—0,008	87,835				86,540			
		6g	89,754			87,795		87,787				86,492			
		6e	89,717			87,758		87,750				86,455			
		6d	89,690	—0,036		87,731	—0,011	87,723				86,428			
		8h	89,683			87,722		87,714				86,417			
8g		89,635	87,674			87,666		86,369							
8e	89,635	87,674	87,666		86,369										
КИ-НЕ	4h	89,885	—0,022	—	87,928	—0,006	87,920	86,620	не более	—	—				
	6h	89,810	—0,028		87,851	—0,008	87,843	86,540							
	6g	89,762			87,803		87,795	86,492							
	6e	89,725			87,766		87,758	86,455							
	6d	89,698	—0,036		87,739	—0,011	87,731	86,428							
	8h	89,693			87,732		87,724	86,417							
	8g	89,645			87,684		87,676	86,369							
8e	89,645	87,684		87,676	86,369										
У-ПР	4h	90,011	—0,022	—	88,043	—0,006	88,034	86,743	не более	—	—				
	6h; 8h	90,014	—0,028		88,039	—0,008	88,027	81,740							
	6g; 8g	89,966			87,991		87,979	86,692							
	6e	89,929			87,954		87,942	86,656							
	6d	89,902	87,927		87,915	86,628									
У-НЕ	4h	89,870	—0,022	—	87,910	—0,006	87,901	86,620	не более	—	—				
	6h	89,790	—0,028		87,828	—0,008	87,816	86,540							
	6g	89,742			87,780		87,768	86,492							
	6e	89,706			87,742		87,730	86,455							
	6d	89,678	—0,036		87,716	—0,011	87,704	86,428							
	8h	89,668			87,701		87,686	86,417							
	8g	89,620			88,653		88,638	86,369							
8e	89,620	88,653		88,638	86,369										

Контрольные калибры-пробы

Исполнительные размеры калибров для резьбы М90×2
мм

Наименование	Вид калибра	Поле допуска резьбы	d			d ₁			d ₂			
			Новый		Изношенный	Новый		Изношенный	Новый		Изношенный	
			Номинал	Пред. откл.		Номинал	Пред. откл.		Номинал	Пред. откл.		
Калибры-пробки	ПР	4Н5Н; 5Н	90,023	-0,022	89,994	88,718	-0,011	88,696	87,835	не более	—	—
		6Н; 7Н	90,030	-0,028	89,995	88,724	-0,014	88,696	87,835			
		6G; 7G	90,068		90,033	88,782		88,734	88,873			
	НЕ	4Н5Н	89,268	-0,022	—	88,862	-0,011	88,845	87,835	не более	—	—
		5Н	89,308			88,902		88,885	87,835			
		6Н	89,358			88,951		88,929	87,835			
		6G	89,396			88,989		88,967	87,873			
7Н		89,422	89,015			88,993		87,835				
7G	89,460	89,053	89,031	87,873	87,873							
Калибры-гольца	ПР	4h	90,009	не менее	—	88,692	+0,014	88,715	87,828	не менее	+	87,851
		6h; 8h	90,011			88,684	88,714	87,826	87,856			
		6g; 8g	89,973			88,646	88,676	87,788	87,818			
		6e	89,940			88,613	88,643	87,755	87,785			
		6d	89,911			88,581	88,614	87,726	87,756			
	НЕ	4h	90,009	не менее	—	88,575	+0,014	88,594	88,168	не менее	+	87,828
		6h	90,011			88,503	88,527	88,094	87,826			
		6g	89,973			88,465	88,489	88,056	87,826			
		6e	89,940			88,432	88,456	88,023	87,788			
		6d	89,911			88,403	88,427	87,994	87,756			
8h	90,014	88,398	88,429	87,986	87,826	87,826						
8g	89,976	88,360	88,391	87,948	87,948	87,948						
Контрольные калибры-пробки	КПР-ПР	4h	90,009	-0,018	—	88,688	-0,005	88,680	87,818	не более	—	—
		6h; 8h	90,011	-0,022		88,680	-0,006	88,670	87,809			
		6g; 8g	89,973			88,642		88,632	87,771			
		6e	89,940			88,608		88,600	87,738			
		6d	89,911			88,580		88,570	87,709			
	КПР-НЕ	4h	89,110	-0,009	—	88,708	-0,005	—	87,828	не более	—	—
		6h; 8h	89,108	-0,011		88,705	-0,006	—	87,826			
		6g; 8g	89,070			88,667		87,788				
		6e	89,036			88,634		87,755				
		6d	89,008			88,605		87,726				
К-И	4h	89,120	-0,009	—	88,718	-0,005	—	87,828	не более	—	—	
	6h; 8h	89,120	-0,011		88,717	-0,006	—	87,826				
	6g; 8g	89,082			88,679		87,788					
	6e	89,048			88,646		87,755					
	6d	89,020			88,617		87,726					

Исполнительные размеры калибров для резьбы М90×2
мм

Наименование	Вид калибра	Поле допуска резьбы	d			d ₁			d ₂			
			Новый		Изношенный	Новый		Изношенный	Новый		Изношенный	
			Номи.	Пред. откл.		Номи.	Пред. откл.		Номи.	Пред. откл.		
Контрольные калибры-пробки	КНЕ-ПР	4h	90,009	—0,018	—	88,571	—0,005	88,563	87,701	не более	—	—
		6h	90,011	—0,022		88,498	—0,006	88,490	87,628			
		6g	89,973			88,460		88,452	87,590			
		6e	89,940			88,428		88,418	87,557			
		6d	89,911	—0,028		88,398	—0,008	88,390	87,528			
		8h	90,014			88,394		88,382	87,522			
		8g	89,976			88,356		88,344	87,484			
	КНЕ-НЕ	4h	89,897	—0,018	—	88,592	—0,005	—	87,723	не более	—	—
		6h	89,831	—0,022		88,524	—0,006		87,655			
		6g	89,793			88,486			87,617			
		6e	89,760			88,453			87,584			
		6d	89,731	—0,028		88,424	—0,008		87,555			
		8h	89,734			88,425			87,555			
		8g	89,696			88,387			87,517			
	КИ-НЕ	4h	89,902	—0,018	—	88,596	—0,005	—	87,723	не более	—	—
		6h	89,837	—0,022		88,530	—0,006		87,655			
		6g	89,799			88,492			87,617			
		6e	89,766			88,459			87,584			
		6d	89,737	—0,028		88,430	—0,008		87,555			
		8h	89,742			88,433			87,555			
		8g	89,704			88,395			87,517			
	У-ПР	4h	90,009	—0,018	—	88,699	—0,005	88,691	87,828	не более	—	—
		6h; 8h	90,011	—0,022		88,693	—0,006	88,684	87,826			
		6g; 8g	89,973			88,655		88,646	87,788			
6e		89,940	88,622			88,613		87,755				
6d		89,911	88,593	88,584		87,726						
У ₁ -НЕ	4h	89,890	—0,018	—	88,582	—0,005	88,574	87,723	не более	—	—	
	6h	89,822	—0,022		88,512	—0,006	88,503	87,855				
	6g	89,784			88,474		88,465	87,617				
	6e	89,751			88,441		88,432	87,584				
	6d	89,722	—0,028		88,412	—0,008	88,403	87,555				
	8h	89,722			88,410		88,398	87,555				
	8g	89,684			88,372		88,360	87,517				

Исполнительные размеры калибров для резьбы М90×1,5
мм

Наименование	Вид калибра	Поле допуска резьбы	d			d ₂			d ₁			
			Новый		Изношенный	Новый		Изношенный	Новый		Изношенный	
			Номина.	Пред. откл.		Номина.	Пред. откл.		Номина.	Пред. откл.		
Калибры-пробки	ПР	4Н5Н; 5Н	90,023	-0,022	89,994	89,044	-0,011	89,020	88,376	не более	—	—
		6Н; 7Н	90,030	-0,028	89,995	89,049	-0,014	89,021	88,376			
		6G; 7G	90,062		90,027	89,081		89,053	88,408			
	НЕ	4Н5Н	89,474	-0,022	—	89,169	-0,011	89,152	88,376	не более	—	—
		5Н	89,512			89,207		89,190	88,376			
		6Н	89,559	89,252		89,230	88,376					
		6G	89,591	89,284		89,262	88,408					
		7Н	89,612	89,305		89,283	88,376					
		7G	89,644	89,337		89,315	88,408					
	Калибры-кольца	ПР	4h	90,009	не менее	—	89,017	+0,014	89,040	88,369	+0,014	88,392
			6h; 8h	90,011			89,009	89,039	88,367			
			6g; 8g	89,979			88,977	89,007	88,335			
			6e	89,944			88,942	88,972	88,300			
6d			89,916	88,914			88,944	88,272				
НЕ		4h	90,009	не менее	—	88,912	+0,014	88,931	88,605	+0,028	—	
		6h	90,011			88,848	88,872	88,539				
		6g	89,979			88,816	88,840	88,507				
		6e	89,944			88,781	88,805	88,472				
		6d	89,916			88,753	88,777	88,444				
8h	90,002	88,753	+0,023	88,784	88,442	+0,046	—					
8g	89,970	88,721	88,752	88,410								
Контрольные калибры-пробки	КПР-ПР	4h	90,009	-0,018	—	89,013	-0,005	89,005	88,359	не более	—	
		6h; 8h	90,011	-0,022		89,004	-0,006	88,996	88,350			
		6g; 8g	89,979			88,972		88,964	88,318			
		6e	89,944			88,938		88,928	88,283			
		6d	89,916			88,910		88,900	88,255			
	КПР-НЕ	4h	89,336		-0,009	—		89,034	-0,005	—	88,369	не более
		6h; 8h	89,332	-0,011	89,030		-0,006	88,367				
		6g; 8g	89,300		88,998			88,335				
		6e	89,266		88,963			88,300				
		6d	89,238		88,935			88,272				
	К-И	4h	89,344		-0,009	—		89,042	-0,005	—	88,369	не более
		6h; 8h	89,344	-0,011	89,042		-0,006	88,367				
		6g; 8g	89,312		89,010			88,335				
		6e	89,278		88,975			88,300				
		6d	89,250		88,947			88,272				

Исполнительные размеры калибров для резьбы М90×1,5

мм

Наименование	Вид калибра	Поле допуска резьбы	d			d ₂			d ₁			
			Новый		Изношенный	Новый		Изношенный	Новый		Изношенный	
			Номинал	Пред. откл.		Номинал	Пред. откл.		Номинал	Пред. откл.		
Контрольные калибры-пробы	КНЕ-ПР	4h	90,009	-0,018	—	88,908	-0,005	88,900	88,254	не более	—	—
		6h	90,011	-0,022		88,844	-0,006	88,834	88,189			
		6g	89,979			88,812		88,802	88,157			
		6e	89,944	88,776		88,768	88,122					
		6d	89,916	88,748		88,740	88,094					
		8h	89,979	-0,028		88,748	-0,008	88,736	88,092			
	8g	89,947	88,716	88,704	88,060							
	КНЕ-НЕ	4h	89,909	-0,018	—	88,928	-0,006	—	88,276	не более	—	—
		6h	89,851	-0,022		88,869	-0,006		88,216			
		6g	89,819			88,837			88,184			
		6e	89,784	88,802		88,149						
		6d	89,756	88,774		88,121						
		8h	89,764	-0,028		88,780	-0,008		88,126			
	8g	89,732	88,748	88,094								
	КИ-НЕ	4h	89,914	-0,018	—	88,934	-0,005	—	88,276	не более	—	—
		6h	89,857	-0,022		88,875	-0,006		88,216			
		6g	89,825			88,843			88,184			
		6e	89,790	88,808		88,149						
		6d	89,762	88,780		88,121						
		8h	89,772	-0,028		88,788	-0,008		88,126			
	8g	89,740	88,756	88,094								
	У-ПР	4h	90,009	-0,018	—	89,024	-0,005	89,016	88,369	не более	—	—
		6h; 8h	90,011	-0,022		89,018	-0,006	89,009	88,367			
		6g; 8g	89,979			88,986		88,335				
6e		89,944	88,951	88,300								
6d		89,916	88,923	88,914		88,272						
У-НЕ	4h	89,902	-0,018	—	88,919	-0,005	88,911	88,276	не более	—	—	
	6h	89,842	-0,022		88,857	-0,006	88,848	88,216				
	6g	89,810			88,825		88,816	88,184				
	6e	89,775	88,790		88,781	88,149						
	6d	89,747	88,762		88,753	88,121						
	8h	89,752	-0,028		88,764	-0,008	88,752	88,126				
	8g	89,720	88,732		88,720	88,094						

Исполнительные размеры калибров для резьбы М95×6

мм

Наименование	Вид калибра	Поле допуска резьбы	d			d ₂			d ₁				
			Новый		Изношенный	Новый		Изношенный	Новый		Изношенный		
			Номинал	Пред. откл.		Номинал	Пред. откл.		Номинал	Пред. откл.			
Калибры-пробки	ПР	4H5H; 5H	95,030	-0,028	94,995	91,126	-0,014	91,098	88,505	не более	—	—	
		6H; 7H	95,042	-0,036	94,997	91,136	-0,018	91,100	88,505				
		6G; 7G	95,122		95,077	91,216		91,180	88,585				
	НЕ	4H5H	92,574	-0,028	—	91,367	-0,014	91,345	88,505	не более	—	—	
		5H	92,639			91,432		91,410	88,505				
		6H	92,730			91,521		91,493	88,505				
		6G	92,810	91,601		91,573	88,585						
		7H	92,830	91,621		91,593	88,505						
		7G	92,910	91,701		91,673	88,585						
Калибры-кольца	ПР	4h	95,011	—	—	91,086	+0,018	91,116	88,496	не менее	—	88,526	
		6h; 8h	95,014			91,080	91,116	88,494	88,530				
		6g; 8g	94,934			91,000	91,036	88,414	88,450				
		6e	94,896			90,962	90,998	88,376	88,412				
		6d	94,864			90,930	90,966	88,344	88,380				
	НЕ	4h	95,011	—	—	90,895	+0,018	90,919	89,686	не менее	—	—	+0,036
		6h	95,014			90,780	90,811	89,568					
		6g	94,934			90,700	90,731	89,488	89,458				
		6e	94,896			90,662	90,693	89,450	89,450				
		6d	94,864			90,630	90,661	89,418	89,418				
8h	95,018	90,598	90,638	89,383	89,383	89,383	+0,060						
8g	94,938	90,518	90,558	89,303	89,303	89,303							
Контрольные калибры-пробки	КПР-ПР	4h	95,011	-0,022	—	91,082	-0,006	91,072	88,479	не более	—	—	
		6h; 8h	95,014	91,075		91,063	88,471						
		6g; 8g	94,934	90,995		90,983	88,391						
		6e	94,896	90,957		90,945	88,353						
	6d	94,864	90,925	90,913	88,321	88,321							
	КПР-НЕ	4h	92,310	-0,011	—	91,107	-0,006	—	88,496	не более	—	—	
		6h; 8h	92,310	91,106		—	88,494						
		6g; 8g	92,230	91,026		—	88,414						
		6e	92,192	90,988		—	88,376						
	6d	92,160	90,956	—	88,344	88,344							
К-И	4h	92,322	-0,011	—	91,119	-0,006	—	88,496	не более	—	—		
	6h; 8h	92,324	91,120		—	88,494							
	6g; 8g	92,244	91,040		—	88,414							
	6e	92,206	91,002		—	88,376							
6d	92,174	90,970	—	88,344	88,344								

Исполнительные размеры калибров для резьбы М95×6

мм

Наименование	Вид калибра	Поле допуска резьбы	d			d ₂			d ₁						
			Новый		Изношенный	Новый		Изношенный	Новый		Изношенный				
			Номен.	Пред. откл.		Номен.	Пред. откл.		Номен.	Пред. откл.					
Контрольные калибры-пробы	КНЕ-ПР	4h	95,011	-0,022	—	90,890	-0,006	90,882	88,288	не более	—				
		6h	95,014	-0,028		90,776	-0,008	90,764	88,172						
		6g	94,934			90,696		90,684	88,092						
		6e	94,896			90,658		90,646	88,054						
		6d	94,864			90,626		90,614	88,022						
		8h	95,018			-0,036		90,594	-0,011			90,578	87,988		
		8g	94,938					90,514				90,498	87,908		
		КНЕ-НЕ	4h					94,821				-0,022	—	90,916	-0,006
	6h		94,714		-0,028			90,807		-0,008	90,799	88,205			
	6g		94,634	90,727		90,719	88,125								
	6e		94,596	90,689		90,681	88,087								
	6d		94,564	90,657		90,649	88,055								
	8h		94,543	-0,036		90,634	-0,011	90,626	88,030						
	8g		94,463			90,554		90,546	87,950						
	КН-НЕ		4h			94,827		-0,022	—		90,922	-0,006		90,914	88,315
		6h	94,722			-0,028		90,815			-0,008	90,807	88,205		
		6g	94,642	90,735	90,727		88,125								
		6e	94,604	90,697	90,689		88,087								
		6d	94,572	90,665	90,657		88,055								
		8h	94,553	-0,036	90,644		-0,011	90,636		88,030					
		8g	94,473		90,564			90,556		87,950					
		У-ПР	4h		95,011			-0,022		—		91,095	-0,006	91,087	88,496
	6h; 8h		95,014		-0,028			91,091	-0,008			91,083	88,494		
	6g; 8g		94,934	91,011		91,003	88,414								
6e	94,896		90,973	90,965		88,376									
6d	94,864		90,941	90,933		88,344									
У-НЕ	4h		94,812	-0,022		—	90,904	-0,006			90,896	88,315	не более	—	
	6h	94,702	-0,028	90,792			-0,008	90,784		88,205					
	6g	94,622		90,712	90,704			88,125							
	6e	94,584		90,674	90,666			88,087							
	6d	94,552		90,642	90,634			88,055							
	8h	94,528		-0,036	90,613			-0,011	90,605	88,030					
	8g	94,448			90,533				90,525	87,950					

Исполнительные размеры калибров для резьбы М95×4

мм

Назначение	Вид калибра	Поле допуска резьбы	d			d ₂			d ₁			
			Номинал		Изношенный	Номинал		Изношенный	Номинал		Изношенный	
			Номинал	Пред. откл.		Номинал	Пред. откл.		Номинал	Пред. откл.		
Калибры-пробки	ПР	4H5H; 5H	95,030	-0,028	94,995	92,425	-0,014	92,397	90,670	не более	—	—
		6H; 7H	95,042	-0,036	94,997	92,435	-0,018	92,399	90,670			
		6G; 7G	95,102		95,057	92,495		92,459	90,730			
	HE	4H5H	93,435	-0,028	—	92,628	-0,014	92,606	90,670	не более	—	—
		6H	93,488			92,681		92,659	90,670			
		6H	93,564	-0,036		92,755	0,018	92,727	90,670			
		6G	93,624			92,815		92,787	90,730			
		7H	93,654			92,845		92,817	90,670			
		7G	93,714			92,905		92,877	90,730			
		4h	95,011			не менее		92,385	+0,018			
6h; 8h	95,014	92,378	+0,023	92,416	90,658		+0,023	90,696				
6g; 8g	94,954	92,318		92,356	90,598			90,636				
6e	94,919	92,284		92,320	90,564			90,600				
6d	94,889	92,254	92,290	90,534	90,570							
HE	4h	95,011	не менее	92,224	+0,018		92,248	91,415	+0,036	—		
	6h	95,014		92,129	+0,023		92,160	91,318	+0,046			
	6g	94,954		92,069		92,100	91,258					
	6e	94,919		92,034		92,065	91,222					
	6d	94,889		92,004	92,035	91,192	+0,060					
	8h	95,018		91,972	+0,030	92,012		91,157				
	8g	94,958		91,912	91,952	91,097						
Контрольные калибры-пробки	КЛР-ПР	4h	95,011	-0,022	—	92,380	-0,006	92,372	90,644	не более	—	—
		6h; 8h	95,014	-0,028		92,374	-0,008	92,362	90,636			
		6g; 8g	94,954			92,314		92,302	90,576			
		6e	94,919			92,279		92,267	90,541			
		6d	94,889	92,249		92,237	90,511					
	КЛР-HE	4h	93,208	-0,011	—	92,406	-0,006	—	90,661	не более	—	—
		6h; 8h	93,208	-0,014		92,406	-0,008	—	90,658			
		6g; 8g	93,148			92,346		90,598				
		6e	93,114			92,310		90,564				
		6d	93,084	92,280		90,534						
К-И	4h	93,220	-0,011	—	92,418	-0,006	—	90,661	не более	—	—	
	6h; 8h	93,222	-0,014		92,420	-0,008	—	90,658				
	6g; 8g	93,162			92,360		90,598					
	6e	93,128			92,324		90,564					
	6d	93,098	92,294		90,534							

Исполнительные размеры калибров для резьбы М95×4

		мм														
Наименование	Вид калибра	Поле допуска резьбы	d			d ₂			d ₁							
			Номинал		Изношенный	Номинал		Изношенный	Номинал		Изношенный					
			Номинал	Пред. откл.		Номинал	Пред. откл.		Номинал	Пред. откл.						
Контрольные калибры-пробки	КНЕ-ПР	4h	95,011	-0,022	—	92,220	-0,006	92,210	90,483	не более	—	—				
		6h	95,014	-0,028		92,124	-0,008		92,112				90,386			
		6g	94,954			92,064			92,052				90,326			
		6e	94,919			92,030			92,018				90,292			
		6d	94,889			92,000			91,988				90,262			
		8h	95,018			-0,036			91,968				-0,011	91,952	90,228	
		8g	94,958						91,908					91,892	90,168	
		КНЕ-НЕ	4h						94,851					-0,022	—	92,245
	6h		94,764		-0,028			92,156	-0,008	90,420						
	6g		94,704	92,096		90,360										
	6e		94,669	92,061		90,325										
	6d		94,639	92,031		90,295										
	8h		94,618	-0,036		92,008	-0,011	90,270								
	8g		94,558			91,948		90,210								
	КИ-НЕ		4h			94,857		-0,022		—	92,251	-0,006	—	90,510		не более
		6h	94,772			-0,028		92,164			-0,008	90,420				
		6g	94,712	92,104	90,360											
		6e	94,677	92,069	90,325											
		6d	94,647	92,039	90,295											
		8h	94,628	-0,036	92,018		-0,011	90,270								
		8g	94,568		91,958			90,210								
		У-ПР	4h		95,011			-0,022	—			92,394		-0,006	92,385	
	6h; 8h		95,014		-0,028			92,390		-0,008		92,378	90,658			
	6g; 8g		94,954	92,330		92,318	90,598									
6e	94,919		92,295	92,283		90,564										
6d	94,889		92,265	92,253		90,534										
У-НЕ	4h		94,842	-0,022		—	92,233	-0,006			92,224	90,510	не более	—		—
	6h	94,752	-0,028	92,140			-0,008	92,128	90,420							
	6g	94,692		92,080	92,068			90,360								
	6e	94,658		92,046	92,034			90,325								
	6d	94,628		92,016	92,004			90,295								
	8h	94,603		-0,036	91,987			-0,011	91,972	90,270						
	8g	94,543			91,927				91,912	90,210						

Исполнительные размеры калибров для резьбы М95×3

мм

Исполнение	Вид калибра	Поле допуска резьбы	d			d ₂			d ₁			
			Новый		Изношенный	Новый		Изношенный	Новый		Изношенный	
			Номинал	Пред. откл.		Номинал	Пред. откл.		Номинал	Пред. откл.		
Калибры-пробки	ПР	4Н5Н; 5Н	95,023	-0,022	94,994	93,068	-0,011	93,046	91,752	не более	—	—
		6Н; 7Н	95,030	-0,026	94,995	93,074	-0,014	93,046	91,752			
		6G; 7G	95,078		95,043	93,122		93,094	91,800			
	НЕ	4Н5Н	93,858	-0,022	—	93,252	-0,011	93,235	91,752	не более	—	—
		6Н	93,908			93,301		93,279	91,752			
		6Н	93,972	-0,028		93,365	-0,014	93,343	91,752			
		6G	94,020			93,413		93,391	91,800			
ПР	4h	95,011	не менее	—	93,034	+0,018	93,064	91,743	не более	+0,018	91,773	
	6h; 8h	95,014			93,028		93,064	91,740				
Калибры-кольца	ПР	6g; 8g	94,966	не менее	—	92,980	+0,023	93,016	91,692	не более	+0,023	91,730
		6e	94,929			92,942		92,980	91,656			
		6d	94,902			92,916		92,952	91,628			
		4h	95,011			92,893		+0,018	92,917			
	6h	95,014	92,804		92,835	92,192						
	6g	94,966	92,756	+0,023	92,787	92,144	+0,046					
	6e	94,929	92,719		92,750	92,108						
	НЕ	6d	94,902	не менее	—	92,692	+0,030	92,723	92,080	не более	+0,060	—
8h		95,018	92,666	92,706		92,051						
8g		94,970	92,618	92,658		92,003						
6h		95,011	-0,022	93,030		-0,006		93,020	91,726			
КПР-ПР	6h; 8h	95,014	не менее	—	93,023	-0,008	93,011	91,718				
	6g; 8g	94,966			92,975		92,963	91,670				
	6e	94,929			92,938		92,926	91,633				
	6d	94,902			92,911		92,899	91,606				
КПР-НЕ	4h	93,658	-0,011	—	93,055	-0,006	91,743	не более	—	—		
	6h; 8h	93,658			93,054		91,740					
	6g; 8g	93,610	-0,014		93,006	0,008	91,692					
	6e	93,572			92,970		91,656					
К-И	6d	93,546		—	92,942		91,628	не более	—	—		
	4h	93,670	-0,011		93,057	0,006	91,743					
	6h; 8h	93,672			93,068		91,740					
	6g; 8g	93,624			93,020		91,692					
К-И	6e	93,586	-0,014	—	92,984	-0,008	91,656	не более	—	—		
	6d	93,560			92,956		91,628					

Исполнительные размеры калибров для резьбы М95×3

Наименование	Вид калибра	Поле допуска резьбы	мм												
			d		Изношенный	d ₂		d ₁							
			Новый	Пред. откл.		Новый	Пред. откл.	Изношенный	Новый	Пред. откл.	Изношенный				
		Номин.	Пред. откл.	Номин.	Пред. откл.	Номин.	Пред. откл.	Номин.	Пред. откл.	Номин.	Пред. откл.				
Контрольные калибры-пробки	КНЕ-ПР	4h	95,011	-0,022	—	92,888	-0,006	92,860	91,585	не более	—	—			
		6h	95,014	-0,028		92,800	-0,008	92,788	91,494						
		6g	94,966			92,752		92,740	91,446						
		6e	94,929			92,714		92,702	91,410						
		6d	94,902			92,688		92,676	91,382						
		8h	95,018			-0,036		92,662	-0,011				92,646	91,355	
		8g	94,970					92,614					92,598	91,307	
		КНЕ-НЕ	4h					94,871					-0,022	92,914	-0,006
	6h		94,790		-0,028			92,831		-0,008	91,528				
	6g		94,742	92,783		91,480									
	6e		94,705	92,746		91,443									
	6d		94,678	92,719		91,416									
	8h		94,663	-0,036		92,702	-0,011	91,397							
	8g		94,615			92,654		91,349							
	КН-НЕ		4h			94,877		-0,022	92,920		-0,006	—	91,612	не более	—
		6h	94,796			-0,028		92,839	-0,008		91,528				
		6g	94,750	92,791	91,480										
		6e	94,713	92,754	91,443										
		6d	94,686	92,727	91,416										
		8h	94,673	-0,036	92,712		-0,011	91,397							
		8g	94,625		92,664			91,349							
		У-ПР	4h		95,011			-0,022		93,043	-0,006		93,034		
	6h; 8h		95,014		-0,028			93,039		-0,008	93,027	91,740			
	6g; 8g		94,966	92,991		92,979	91,692								
6e	94,929		92,954	92,942		91,656									
6d	94,902		92,927	92,915		91,628									
У-НЕ	4h		94,862	-0,022		92,902	-0,006	92,893	91,612		не более	—	—		
	6h	94,778	-0,028	92,816		-0,008	92,804	91,528							
	6g	94,730		92,768	92,756		91,480								
	6e	94,694		92,730	92,718		91,443								
	6d	94,666		92,704	92,692		91,416								
	8h	94,648		-0,036	92,681		-0,011	92,666	91,397						
	8g	94,600			92,633			92,618	91,349						

Исполнительные размеры калибров для резьбы М95×2

мм

Наименование	Вид калибра	Поле допуска резьбы	d			d ₂			d ₁					
			Новый		Изношенный	Новый		Изношенный	Новый		Изношенный			
			Номинал.	Пред. откл.		Номинал.	Пред. откл.		Номинал.	Пред. откл.				
Калибры-пробки	ПР	4Н5Н; 5Н	95,023	-0,022	94,994	93,718	-0,011	93,696	92,835	не более	—	—		
		6Н; 7Н	95,030	-0,028	94,995	93,724	-0,014	93,696	92,835					
		6G; 7G	95,068		95,033	93,762		93,734	92,873					
	НЕ	4Н; 5Н	94,278	-0,022	—	93,872	-0,011	93,855	92,835	не более	—	—		
		5Н	94,318			93,912		93,895	92,835					
		6Н	94,372	93,965		93,943	92,835							
		6G	94,410	-0,028		94,003	-0,014	93,981	92,873					
		7Н	94,437			94,030		94,008	92,835					
		7G	94,475			94,068		94,046	92,873					
		Калибры-кольца	ПР	4h		95,009	не менее	—	93,692				+0,014	93,715
6h; 8h	95,011			93,684	93,714	92,826			92,856					
6g; 8g	94,973			93,646	+0,018	93,676			92,788	+0,018	92,818			
6e	94,940			93,613	93,643	92,755			92,785					
6d	94,911			93,584	93,614	92,726			92,756					
НЕ	4h		95,009	не менее	—	93,569	+0,014	93,588	93,162	+0,028	—			
	6h		95,011			93,493	93,517	93,084						
	6g		94,973			93,455	+0,018	93,479	93,046	+0,036				
	6e		94,940			93,422	93,446	93,013						
	6d		94,911			93,393	93,417	92,984						
Контрольные калибры-пробки	КПР-ПР	4h	95,014	не менее	—	93,378	+0,023	93,409	92,966	+0,046	—			
		8g	94,976			93,340	93,371	92,928						
		4h	95,009			-0,018	93,688	-0,005	93,680	92,818		не более	—	—
		6h; 8h	95,011			93,680	93,670	92,809						
		6g; 8g	94,973			-0,022	93,642	-0,006	93,632	92,771				
	6e	94,940	93,608	93,600	92,738									
	6d	94,911	93,580	93,570	92,709									
	КПР-НЕ	4h	94,110	-0,009	93,708	-0,005	92,828	не более	—	—				
		6h; 8h	94,108	93,705	92,826									
		6g; 8g	94,070	-0,011	93,667	-0,006	92,788							
6e		94,036	93,634	92,755										
6d		94,008	93,605	92,726										
К-И	4h	94,120	-0,009	93,718	-0,005	92,828	не более	—	—					
	6h; 8h	94,120	-0,011	93,717	-0,006	92,826								

Исполнительные размеры калибров для резьбы М95×2

мм

Наименование	Вид калибра	Поле допуска резьбы	d			d ₁			d ₂			
			Новый		Изношенный	Новый		Изношенный	Новый		Изношенный	
			Номинал.	Пред. откл.		Номинал.	Пред. откл.		Номинал.	Пред. откл.		
Контрольные калибры-пробы	К-И	6g; 6g	94,082	-0,011	—	93,679	-0,006	—	92,788	не более	—	
		6e	94,048			93,646			92,755			
		6d	94,020			93,617			92,726			
	КНЕ-ПР	4h	95,009	-0,018	—	93,565	-0,005	93,557	92,695	не более	—	
		6h	95,011			93,488			93,480			92,618
		6g	94,973			93,450			93,442			92,580
		6e	94,940			93,418			93,408			92,547
		6d	94,911			93,388			93,380			92,518
		8h	95,014			93,374			93,362			92,502
	8g	94,976	93,336	93,324	92,464							
	КНЕ-НЕ	4h	94,891	-0,018	—	93,586	-0,005	—	92,717	не более	—	
		6h	94,821			93,514			92,645			
		6g	94,783			93,476			92,607			
		6e	94,750			93,443			92,574			
		6d	94,721			93,414			92,545			
		8h	94,714			93,405			92,535			
	8g	94,676	93,367	92,497								
	КИ-НЕ	4h	94,896	-0,018	—	93,590	-0,005	—	92,717	не более	—	
		6h	94,827			93,520			92,645			
		6g	94,789			93,482			92,607			
		6e	94,756			93,449			92,574			
		6d	94,727			93,420			92,545			
		8h	94,722			93,413			92,535			
	8g	94,684	93,375	92,497								
У-ПР	4h	95,009	-0,018	—	93,699	-0,005	93,691	92,828	не более	—		
	6h; 8h	95,011			93,693			93,684			92,826	
	6g; 6g	94,973			93,655			93,646			92,788	
	6e	94,940			93,622			93,613			92,755	
	6d	94,911			93,593			93,584			92,726	
У-НЕ	4h	94,884	-0,018	—	93,576	-0,005	93,568	92,717	не более	—		
	6h	94,812			93,502			93,493			92,645	
	6g	94,774			93,464			93,455			92,607	
	6e	94,741			93,431			93,422			92,574	
	6d	94,712			93,402			93,393			92,545	
	8h	94,702			93,390			93,378			92,535	
	8g	94,664			93,352			93,340			92,497	

Исполнительные размеры калибров для резьбы М95×1,5

мм

Наименование	Вид калибра	Предел допуска резьбы	d		d ₁			d ₂		Изм.- шестный	
			Номин.		Номин.		Изм.- шестный	Номин.			
			Номин.	Пред. откл.	Номин.	Пред. откл.		Номин.	Пред. откл.		
Калибры-пробки	ПР	4Н5Н; 5Н	95,023	-0,022	94,994	94,044	-0,011	94,020	93,376	не более	-
		6Н; 7Н	95,030	-0,028	94,995	94,049	-0,014	94,021	93,376		
		6G; 7G	95,062		95,027	94,081		94,053	93,408		
	НЕ	4Н5Н	94,482	-0,022	-	94,177	-0,011	94,160	93,376	не более	-
		5Н	94,522			94,217		94,200	93,376		
		6Н	94,571			94,264		94,242	93,376		
		6G	94,603	-0,028		94,296	-0,014	94,274	93,408		
		7Н	94,627			94,320		94,298	93,376		
		7G	94,659			94,352		94,330	93,408		
		Калибры-кольца	ПР	4h		95,009	не менее	-	94,017		
6h; 8h	95,011			94,009		94,039			93,367		93,397
6g; 8g	94,979			93,977	+0,018	94,007			93,335	+0,018	93,365
6e	94,944			93,942		93,972			93,300		93,330
6d	94,916			93,914		93,944			93,272		93,302
НЕ	4h		95,009	не менее	-	93,906	+0,014	93,925	93,599	+0,028	
	6h		95,011			93,838		93,862	93,529		
	6g		94,979			93,806	+0,018	93,830	93,497	+0,036	
	6e		94,944			93,711		93,795	93,462		
	6d		94,916			93,743		93,767	93,434		
КПП-ПР	4h	95,009	-0,018	-	94,013	-0,005	94,005	93,359	не более	-	
	6h; 8h	95,011			94,004		93,996	93,350			
	6g; 8g	94,979	-0,022		93,972	-0,006	93,964	93,318			
	6e	94,944			93,938		93,929	93,283			
	6d	94,916			93,910		93,900	93,255			
КПП-НЕ	4h	94,336	-0,009	-	94,034	-0,005		93,369	не более	-	
	6h; 8h	94,332			94,030			93,367			
	6g; 8g	94,300	+0,011		93,998	-0,006		93,335			
	6e	94,266			93,963			93,300			
К-И	4h	94,344	-0,009	-	94,042	-0,005		93,369	не более	-	
	6h; 8h	94,344	-0,011		94,042	-0,006		93,647			

Исполнительные размеры калибров для резьбы М95×1,5

мм

Наименование	Вид калибра	Полое допуска резьбы	d			d ₂			d ₁							
			Новый		Изо- лишний	Новый		Изо- лишний	Новый		Изо- лишний					
			Номинал.	Пред. откл.		Номинал.	Пред. откл.		Номинал.	Пред. откл.						
Контрольные калибры-пробки	К-И	6g; 8g	94,312	-0,011	—	94,010	-0,006	—	93,335	не более	—	—				
		6e	94,278			93,975			93,300							
		6d	94,250			93,947			93,272							
	КНЕ-ПР	4h	95,009	-0,018	—	93,902	-0,005	93,894	93,248	не более	—	—				
		6h	95,011			93,834			93,824				93,179			
		6g	94,979			93,802			93,792				93,147			
		6e	94,944			93,766			93,757				93,112			
		6d	94,916			93,738			93,730				93,084			
		8h	94,964			93,734			93,722				93,078			
	КНЕ-НЕ	8g	94,932	-0,028	—	93,702	-0,008	93,690	93,046	не более	—	—				
		4h	94,903			93,922			93,270				не более	—	—	
		6h	94,841			93,859			93,206							
		6g	94,809			93,827			93,174							
		6e	94,774			93,792			93,139							
		6d	94,746			93,764			93,111							
	КИ-НЕ	8h	94,749	-0,028	—	93,765	-0,008	—	93,111	не более	—	—				
		8g	94,717			93,733			93,079							
		4h	94,908			93,928			93,270				не более	—	—	
		6h	94,847			93,865			93,206							
		6g	94,815			93,833			93,174							
		6e	94,780			93,798			93,139							
	6d	94,752	93,770	93,111												
	У-ПР	8h	94,757	-0,028	—	93,773	-0,008	—	93,111	не более	—	—				
		8g	94,725			93,741			93,079							
		4h	95,009			93,024			94,016				93,369	не более	—	—
		6h; 8h	95,011			93,018			94,009				93,367			
		6g; 8g	94,979			93,986			93,977				93,335			
	6e	94,944	93,951	93,942	93,300											
6d	94,916	93,923	93,914	93,272												
У-НЕ	4h	94,896	-0,018	—	93,913	-0,005	93,905	93,270	не более	—	—					
	6h	94,832			93,847			93,838				93,206				
	6g	94,800			93,815			93,806				93,174				
	6e	94,765			93,780			93,771				93,139				
	6d	94,737			93,752			93,743				93,111				
	8h	94,738			93,750			93,738				93,111				
	8g	94,706			93,718			93,706				93,079				

Исполнительные размеры калибров для резьбы М100×6

мм

Наименование	Вид калибра	Поле допуска резьбы	d			d ₂			d ₁				
			Новый		Изношенный	Новый		Изношенный	Новый		Изношенный		
			Номинал	Пред. откл.		Номинал	Пред. откл.		Номинал	Пред. откл.			
Калибры-пробы	ПР	4H5H; 5H	100,030	-0,028	99,995	96,126	-0,014	96,098	93,505	не более	—	—	
		6H; 7H	100,042	-0,036	99,997	96,136	-0,018	96,100	93,505				
		6G; 7G	100,122		100,077	96,216		96,180	93,585				
	НЕ	4H5H	97,574	-0,028	—	96,367	-0,014	96,345	93,505	не более	—	—	
		5H	97,639			96,432		96,410	93,505				
		6H	97,730	96,521		96,493	93,505						
		6G	97,810	-0,036		96,601	-0,018	96,573	93,585				
		7H	97,830			96,621		96,593	93,505				
		7G	97,910			96,701		96,673	93,585				
		Калибры-копала	ПР	4h		100,011	не менее	—	96,086				+0,018
6h; 8h	100,014			96,080	96,116	93,494			93,530				
6g; 8g	99,934			96,000	+0,023	96,036			93,414	93,450			
6e	99,896			95,962		95,998			93,376	93,412			
6d	99,864			95,930		95,966			93,344	93,380			
НЕ	4h		100,011	не менее	—	95,895	+0,018	95,919	94,686	не более	+	94,686	
	6d		100,014			95,780		95,811	94,568			94,686	
	6g		99,934			95,700	+0,023	95,731	94,488			94,488	
	6e		99,896			95,662		95,693	94,450			94,450	
	6d		99,864			95,630		95,661	94,418			94,418	
	8h	100,018	95,598			+0,030	95,638	94,383	94,383				
8g	99,938	95,518	95,558	94,303	94,303								
Контрольные калибры-пробы	КПР-ПР	4h	100,011	-0,022	—	96,082	-0,006	96,072	94,479	не более	—	—	
		6h; 8h	100,014	96,075		96,063		93,471					
		6g; 8g	99,934	95,995		-0,008	95,983	93,391	93,391				
		6e	99,896	95,957			95,945	93,353					
		6d	99,864	95,925			95,913	93,321					
	КПЕ-НЕ	4h	97,310	-0,011	—	96,107	-0,006	—	93,496	не более	—	—	
		6h; 8h	97,310	96,106		93,494							
		6g; 8g	97,230	96,026		-0,008	96,026		93,414				93,414
		6e	97,192	96,988			93,376						
		6d	97,160	96,956			93,344						
К-И	4h	97,322	-0,011	—	96,119	-0,006	—	93,496	не более	—	—		
	6h; 8h	97,324	96,120		93,494								
	6g; 8g	97,244	96,040		-0,008	96,040		93,414				93,414	
	6e	97,206	96,002			93,376							
	6d	97,174	95,970			93,344							

Исполнительные размеры калибров для резьбы М100×6

Наименование	Вид калибра	Полт. допуска резьбы	мм												
			d			d ₁			d ₂						
			Новый		Изношенный	Новый		Изношенный	Новый		Изношенный				
			Номин.	Пред. откл.		Номин.	Пред. откл.		Номин.	Пред. откл.					
Контрольные калибры-пробки	КНЕ-ПР	4h	100,011	-0,022	—	95,890	-0,006	95,882	93,288	не более	—	—			
		6h	100,014	-0,028		95,776	-0,008	95,764	93,172						
		6g	94,934			95,696		95,684	93,092						
		6e	99,896			95,658		95,646	93,054						
		6d	99,964	95,626		95,614	93,022	не более	—				—		
		8h	100,018	-0,036		95,594	-0,011							95,578	92,988
		8g	99,938			95,514								95,498	92,908
	КНЕ-НЕ	4h	99,821	-0,022	—	95,916	-0,006			—	93,315	не более		—	—
		6h	99,714	-0,028		95,807	-0,008				93,205				
		6g	99,634			95,727					93,125				
		6e	99,596			95,689					93,087				
		6d	99,564	95,657		93,055	не более	—	—						
		8h	99,543	-0,036		95,634					-0,011		93,030		
		8g	99,463			95,554							92,950		
	КН-НЕ	4h	99,827	-0,022	—	95,922				-0,006	—	93,315	не более	—	—
		6h	99,722	-0,028		95,815				-0,008		93,205			
		6g	99,642			95,735						93,125			
		6e	99,604			95,697						93,087			
		6d	99,572	95,665		93,055	не более	—	—						
		8h	99,553	-0,036		95,644				-0,011		93,030			
		8g	99,473			95,564						92,950			
	У-ПР	4h	100,011	-0,022	—	96,095				-0,006	96,086	92,496	не более	—	—
		6h; 8h	100,014	-0,028		96,091				-0,008	96,079	93,494			
		6g; 8g	99,934			96,011					95,999	93,414			
6e		99,896	95,973			95,961					93,376				
6d		99,864	95,941	95,929		93,344	не более	—	—						
У-НЕ	4h	99,812	-0,022	—	95,904	-0,006				95,895	93,315	не более	—	—	
	6h	99,702	-0,028		95,792	-0,008				95,780	93,205				
	6g	99,622			95,712					95,700	93,125				
	6e	99,584			95,674					95,662	93,087				
	6d	99,552	95,642		95,630	93,055	не более	—	—						
	8h	99,528	-0,036		95,613	-0,011				95,598	93,030				
	8g	99,448			95,533					95,518	92,950				

Исполнительные размеры калибров для резьбы М100Х4

мм

Наименование	Вид калибра	Поле допуска резьбы	d		d ₂			d ₁				
			Новый		Изношенный	Новый		Изношенный	Новый		Изношенный	
			Номинал	Пред. откл.		Номинал	Пред. откл.		Номинал	Пред. откл.		
Калибры-пробки	ПР	4H5H; 5H	100,030	-0,028	99,995	97,425	-0,014	97,397	95,670	не более	—	—
		6H; 7H	100,042	-0,036	99,997	97,435	-0,018	97,399	95,670			
		6G; 7G	100,102		100,057	97,495		97,459	95,730			
	НЕ	4H5H	98,435	-0,028	—	97,628	-0,014	97,606	95,670	не более	—	—
		5H	98,488			97,681		97,659	95,670			
		6H	98,564			97,755		97,727	95,670			
		6G	98,624	-0,036		97,815	-0,018	97,787	95,730			
		7H	98,654			97,845		97,817	95,670			
		7G	98,714			97,905		97,877	75,730			
Калибры-кольца	ПР	4h	100,011	не менее	—	97,385	+0,018	97,415	95,661	не менее	+0,018	95,691
		6h; 8h	100,014			97,378	97,416	95,658	+0,023		95,696	
		6g; 8g	99,954			97,318	97,356	95,598			95,636	
		6e	99,919			97,284	97,320	95,564			95,600	
		6d	99,889			97,254	97,290	95,534			95,570	
	НЕ	4h	100,011	не менее	—	97,224	+0,018	97,248	96,415	не менее	+0,036	—
		6h	100,014			97,129	97,160	96,318				
		6g	99,954			97,069	97,100	96,258	+0,046		—	
		6e	99,919			97,034	97,065	96,222				
		6d	99,889			97,004	97,035	96,192				
8h	100,018	96,972	+0,030	97,012	96,157	+0,060	—					
8g	99,958	96,912	96,952	96,097								
Контрольные калибры-пробки	КПР-ПР	4h	100,011	-0,022	—	97,380	-0,006	97,372	95,644	не более	—	—
		6h; 8h	100,014	-0,028		97,374	-0,008	97,362	95,636			
		6g; 8g	99,954			97,314		97,302	95,576			
		6e	99,919			97,279		97,267	95,541			
	6d	99,889	97,249	97,237	95,511							
	КПР-НЕ	4h	98,208	-0,011	—	97,406	-0,006	—	95,661	не более	—	—
		6h; 8h	98,208	-0,014		97,406	-0,008		95,658			
		6g; 8g	98,148			97,346			95,598			
		6e	98,114			97,310			95,564			
	6d	98,084	97,280	95,534								
	К-И	4h	98,220	-0,011	—	97,418	-0,006	—	95,661	не более	—	—
		6h; 8h	98,222	-0,014		97,420	-0,008		95,658			
		6g; 8g	98,162			97,360			95,598			
		6e	98,128			97,324			95,564			
	6d	98,098	97,294	95,534								

Исполнительные размеры калибров для резьбы М100×4

мм														
Наименование	Вид калибра	Поле допуска резьбы	d			d ₂			d ₁					
			Новый		Изо-шенный	Новый		Изо-шенный	Новый		Изо-шенный			
			Номинал	Пред. откл.		Номинал	Пред. откл.		Номинал	Пред. откл.				
Контрольные калибры-пробки	КНЕ-ПР	4h	100,011	-0,022	—	97,220	-0,006	97,210	95,483	не более	—	—		
		6h	100,014	-0,028		97,124	-0,008		97,112				95,386	
		6g	99,954			97,064			97,052				95,326	
		6e	99,919	-0,036		97,030	-0,001		97,018				95,292	
		6d	99,889			97,000			96,988				95,262	
		8h	100,018	-0,036		96,968	-0,011		96,952				95,228	
		8g	99,958			96,908			96,892				95,168	
		КНЕ-НЕ	4h			99,851			-0,022				—	97,245
	6h		99,764		-0,028	97,156		-0,008	97,144	95,420				
	6g		99,704	97,096		97,084	95,360							
	6e		99,669	-0,036	97,061	-0,011	97,049	95,325						
	6d		99,639		97,031		97,019	95,295						
	8h		99,618	-0,036	97,008	-0,011	97,008	95,270						
	8g		99,558		96,948		96,948	95,210						
	КН-НЕ		4h		99,857		-0,022	—	97,251	-0,006	—	95,510		не более
		6h	99,772		-0,028		97,164		-0,008	97,152		95,420		
		6g	99,712	97,104		97,092	95,360							
		6e	99,677	-0,036	97,069	-0,011	97,057		95,325					
		6d	99,647		97,039		97,039		95,295					
		8h	99,628	-0,036	97,019	-0,011	97,019		95,270					
		8g	99,568		96,958		96,958		95,210					
		У-ПР	4h		100,011		-0,022		—	97,394		-0,006	97,385	
	6h, 8h		100,014		-0,028		97,390	-0,008		97,278	95,658			
	6g, 8g		99,954	97,330		97,318	95,598							
6e	99,919		-0,036	97,295	-0,011	97,283	95,564							
6d	99,889			97,265		97,253	95,534							
У-НЕ	4h	99,842	-0,022	—	97,233	-0,006	97,224	95,510	не более	—	—			
	6h	99,752	-0,028		97,140	-0,008		97,128				95,420		
	6g	99,692			97,080			97,068				95,360		
	6e	99,658	-0,036		97,046	-0,011		97,034				95,325		
	6d	99,628			97,016			97,004				95,295		
	8h	99,603	-0,036		96,987	-0,011		96,972				95,270		
	8g	99,543			96,927			96,912				95,210		

Исполнительные размеры калибров для резьбы М100Х3

Наименование	Вид калибра	Поле допуска резьбы	мм											
			d			d ₂			d ₁					
			Номинал		Износительный	Номинал		Износительный	Номинал		Износительный			
			Грани	Пред. откл.		Номинал	Пред. откл.		Номинал	Пред. откл.				
Калибры-пробки	ПР	4Н5Н; 5Н	100,023	-0,022	99,994	98,068	-0,011	98,046	96,752	не более	—	—		
		6Н; 7Н	100,030	-0,028	99,995	98,074	-0,014	98,046	96,752					
		6G; 7G	100,078		100,043	98,122		98,094	96,800					
	НЕ	4Н5Н	98,858	-0,022	—	98,252	-0,011	98,235	96,752	не более	—	—		
		5Н	98,908			98,301		98,279	96,752					
		6Н	98,972	-0,028		98,365	-0,014	98,343	96,752					
		6G	99,020			98,413		98,391	96,800					
		7Н	99,053	-0,036		98,444	-0,018	98,416	96,752					
		7G	99,101			98,492		98,464	96,800					
	Калибры-колпачки	ПР	4h	100,011	не менее	—	98,034	+0,018	98,064	96,743	не менее	+0,018	96,773	
			6h; 8h	100,014			98,028		98,064	96,740				
			6g; 8g	99,966			97,980	+0,023	98,016	96,692				+0,023
6e			99,929	97,942				97,980	96,656					96,692
6d			99,902	97,916				97,952	96,628					96,666
НЕ		4h	100,011	не менее	—	97,893	+0,018	97,917	97,284	не менее	+0,036	—		
		6h	100,014			97,804		97,835	97,192					
		6g	99,966			97,756	+0,023	97,787	97,144				+0,046	
		6e	99,929			97,719		97,750	97,108					
		6d	99,902			97,692		97,723	97,080					
		8h	100,018			97,666	+0,030	97,706	97,051				+0,060	
		8g	99,970			97,618		97,658	97,003					
Контрольные калибры-пробки	КПР-ПР	4h	100,011	-0,022	—	98,030	-0,006	98,020	97,726	не более	—	—		
		6h; 8h	100,014			98,023		98,011	96,718					
		6g; 8g	99,966	-0,028		97,975	-0,008	97,963	96,670					
		6e	99,929			97,938		97,926	96,633					
		6d	99,902			97,911		97,899	96,606					
	КПР-НЕ	4h	98,658	-0,011	—	98,055	-0,006		96,743	не более	—	—		
		6h; 8h	98,658			98,054			96,740					
		6g; 8g	98,610	-0,014		98,005	-0,008		96,692					
		6e	98,572			97,970			96,656					
		6d	98,546			97,942			96,628					
	К-И	4h	98,670	-0,011	—	98,067	-0,006		96,743	не более	—	—		
		6h; 8h	98,672	-0,014		98,068	-0,008		96,740					

Исполнительные размеры калибров для резьбы М100×3

Наименование	Вид калибра	Поле допуска резьбы	мм									
			d			d ₂			d ₁			
			Новый	Изношенный	Изо-шенный	Новый	Изно-шенный	Изо-шенный	Новый	Изно-щенный	Изо-щенный	
Номинал.	Пред. откл.		Номинал.	Пред. откл.		Номинал.	Пред. откл.					
Контрольные калибры-пробы	К-И	6g; 8g	98,624	-0,014	—	98,020	-0,008	—	96,692	не более	—	—
		6e	98,586			97,984			96,656			
		6d	98,560			97,956			96,628			
	КНЕ-ПР	4h	100,011	-0,022	—	97,888	-0,006	97,880	96,585	не более	—	—
		6h	100,014			97,800			97,788			
		6g	99,966	-0,028		97,752	-0,008	97,740	96,446			
		6e	99,929			97,714		97,702	96,410			
		6d	99,902	97,688		97,676	96,382					
		8h	100,018	-0,036		97,662	-0,011	97,646	96,355			
	8g	99,970	97,614		97,598	96,307						
	КНЕ-НЕ	4h	99,871	-0,022	—	97,914	-0,006	—	96,612	не более	—	—
		6h	99,790			97,831			96,528			
		6g	99,742	-0,028		97,783	-0,008		96,480			
		6e	99,705			97,746			96,443			
		6d	99,678	97,719		96,416						
		8h	99,663	-0,036		97,702	-0,011		96,397			
	8g	99,615	97,654		96,349							
	КИ-НЕ	4h	99,877	-0,022	—	97,920	-0,006	—	96,612	не более	—	—
		6h	99,798			97,839			96,528			
		6g	99,750	-0,028		97,791	-0,008		96,480			
		6e	99,713			97,754			96,443			
		6d	99,686	97,727		96,416						
		8h	99,673	-0,036		97,712	-0,011		96,397			
	8g	99,625	97,664		96,349							
У-ПР	4h	100,011	-0,022	—	98,043	-0,006	98,034	96,743	не более	—	—	
	6h; 8h	100,014			98,039		98,027	96,740				
	6g; 8g	99,966	-0,028		97,991	-0,008	97,979	96,692				
	6e	99,929			97,954		97,942	96,656				
6d	99,902	97,927	97,915	96,628								
У-НЕ	4h	99,862	-0,022	—	97,902	-0,006	97,893	96,612	не более	—	—	
	6h	99,778			97,816		97,804	96,528				
	6g	99,730	-0,028		97,768	-0,008	97,756	96,480				
	6e	99,694			97,730		97,718	96,443				
	6d	99,666	97,704		97,692	96,416						
	8h	99,648	-0,036		97,681	-0,011	97,666	96,397				
	8g	99,600			97,633		97,618	96,349				

Исполнительные размеры калибров для резьбы М100×2
мм

Наименование	Вид калибра	Поле допуска резьбы	d			d ₂			d ₁				
			Новый		Изношенный	Новый		Изношенный	Новый		Изношенный		
			Номинал	Пред. откл.		Номинал	Пред. откл.		Номинал	Пред. откл.			
Калибры-пробки	ПР	4Н5Н; 5Н	100,023	-0,022	99,994	98,718	-0,011	98,696	97,835	не более	—	—	
		6Н; 7Н	100,030	-0,028	99,995	98,724	-0,014	98,696	97,835				
		6G; 7G	100,068		100,033	98,762		98,734	97,873				
	НЕ	4Н5Н	99,278	-0,022	—	98,872	-0,011	98,855	97,835	не более	—	—	
		5Н	99,318			98,912		98,895	97,835				
		6Н	99,372	98,965		98,943	97,835						
		6G	99,410	99,003		98,981	97,873						
		7Н	99,437	99,030		99,008	97,835						
		7G	99,475	99,068		99,046	97,873						
Калибры-кольца	ПР	4h	100,009	не менее	—	98,692	+0,014	98,715	97,828	+	0,014	97,851	
		6h; 8h	100,011			98,684	98,714	97,826	97,856				
		6g; 8g	99,973			98,646	98,676	97,788	+			0,018	97,818
		6e	99,940			98,613	98,643	97,755					97,785
		6d	99,911			98,584	98,614	97,726	97,756				
	НЕ	4h	100,009	не менее	—	98,569	+0,014	98,588	98,162	+	0,028	—	
		6h	100,011			98,493	98,517	98,084					
		6g	99,973			98,455	98,479	98,046	+	0,036			
		6e	99,940			98,422	98,446	98,013					
6d		99,911	98,393			98,417	97,984	+	0,046				
8h		100,014	98,378			98,409	97,965						
8g		99,976	98,340			98,371	97,928						
Контрольные калибры-пробки	КПР-ПР	4h	100,009	-0,018	—	98,688	-0,005	98,680	97,818	не более	—	—	
		6h; 8h	100,011			98,690	98,670	97,809					
		6g; 8g	99,973			98,642	98,632	97,771					
		6e	99,940			98,608	98,600	97,738					
		6d	99,911			98,580	98,570	97,709					
	КПР-НЕ	4h	99,110	-0,009	—	98,708	-0,005	—	97,828	не более	—	—	
		6h; 8h	99,108			98,705	97,826						
		6g; 8g	99,070			98,667	97,788						
		6e	99,036			98,634	97,755						
		6d	99,008			98,605	97,726						
К-И	4h	99,120	-0,009	—	98,718	-0,005	—	97,828	не более	—	—		
	6h; 8h	99,120			98,717	97,826							

Исполнительные размеры калибров для резьбы М100×2
мм

Наименование	Вид калибра	Поле допуска резьбы	d			d ₂			d ₁				
			Новый		Изношенный	Новый		Изношенный	Новый		Изношенный		
			Номин.	Пред. откл.		Номин.	Пред. откл.		Номин.	Пред. откл.			
Контрольные калибры-пробки	К-И	6g; 2g	99,082	-0,011	—	98,679	-0,006	—	97,788	не более	—	—	
		6e	99,048			98,646			97,755				
		6d	99,020			98,617			97,726				
	КНЕ-ПР	4h	100,009	-0,018	—	98,565	-0,005	98,557	97,695	не более	—	—	
		6h	100,011			98,488			98,480				97,618
		6g	99,973			98,450			98,442				97,580
		6e	99,940			98,418			98,408				97,547
		6d	99,911			98,388			98,380				97,518
		8h	100,014			98,374			98,362				97,502
		8g	99,976			98,336			98,324				97,464
	КНЕ-НЕ	4h	99,891	-0,018	—	98,586	-0,005	—	97,717	не более	—	—	
		6h	99,821			98,514			97,645				
		6g	99,783			98,476			97,607				
		6e	99,750			98,443			97,574				
		6d	99,721			98,414			97,545				
		8h	99,714			98,405			97,535				
		8g	99,676			98,367			97,497				
	КН-НЕ	4h	99,896	-0,018	—	98,590	-0,005	—	97,717	не более	—	—	
		6h	99,827			98,520			97,645				
		6g	99,789			98,482			97,607				
		6e	99,756			98,449			97,574				
		6d	99,727			98,420			97,545				
		8h	99,722			98,413			97,535				
		8g	99,684			98,375			97,497				
	У-ПР	4h	100,009	-0,018	—	98,699	-0,005	98,691	97,828	не более	—	—	
		6h; 8h	100,011			98,693		98,684	97,826				
		6g; 8g	99,973			98,655		98,646	97,788				
		6e	99,940			98,622		98,613	97,755				
6d		99,911	98,593			98,584		97,726					
У-НЕ	4h	99,884	-0,018	—	98,576	-0,005	98,568	97,717	не более	—	—		
	6h	99,812			98,502		98,493	97,645					
	6e	99,774			98,464		98,455	97,607					
	6e	99,741			98,431		98,422	97,574					
	6d	99,712			98,402		98,393	97,545					
	8h	99,702			98,390		98,378	97,535					
	8g	99,664			98,352		98,340	97,497					

Исполнительные размеры калибров для резьбы М100×1,5
мм

Наименование	Вид калибра	Поле допуска на резьбу	d			d ₂			d ₁			
			Новый		Изо- шенный	Новый		Изо- шенный	Новый		Изо- шенный	
			Номинал	Пред. откл.		Номинал	Пред. откл.		Номинал	Пред. откл.		
Калибры-колыда	ПР	4Н5П; 5П	100,023	-0,022	99,994	99,044	-0,011	99,020	98,376	не более	—	—
		6Н; 7Н	100,030	-0,028	99,995	99,049	-0,014	99,021	98,376			
		6G; 7G	100,062		100,027	99,081		99,053	98,408			
	НЕ	4Н5Н	99,482	-0,022	—	99,177	-0,011	99,160	98,376	не более	—	—
		5П	99,522			99,217		99,200	98,376			
		6Н	99,571			99,264		99,242	98,376			
		6G	99,603			99,296		99,274	98,408			
		7Н	99,627	-0,028		99,320	-0,014	99,298	98,376			
		7G	99,659			99,352		99,330	98,408			
		Калибры-пробки	ПР	4h		100,009	не менее	—	99,017			
6h; 8h	100,011			99,009		99,039			98,367	98,397		
6g; 8g	99,979			98,977	+0,018	99,007			98,335	+0,018	98,365	
6e	99,944			98,942		98,972			98,300	98,330		
6d	99,916			98,914		98,944			98,272	98,302		
НЕ	4h		100,009	не менее	—	98,906	+0,014	98,925	98,599	+0,028	—	
	6h		100,011			98,838		98,862	98,529			
	6g		99,979			98,806	+0,018	98,830	98,497	+0,038		
	6e		99,944			98,771		98,795	98,462			
	6d		99,916			98,743		98,767	98,434			
8h	99,987	98,738	+0,023	98,769	98,426	+0,046						
8g	99,955	98,706		98,737	98,394							
Контрольные калибры-пробки	КПР-ПР	4h	100,009	-0,018	—	99,013	-0,005	99,005	98,359	не более	—	—
		6h; 8h	100,011			99,004		98,996	98,350			
		6g; 8g	99,979	-0,022		98,972	-0,006	98,964	98,318			
		6e	99,944			98,938		98,929	98,283			
		6d	99,916			99,910		98,900	98,255			
	КПР-НЕ	4h	99,336	-0,009	—	99,034	-0,005		98,369	не более	—	—
		6h; 8h	99,332			99,030			98,367			
		6g; 8g	99,300	-0,011		98,998	-0,006		98,355			
		6e	99,266			98,963			98,300			
		6d	99,238			98,935			98,272			
К-И	4h	99,344	-0,009	—	99,042	-0,005	—	98,369	не более	—	—	
	6h; 8h	99,344			99,042			98,367				
	6g; 8g	99,312	-0,011		99,010	-0,006		98,335				
	6e	99,278			98,975			98,300				
	6d	99,250			98,947			98,272				

Исполнительные размеры калибров для резьбы М100×1,5
мм

Наименование	Вид калибра	Поле допуска резьбы	d			d ₂			d ₁				
			Номинал		Изношенный	Номинал		Изношенный	Номинал		Изношенный		
			Номинал	Пред. откл.		Номинал	Пред. откл.		Номинал	Пред. откл.			
Контрольные калибры-пробки	КНЕ-ПР	4h	100,009	—0,018	—	98,902	—0,005	98,894	98,248	не более	—	—	
		6i	100,011	—0,022		98,834	—0,006		98,824				98,179
		6g	99,979			98,802			98,792				98,147
		6c	99,944			98,766			98,757				98,112
		6d	99,916	—0,028		98,738	—0,008		98,730				98,084
		8h	99,964			98,734			98,722				98,078
		8g	99,932			98,702			98,690				98,046
	8e	99,903	98,922		—0,005	98,270		не более	—	—			
	6h	99,841	98,859	—0,006	98,206								
	6g	99,809	98,827		98,174								
	6e	99,774	98,792		98,139								
	6d	99,746	98,764	—0,008	98,111	не более	—				—		
	8h	99,749	98,765		98,111								
	8g	99,717	98,733		98,079								
8e	99,688	98,928	—0,005		98,270			не более	—	—			
6h	99,847	98,865	—0,006	98,206									
6g	99,815	98,833		98,174									
6e	99,780	98,798		98,139									
6d	99,752	98,770	—0,008	98,111	не более	—	—						
8h	99,757	98,773		98,111									
8g	99,725	98,741		98,079									
8e	99,696	99,024		—0,005				99,016	не более	—	—		
6h; 8h	100,011	99,018	—0,006	99,009	98,367								
6g; 8g	99,979	98,986		98,977	98,335								
6e	99,944	98,951		98,942	98,300								
6d	99,916	98,923	98,914	98,272	не более	—	—						
4h	99,896	—0,018	98,913	—0,005				98,905				98,270	
6h	99,832	—0,022	98,847	—0,006				98,838				98,206	
6g	99,800		98,815					98,806	98,174				
6e	99,765		98,780					98,771	98,139				
6d	99,737	98,752	—0,008	98,743				98,111	не более	—	—		
8h	99,728	98,750		98,738				98,111					
8g	99,706	98,718		98,706	98,079								

Исполнительные размеры калибров для резьбы М105×6
мм

Наименование	Вид калибра	Поле допуска резьбы	d			d ₂			d ₁			
			Новый		Изо- линий	Новый		Изо- линий	Новый		Изо- линий	
			Номинал.	Пред. откл.		Номинал.	Пред. откл.		Номинал.	Пред. откл.		
Калибры-пробки	ПР	4H5H: 5H	105,030	-0,028	104,995	101,126	-0,014	101,098	98,505	не более	—	—
		6H: 7H	105,042	-0,016	104,997	101,135	-0,018	101,100	98,505			
		6G: 7G	105,122		105,077	101,216		101,180	98,585			
	HE	4H5H	102,574	-0,028	—	101,367	-0,014	101,345	98,505	не более	—	—
		5H	102,639			101,432		101,410	98,505			
		6H	102,730			101,521		101,493	98,505			
		6G	102,810	-0,036	101,601	-0,018	101,573	98,585				
7H		102,830	101,621		101,593		98,505					
7G		102,910	101,701		101,673		98,585					
4h		105,011	101,086		+0,018		101,116	98,496	+0,018			
Калибры-кольца	ПР	6h: 8h	105,014	не менее	—	101,080	—	101,116	98,494	+0,023	—	98,530
		6g: 8g	104,934			101,000		101,036	98,414			98,450
		6e	104,896			100,962		+0,023	100,998			98,376
	6d	104,864	100,930	100,966	98,344	98,380						
	HE	4h	105,011	не менее	—	100,895	+0,018	100,919	99,686	+0,036	—	—
		6h	105,014			100,780	+0,023	100,811	99,568			
		6g	104,934			100,700		100,731	99,488			
6e		104,896	100,662			100,693	99,450	+0,046	—			
6d		104,864	100,630			100,661	99,418					
8h		105,018	100,598			100,638	99,383	+0,060				
8g		104,938	100,518			+0,030	100,558	99,303				
Калибры-пробки	КПР-ПР	4h	105,011	-0,022	—	101,082	-0,006	101,072	98,479	не более	—	—
		6h: 8h	105,014	-0,028		101,075	-0,008	101,063	98,471			
		6g: 8g	104,934			100,995		100,983	98,391			
		6e	104,896			100,957		100,945	98,353			
	6d	104,864	100,925	100,913	98,321							
	КПР-HE	4h	102,310	-0,011	—	101,107	-0,006	98,496	не более	—	—	
		6h: 8h	102,310	-0,014		101,106	-0,008	98,494				
6g: 8g		102,230	101,026			98,414						
6e		102,192	100,988			98,376						
6d	102,160	100,956	98,344									
Калибры-кольца	К-И	4h	102,322	-0,011	—	101,119	-0,005	98,496	не более	—	—	
		6h: 8h	102,324	-0,014		101,120	-0,008	98,494				
		6g: 8g	102,244			101,040		98,414				
		6e	102,206			101,002		98,376				
		6d	102,174			100,970		98,344				

Исполнительные размеры калибров для резьбы М105×6
мм

Наименование	Вид калибра	Полог допуска резьбы	d			d ₂			d ₁					
			Новый		Изношенный $\frac{1}{2}$	Новый		Изношенный	Новый		Изношенный			
			Номинал.	Пред. откл.		Номинал.	Пред. откл.		Номинал.	Пред. откл.				
Ульт. отливные калибры-пробки	КНЕ-ПР	4h	105,011	-0,022	—	100,890	-0,006	100,882	98,288	не более	—	—		
		6h	105,014	-0,028		100,776	-0,008	100,764	98,172					
		6g	104,934			100,696		100,684	98,092					
		6e	104,896			100,658		100,646	98,054					
		6d	104,864			100,626		100,614	98,022					
		8h	105,018			-0,036		100,594	-0,011				100,578	97,988
		8g	104,938			100,514		100,498	97,908					
		КНЕ-НЕ	4h			104,821		-0,022	—				100,916	-0,006
	6h		104,714		-0,028	100,807		-0,008		—	98,205			
	6g		104,634	100,727		98,125								
	6e		104,596	100,689		98,087								
	6d		104,564	100,657		98,055								
	8h		104,543	-0,036		100,634	-0,011			98,030				
	8g	104,463	100,554	97,950										
КН-НЕ	4h	104,827	-0,022	—	100,922	-0,006	—	98,315	не более	—	—			
	6h	104,722	-0,028		100,815	-0,008	—	98,205						
	6g	104,642			100,735		98,125							
	6e	104,604			100,697		98,087							
	6d	104,572			100,665		98,055							
	8h	104,553			-0,036		100,644	-0,011				98,030		
8g	104,473	100,564		97,950										
У-ПР	4h	105,011	-0,022	—	101,095	-0,006	101,086	98,496	не более	—	—			
	6h: 6g	105,014	-0,028		101,091	-0,008	101,079	98,494						
	6e: 8g	104,934			101,011		100,999	98,414						
	6c	104,896			100,973		100,961	98,376						
	6d	104,864			100,941		100,929	98,344						
У-НЕ	4h	104,812		-0,022	—		101,904	-0,006	100,895	98,315	не более	—	—	
	6h	104,702	-0,028	100,792		-0,008	100,780	98,205						
	6g	104,622		100,712			100,700	98,125						
	6e	104,584		100,674			100,662	98,087						
	6d	104,552		100,642			100,630	98,055						
	8h	104,528		-0,036			100,613	-0,011	100,598	98,030				
	8g	104,448		100,533			100,518	97,950						

Исполнительные размеры калибров для резьбы М105×4
мм

Наименование	Вид калибра	поле допуска резьбы	d			d ₂			d ₁			
			Новый		Износительный	Новый		Износительный	Новый		Износительный	
			Номинал	Пред. откл.		Номинал	Пред. откл.		Номинал	Пред. откл.		
Калибры-пробка	ПР	4Н5Н; 5Н	105,030	-0,028	104,995	102,425	-0,014	102,397	100,670	не более	—	—
		6Н; 7Н	105,042	-0,036	104,997	102,435	-0,018	102,399	100,670			
		6G; 7G	105,102		105,057	102,495		102,459	100,730			
	НЕ	4Н5Н	103,435	-0,028	—	102,628	-0,014	102,606	100,670	не более	—	—
		5Н	103,488			102,681		102,659	100,670			
		6Н	103,564			102,755		102,727	100,670			
		6G	103,624	-0,036	—	102,815	-0,018	102,737	100,730			
		7Н	103,654			102,845		102,817	100,670			
		7G	103,714			102,905		102,877	100,730			
4h			105,011			не менее		—	102,385			
ПР	6h; 8h	105,014	102,378	102,416	100,658		+0,023		100,696			
	6g; 8g	104,954	102,318	102,356	100,598				+0,023	100,636		
	6e	104,919	102,284	102,320	100,564				100,600			
НЕ	6d	104,889	102,254	102,290	100,534		+0,036		100,570			
	4h	105,011	102,224	102,248	101,415				+0,046	—		
	6h	105,014	102,129	102,160	101,318							
	6g	104,954	102,069	102,100	101,258	+0,060		—				
	6e	104,919	102,034	102,065	101,222							
	6d	104,889	102,004	102,035	101,192							
	8h	105,018	101,972	102,012	101,157							
	8g	104,958	101,912	102,952	101,097							
Контрольные калибры-пробка	КПР-ПР	4h	105,011	-0,022	—	102,380	-0,005	102,372	100,644	не более	—	—
		6h; 8h	105,014	-0,028		102,374	-0,008	102,362	100,636			
		6g; 8g	104,954			102,314		102,302	100,576			
		6e	104,919			102,279		102,267	100,541			
		6d	104,889			102,249		102,237	100,511			
	КПР-НЕ	4h	103,208	-0,011	—	102,406	-0,006	102,406	100,661	не более	—	—
		6h; 8h	103,208	-0,014		102,406	-0,008	102,406	100,658			
		6g; 8g	103,148			102,346		100,598				
		6e	103,114			102,310		100,564				
		6d	103,084			102,280		100,534				
	К-И	4h	103,220	-0,011	—	102,418	-0,005	102,418	100,661	не более	—	—
		6h; 8h	103,222	-0,014		102,420	-0,008	102,420	100,658			
6g; 8g		103,162	102,360			100,598						
6e		103,128	102,324			100,564						
6d		103,098	102,294			100,534						

Исполнительные размеры калибров для резьбы М105×4
мм

Исполнение	Вид калибра	Номер допусков резьбы	d		Исполнительный	d ₂			d ₁		Исполнительный
			Номинал			Исполнительный	Номинал		Номинал		
			Номинал	Пред. откл.			Номинал	Пред. откл.	Номинал	Пред. откл.	
КНЕ-ПР	4h	105,011	—0,022	—	102,220	—0,006	102,210	100,433	не более	—	—
	6h	105,014	—0,028		102,124	—0,008	102,112	100,386			
	6g	104,954			102,064		102,052	100,326			
	6e	104,919			102,030		102,018	100,292			
	6d	104,889	—0,036		102,000	—0,011	101,985	100,262			
	8h	105,018			101,968		101,952	100,228			
	8g	104,958			101,908		101,892	100,168			
8e	104,851	—0,022		102,245	—0,006		102,235	100,510	не более	—	—
6h	104,764	—0,028	102,156	—0,008	102,146	100,420					
6g	104,704		102,096		102,086	100,360					
6e	104,669		102,061		102,051	100,325					
6d	104,639	—0,036	102,031	—0,011	102,021	100,295					
8h	104,618		102,008		102,008	100,270					
8g	104,558		101,948		101,948	100,210					
8e	104,457		—0,022		102,251	—0,006	102,241	100,510	не более	—	—
6h	107,772	—0,028	102,164	—0,008	102,154	100,420					
6g	104,712		102,104		102,094	100,360					
6e	104,677		102,069		102,059	100,325					
6d	104,647	—0,036	102,039	—0,011	102,029	100,295					
8h	104,625		102,018		102,018	100,270					
8g	104,568		101,958		101,958	100,210					
8e	104,467		—0,022		102,394	—0,006	102,384	100,661	не более	—	—
6h; 8h	105,011	—0,028	102,390	—0,008	102,378	100,658					
6g; 8g	104,954		102,330		102,318	100,598					
6e	104,919		102,295		102,283	100,564					
6d	104,889	—0,036	102,265	—0,011	102,253	100,534					
4h	104,842		—0,022		102,233	—0,006	102,224	100,510	не более	—	—
6h	104,752		—0,028		102,140	—0,008	102,128	100,420			
6g	104,692				102,080		102,068	100,360			
6e	104,658				102,046		102,034	100,325			
6d	104,628		102,016		102,004	100,295					
8h	104,603	—0,036	101,987	—0,011	101,972	100,270					
8g	104,543		101,927		101,912	100,210					

Таблица 52

Исполнительные размеры калибров для резьбы М105×3

мм

Наименование	Вид калибра	Поле допуска резьбы	d			d ₂			d ₁							
			Новый		Изно- шенный	Новый		Изно- шенный	Новый		Изно- шенный					
			Номинал.	Пред. откл.		Номинал.	Пред. откл.		Номинал.	Пред. откл.						
Калибры-пробки	ПР	4H5H; 5H	105,023	-0,022	104,994	103,068	-0,011	103,046	101,752	не более	—	—				
		6H; 7H	105,030	-0,028	104,996	103,074	-0,014	103,046	101,752							
		6G; 7G	105,078		105,043	103,122		103,094	101,800							
	НЕ	4H5H	103,858	-0,022		103,252	-0,011	103,235	101,752	не более	—	—				
		5H	103,908			103,301		103,279	101,752							
		6H	103,972	-0,028		103,365	-0,014	103,343	101,752							
		6G	104,020			103,413		103,391	101,800							
		7H	104,053			103,444		103,416	101,752							
		7G	104,101	-0,036		103,492	-0,018	103,464	101,800							
Калибры-кольца	ПР	4h	105,011	не менее	—	103,034	+0,018	103,064	101,743	не более	+0,018	101,773				
		6h; 8h	105,014			103,028		103,064	101,740			101,778				
		6g; 8g	104,966			102,980		103,016	101,692			101,730				
		6e	104,929			102,942	+0,023	102,980	101,656			101,692				
		6d	104,902			102,916		102,952	101,628			101,666				
	НЕ	4h	105,011	не менее	—	102,893	+0,018	102,917	102,284	не более	+0,036	—				
		6h	105,014			102,804		102,836	102,192							
		6g	104,966			102,756		102,787	102,144							
		6e	104,926			102,719	+0,023	102,750	102,108				+0,046			
		6d	104,902			102,692		102,723	102,080							
		8h	105,018			102,666		102,706	102,051				+0,060			
		8g	104,970			102,618	+0,030	102,658	102,003							
КПР-ПР	4h	105,011	-0,022	—	103,030	-0,006	103,020	101,726	не более	—	—					
	6h; 8h	105,014			103,023		103,011	101,718								
	6g; 8g	104,966	-0,028		102,975		102,963	101,670								
	6e	104,929			102,938	-0,008	102,926	101,633								
	6d	104,902			102,911		102,899	101,606								
	КПР-НЕ	4h	103,658		-0,011	—	103,055	-0,006					101,743	не более	—	—
		6h; 8h	103,658				103,054						101,740			
		6g; 8g	103,610		-0,014		103,006						101,692			
6e		103,572		102,970	-0,008			101,656								
К-Н	4h	103,670	-0,011	—	103,057	-0,006		101,743	не более	—	—					
	6h; 8h	103,672			103,068			101,740								
	6g; 8g	103,624	-0,014		103,020			101,692								
	6e	103,586			102,984	-0,008		101,656								
	6d	103,560			102,956			101,628								

Исполнительные размеры калибров для резьбы М105×3

мм

Наименование	Вид калибра	Поле допуска резьбы	d			d ₂			d ₁				
			Новый		Изношенный	Новый		Изношенный	Новый		Изношенный		
			Помин.	Пред. откл.		Помин.	Пред. откл.		Помин.	Пред. откл.			
Контрольные калибры-пробки	КНЕ-ПР	4h	105,011	-0,022	—	102,888	-0,006	102,808	101,585	не более	—	—	
		6h	105,014	-0,028		102,800	-0,008		102,788				101,494
		6g	104,966			102,752			102,740				101,446
		6e	104,929			102,714			102,702				101,410
		6d	104,902			102,688			102,676				101,382
		8h	105,018	-0,036		102,662	-0,011		102,646				101,355
		8g	104,870			102,614			102,598				101,307
		КНЕ-НЕ	4h	104,871		-0,022	—		102,914				-0,006
	6h		104,790	-0,028	102,831	-0,008		101,528					
	6g		104,742		102,783			101,480					
	6e		104,705		102,746			101,443					
	6d		104,678		102,719			101,416					
	8h		104,663	-0,036	102,702	-0,011		101,397	101,397				
	8g		104,615		102,654			101,349					
	КН-НЕ		4h	104,877	-0,022	—		102,920	-0,006	—	101,612	не более	—
		6h	104,798	-0,028	102,839		-0,008	101,528					
		6g	104,750		102,791			101,480					
		6e	104,713		102,754			101,443					
		6d	104,686		102,727			101,416					
		8h	104,673	-0,036	102,712		-0,011	101,397	101,397				
		8g	104,625		102,664			101,349					
		У-ПР	4h	105,011	-0,022		—	103,043	-0,006		103,034		
	6h; 8h		105,014	-0,028	103,039	-0,008		103,027	101,740				
	6g; 8g		104,966		102,991			102,979	101,692				
6e	104,929		102,954	102,942	101,656								
6d	104,902		102,927	102,915	101,628								
У-НЕ	4h		104,862	-0,022	—	102,902		-0,006	102,893	101,612		не более	—
	6h	104,778	-0,028	102,816		-0,008	102,804	101,528					
	6g	104,730		102,768			102,756	101,480					
	6e	104,694		102,730			102,718	101,443					
	6d	104,666		102,704			102,692	101,416					
	8h	104,648	-0,036	102,681		-0,011	102,666	101,397					
	8g	104,600		102,633			102,618	101,349					

Таблица 53

Исполнительные размеры калибров для резьбы М105×2

мм

Наименование	Вид калибра	Поле допуска резьбы	d			d ₁			d ₂					
			Номинал		Изношенный	Номинал		Изношенный	Номинал		Изношенный			
			Номинал	Пред. откл.		Номинал	Пред. откл.		Номинал	Пред. откл.				
Калибры-пробы	ПР	4Н5Н; 5Н	105,023	-0,022	104,994	103,718	-0,011	103,696	102,835	не более	—	—		
		6Н; 7Н	105,030	-0,028	104,995	103,724	-0,014	103,696	102,835					
		6G; 7G	105,068		105,033	103,762		103,734	102,873					
	НЕ	4Н5Н	104,278	-0,022		103,872	-0,011	103,855	102,835	не более	—	—		
		5Н	104,318			103,912		103,895	102,835					
		6Н	104,372			103,965		103,943	102,835					
		6G	104,410	-0,026		104,003	-0,014	103,981	102,873					
		7Н	104,437			104,030		104,008	102,836					
		7G	104,475			104,068		104,046	102,873					
		4h	105,009			103,692	+0,014	103,715	102,828				+0,014	102,851
Калибры-кольца	ПР	6h; 8h	105,011			103,684		103,714	102,826	не менее	—	—		
		6g; 8g	104,973			103,646	+0,018	103,676	102,788					
		6e	104,940			103,613		103,643	100,755				+0,018	102,818
		6d	104,911			103,584		103,614	102,726				102,785	
	НЕ	4h	105,009			103,569	+0,014	103,588	103,162	+0,028	—	—		
		6h	105,011			103,493		103,517	103,084					
		6g	104,973			103,455	+0,018	103,479	103,046	+0,036				
		6e	104,940			103,422		103,446	103,013					
		6d	104,911			103,393		103,417	102,984					
		8h	105,014			103,378	+0,023	103,409	102,966	+0,046				
Контрольные калибры-пробы	КПР-ПР	8g	104,976			103,340		103,371	102,928	не более	—	—		
		4h	105,009	-0,018		103,688	-0,005	103,680	102,818					
		6h; 8h	105,011			103,680		103,670	102,809					
		6g; 8g	104,973	-0,022		103,642	-0,006	103,632	102,771					
	КПР-НЕ	6e	104,940			103,608		103,600	102,738	не более	—	—		
		6d	104,911			103,580		103,570	102,709					
		4h	104,110	-0,009		103,708	-0,005		102,823					
		6h; 8h	104,108			103,705			102,826					
	К-И	6g; 8g	104,070	-0,011		103,667	-0,006		102,788	не более	—	—		
		6e	104,036			103,634			102,755					
6d		104,008			103,605			102,726						
4h		104,120	-0,009		103,718	-0,005		102,828						
К-И	6h; 8h	104,120			103,717			102,826	не более	—	—			
	6g; 8g	104,082	-0,011		103,679	-0,006		102,788						
	6e	104,048			103,646			102,755						
	6d	104,020			103,617			102,726						

Исполнительные размеры калибров для резьбы М105×2

Назначение	Вид калибра	Поле допуска резьбы	мм									
			d			d_2			d_1			
			Новый		Изношенный	Новый		Изношенный	Новый		Изношенный	
Номинал	Пред. откл.	Номинал	Пред. откл.	Номинал		Пред. откл.						
Контрольные калибры-пробы	КНЕ-ПР	4h	105,009	-0,018	—	103,565	-0,005	103,557	102,695	не более	—	—
		6h	105,011	-0,022		103,488	-0,006	103,480	102,618			
		6g	104,973			103,450		103,442	102,580			
		6e	104,940			103,418		103,408	102,547			
		6d	104,911	-0,028		103,388	-0,008	103,380	102,518			
		8h	105,014			103,374		103,362	102,502			
		8g	104,976			103,336		103,324	102,464			
	КНЕ-НЕ	4h	104,891	-0,018	—	103,586	-0,005	—	102,717	не более	—	—
		6h	104,821	-0,022		103,514	-0,006		102,645			
		6g	104,783			103,476			102,607			
		6c	104,750			103,443			102,574			
		6d	104,721	-0,028		103,414	-0,008		102,545			
		8h	104,714			103,405			102,535			
		8g	104,676			103,367			102,497			
	КН-НЕ	4h	104,896	-0,018	—	103,590	-0,005	—	102,717	не более	—	—
		6h	104,827	-0,022		103,520	-0,006		102,645			
		6g	104,789			103,482			102,607			
		6e	104,756			103,449			102,574			
		6d	104,727	-0,028		103,420	-0,008		102,545			
		8h	104,722			103,413			102,535			
		8g	104,684			103,375			102,497			
	У-ПР	4h	105,009	-0,018	—	103,699	-0,005	103,691	102,828	не более	—	—
		6h; 8h	105,011	-0,022		103,693	-0,006	103,684	102,826			
		6g; 8g	104,973			103,655		103,646	102,788			
6e		104,940	103,622			103,613		102,755				
6d		104,911	103,593	103,584		102,726						
У-НЕ	4h	104,894	-0,018	—	103,576	-0,005	103,568	102,717	не более	—	—	
	6h	104,812	-0,022		103,502	-0,006	103,493	102,645				
	6g	104,774			103,464		103,455	102,607				
	6e	104,741			103,431		103,422	102,574				
	6d	104,712	-0,028		103,402	-0,008	103,393	102,545				
	8h	104,702			103,390		103,378	102,535				
	8g	104,664			103,352		103,340	102,497				

Исполнительные размеры калибров для резьбы М105×1,5

мм

Наименование	Вид калибра	Поле допуска резьбы	d			d_1			d_2			
			Новый		Изношенный	Новый		Изношенный	Новый		Изношенный	
			Номинал	Пред. откл.		Номинал	Пред. откл.		Номинал	Пред. откл.		
Калибры-пробы	ПР	4Н5Н; 5Н	105,023	-0,022	104,994	104,044	-0,011	104,020	103,376	не более	—	—
		6Н; 7Н	105,030	-0,028	104,995	104,049	-0,014	104,021	103,376			
		6G; 7G	105,062		105,027	104,081		104,053	103,408			
	НЕ	4Н5Н	104,482	-0,022	—	104,177	-0,011	104,160	103,376	не более	—	—
		5Н	104,522			104,217		104,200	103,376			
		6Н	104,571			104,264		104,242	103,376			
		6G	104,603	-0,028		104,296	+0,014	104,274	103,408			
		7Н	104,627			104,320		104,298	103,376			
		7G	104,659			104,352		104,330	103,408			
Калибры-кольца	ПР	4h	105,009	не менее	—	104,017	+0,014	104,040	103,369	+0,014	103,392	
		6h; 8h	105,011			104,009		104,039	103,367		103,397	
		6g; 8g	104,979			103,977	+0,018	104,007	103,336	+0,018	103,365	
		6e	104,944			103,942		103,972	103,300		103,330	
		6d	104,916			103,914		103,944	103,272		103,302	
	НЕ	4h	105,009	не менее	—	103,906	+0,014	103,925	103,599	+0,028	—	
		6h	105,011			103,838		103,862	103,529			
		6g	104,979			103,806	+0,018	103,830	103,497	+0,036		
		6e	104,944			103,771		103,795	103,462			
		6d	104,916			103,743		103,767	103,434			
		8h	104,987			103,738	+0,023	103,769	103,426	+0,046		
		8g	104,955			103,706		103,737	103,394			
Контрольные калибры-пробы	КПР-ПР	4h	105,009	-0,018	—	104,013	-0,005	104,005	103,359	не более	—	—
		6h; 8h	105,011			104,004		103,996	103,350			
		6g; 8g	104,979	-0,022		103,972	-0,006	103,964	103,318			
		6e	104,944			103,938		103,929	103,283			
		6d	104,916			103,910		103,900	103,255			
	КПР-НЕ	4h	104,336	-0,009	—	104,034	-0,005	—	103,369	не более	—	—
		6h; 8h	104,332			104,030			103,367			
		6g; 8g	104,300	-0,011		103,998	-0,006		103,335			
		6e	104,266			103,963			103,300			
		6d	104,238			103,935			103,272			
	К-И	4h	104,344	-0,009	—	104,042	-0,005	—	103,369	не более	—	—
		6h; 8h	104,344			104,042			103,367			
6g; 8g		104,312	-0,011	104,010		-0,006	103,335					
6e		104,278		103,975			103,300					
6d		104,260		103,947			103,272					

Исполнительные размеры калибров для резьбы М105×1,5

мм

Назначение	Вид калибра	Поле допуска резьбы	d		Изношенный	d ₂			d ₁			
			Новый			Изношенный	Новый		Новый		Изношенный	
			Номи.	Пред. откл.			Номи.	Пред. откл.	Номи.	Пред. откл.		
Контрольные калибры-пробки	КНЕ-ПР	4h	105,009	-0,018	—	103,902	-0,005	103,894	103,248	не более	—	—
		6h	105,011	-0,022		103,834	-0,006	103,824	103,179			
		6g	104,979			103,802		103,792	103,147			
		6e	104,944			103,766		103,757	103,112			
		6d	104,916	-0,028		103,738	-0,008	103,730	103,084			
		8h	104,964			103,734		103,722	103,078			
		8g	104,932	103,702		103,690	103,046					
	КНЕ-НЕ	4h	104,903	-0,018	—	103,922	-0,005	—	103,270	не более	—	—
		6h	104,841	-0,022		103,859	-0,006	—	103,206			
		6g	104,809			103,827		103,174				
		6e	104,774			103,792		103,139				
		6d	104,746	-0,028		103,764	-0,008	—	103,111			
		8h	104,749			103,765		103,111				
		8g	104,717	103,733		103,079						
	КИ-НЕ	4h	104,908	-0,018	—	103,928	-0,005	—	103,270	не более	—	—
		6h	104,847	-0,022		103,865	-0,006	—	103,206			
		6g	104,815			103,833		103,174				
		6e	104,780			103,798		103,139				
		6d	104,752	-0,028		103,770	-0,008	—	103,111			
		8h	104,757			103,773		103,111				
		8g	104,725	103,741		103,079						
	У-ПР	4h	105,009	-0,018	—	104,024	-0,005	104,016	103,369	не более	—	—
		6h; 8h	105,011	-0,022		104,018	-0,006	104,009	103,367			
		6g; 8g	104,979			103,986		103,977	103,335			
6e		104,944	103,951			103,942		103,300				
6d		104,916	103,923	103,914		103,272						
У-НЕ	4h	104,896	-0,018	—	103,913	-0,005	103,905	103,270	не более	—	—	
	6h	104,832	-0,022		103,847	-0,006	103,838	103,206				
	6g	104,800			103,815		103,806	103,174				
	6e	104,765			103,780		103,771	103,139				
	6d	104,737	-0,028		103,752	-0,008	103,743	103,111				
	8h	104,738			103,750		103,738	103,111				
	8g	104,706	103,718		103,706	103,079						

Исполнительные размеры калибров для резьбы М110×6

мм

Наименование	Вид калибра	Поле допуска резьбы	d			d_2			d_1			
			Новый		Изношенный	Новый		Изношенный	Новый		Изношенный	
			Номинал	Пред. откл.		Номинал	Пред. откл.		Номинал	Пред. откл.		
Калибры-пробки	ПР	4H5H; 5H	110,030	-0,028	109,995	106,126	-0,014	106,098	103,505	не более	—	—
		6H; 7H	110,042	-0,036	100,997	106,136	-0,018	106,100	103,505			
		6G; 7G	110,122		110,077	106,216		106,180	103,585			
	НЕ	4H5H	107,574	-0,028	—	106,357	-0,014	106,345	103,505	не более	—	—
		5H	107,639			106,432		106,410	103,505			
		6H	107,730	106,521		106,493	103,505					
		6G	107,810	106,601		106,573	103,585					
		7H	107,830	106,621		106,593	103,505					
		7G	107,910	106,701		106,673	103,585					
		Калибры-кольца	ПР	4h		110,011	не менее	—	106,086			
6h; 8h	110,014			106,080	106,116	103,494			103,530			
6g; 8g	109,934			106,000	106,036	103,414			+0,023	103,450		
6e	109,896			105,962	105,998	103,376			103,412			
6d	109,864			105,930	105,966	103,344			103,380			
НЕ	4h		110,011	не менее	—	105,695	+0,018	105,919	104,686	+0,036	—	
	6h		110,014			105,780	105,811	104,568				
	6g		109,934			105,700	105,731	104,486	+0,046			
	6e		109,896			105,662	105,693	104,450	104,450			
	6d		109,864			105,630	105,661	104,418	104,418			
8h	110,018	105,598	+0,030	105,638	104,383	+0,060	104,383					
8g	109,938	105,518	105,558	104,303	104,303	104,303						
Контрольные калибры-пробки	КПР-ПР	4h	110,011	-0,022	—	106,082	-0,006	106,072	103,479	не более	—	—
		6h; 8h	110,014	-0,028		106,075	-0,008	106,063	103,471			
		6g; 8g	109,934			105,995		105,983	103,391			
		6e	109,896			105,957		105,945	103,353			
		6d	109,864			105,925		105,913	103,321			
	КПР-НЕ	4h	107,310		-0,011	—		106,107	-0,006	106,096	103,496	не более
		6h; 8h	107,310	-0,014	106,106		-0,008	106,094	103,494			
		6g; 8g	107,230		106,026			106,014	103,414			
		6e	107,192		105,988			105,976	103,376			
		6d	107,160		105,956			105,944	103,344			
	К-Н	4h	107,322		-0,011	—		106,119	-0,006	106,108	103,496	не более
		6h; 8h	107,324	-0,014	106,120		-0,008	106,108	103,494			
		6g; 8g	107,244		106,040			106,028	103,414			
		6e	107,206		106,002			105,990	103,376			
		6d	107,174		105,970			105,958	103,344			

Исполнительные размеры калибров для резьбы М110×6

Наименование	Вид калибра	Поле допуска резьбы	мм									
			d			d ₂			d ₁			
			Новый		Изо- шенный	Новый		Изо- шенный	Новый		Изо- шенный	
Номи.	Пред. откл.	Номи.	Пред. откл.	Номи.		Пред. откл.						
Контрольные калибры-профи	КНЕ-ПР ³	4h	110,011	-0,022	—	105,890	-0,006	105,882	103,288	не более	—	—
		6h	110,014	-0,028		105,776	-0,008	105,764	103,172			
		6g	109,934			105,696		105,684	103,092			
		6e	109,896			105,658		105,646	103,054			
		6d	109,864	-0,036		105,626	-0,011	105,614	103,022			
		8h	110,018			105,594		105,578	102,988			
		8g	109,938			105,514		105,498	102,908			
	8e	109,821	-0,022		105,916	-0,006		—	103,315			
	КНЕ-НЕ	6h	109,714	-0,028	105,807	-0,008	—	103,205				
		6g	109,634		105,727		103,125					
		6e	109,596		105,689		103,087					
		6d	109,564	-0,036	105,657	-0,011	—	103,055				
		8h	109,543		105,634		103,030					
		8g	109,463		105,554		102,950					
		8e	109,427		-0,022		105,922	-0,006	—	103,315		
	КН-НЕ	6h	109,722	-0,028	105,815	-0,008	—	103,205				
		6g	109,642		105,735		103,125					
		6e	109,604		105,697		103,087					
		6d	109,572	-0,036	105,665	-0,011	—	103,055				
		8h	109,553		105,644		113,030					
		8g	109,473		105,564		102,950					
		8e	109,411		-0,022		106,095	-0,006	106,086	103,496		
	У-ПР	6h; 8h	110,014	-0,028	106,091	-0,008	—	106,079	103,494			
		6g; 8g	109,934		106,011		105,999	103,414				
6e		109,896	105,973		105,961		103,376					
6d		109,864	105,941	105,929	103,344							
8e		109,812	-0,022	105,904	-0,006	105,895	103,315					
У-НЕ	6h	109,702	-0,028	105,792	-0,008	—	105,780	103,205				
	6g	109,622		105,712		105,700	103,125					
	6e	109,584		105,674		105,662	103,087					
	6d	109,552	-0,036	105,642	-0,011	—	105,630	103,055				
	8h	109,528		105,613		105,598	103,030					
	8g	109,448		105,533		105,518	102,950					
	8e	109,411		-0,022		106,095	-0,006	106,086	103,496			

Исполнительные размеры калибров для резьбы М110×4

мм

Наименование	Вид калибра	Поле допуска резьбы	d			d ₂			d ₁			
			Новый		Изо- шенный	Новый		Изо- шенный	Новый		Изо- шенный	
			Номен.	Пред. откл.		Номен.	Пред. откл.		Номен.	Пред. откл.		
Калибры-пробки	ПР	4H5H; 5H	110,030	-0,028	109,995	107,425	-0,014	107,397	105,670	не более	—	—
		6H; 7H	110,042	-0,036	109,997	107,435	-0,018	107,399	105,670			
		6G; 7G	110,102		110,057	107,495		107,459	105,730			
	НЕ	4H5H	108,435	-0,028	—	107,628	-0,014	107,606	105,670	не более	—	—
		5H	108,488			107,681		107,659	105,670			
		6H	108,564	107,755		107,727	105,670					
		6G	108,624	-0,036		107,815	-0,018	107,787	105,730			
		7H	108,654			107,845		107,817	105,670			
		7G	108,714			107,905		107,877	105,730			
		Калибры-кольца	ПР	4h		110,011	не менее	—	107,385			
6h; 8h	110,014			107,378	107,416	105,658						
6g; 8g	109,954			107,318	+0,023	107,356			105,598	+0,023	105,636	
6e	109,919			107,284	107,320	105,564			105,600			
6d	109,889			107,254	107,290	105,534			105,570			
НЕ	4h		110,011	не менее	—	107,224	+0,018	107,248	106,415	+0,036	—	
	6h		110,014			107,129	107,160	106,318				
	6g		109,954			107,069	+0,023	107,100	106,258	+0,046		
	6e		109,919			107,034	107,065	106,222				
	6d		109,889			107,004	107,035	106,192				
8h	110,018	106,972	+0,030	107,012	106,157	+0,060						
8g	109,958	106,912	106,952	106,097								
Контрольные калибры-пробки	КПР-ПР	4h	110,011	-0,022	—	107,380	-0,006	107,372	105,644	не более	—	—
		6h; 8h	110,014	107,374		107,362	106,636					
		6g; 8g	109,954	107,314		-0,008	107,302	105,576				
		6e	109,919	107,279		107,267	105,541					
		6d	109,889	107,249		107,237	105,511					
	КПР-НЕ	4h	108,208	-0,011	—	107,406	-0,006	—	105,661	не более	—	—
		6h; 8h	108,208	107,406		105,658						
		6g; 8g	108,148	107,346		-0,008	105,598					
		6e	108,114	107,310		105,564						
		6d	108,084	107,280		105,534						
К-И	4h	108,220	-0,011	—	107,418	-0,006	—	105,661	не более	—	—	
	6h; 8h	108,222	107,420		105,658							
	6g; 8g	108,162	107,360		-0,008	105,598						
	6e	108,128	107,324		105,564							
	6d	108,098	107,294		105,534							

Исполнительные размеры калибров для резьбы М110×4

мм

Наименование	Вид калибра	Поле допуска резьбы	d			d ₂			d ₁		
			Новый		Изношенный	Новый		Изношенный	Новый		Изношенный
			Номинал.	Пред. откл.		Номинал.	Пред. откл.		Номинал.	Пред. откл.	
КНЕ-ПР	4h	110,011	-0,022	—	107,220	-0,006	107,210	105,483	не более	—	—
	6h	110,014	-0,028		107,124	-0,008	107,112	105,386			
	6g	109,954			107,064		107,052	105,326			
	6e	109,919			107,030		107,018	105,292			
	6d	109,889	-0,036		107,000	-0,011	106,988	105,262			
	8h	110,018			106,968		106,952	105,228			
	8g	109,958			106,908		106,892	105,168			
КНЕ-НЕ	4h	109,851	-0,022	—	107,245	-0,006	—	105,510	не более	—	—
	6h	109,764	-0,028		107,156	-0,008		105,420			
	6g	109,706			107,096			105,360			
	6e	109,669			107,061			105,325			
	6d	109,639	-0,036		107,031	-0,011		105,295			
	8h	109,618			107,008			105,270			
	8g	109,558			106,948			105,210			
КН-НЕ	4h	109,857	-0,022	—	107,251	-0,006	—	105,510	не более	—	—
	6h	109,772	-0,028		107,164	-0,008		105,420			
	6g	109,712			107,104			105,360			
	6e	109,677			107,069			105,325			
	6d	109,647	-0,036		107,039	-0,011		105,295			
	8h	109,628			107,018			105,270			
	8g	109,568			106,958			105,210			
У-ПР	4h	110,011	-0,022	—	107,394	-0,006	107,385	105,661	не более	—	—
	6h; 8h	110,014	-0,028		107,390	-0,008	107,378	105,658			
	6g; 8g	109,954			107,330		107,318	105,598			
	6e	109,919			107,295		107,283	105,564			
	6d	109,889	107,265		107,253	105,534					
У-НЕ	4h	109,842	-0,022	—	107,233	-0,006	107,224	105,510	не более	—	—
	6h	109,752	-0,028		107,140	-0,008	107,128	105,420			
	6g	109,692			107,080		107,068	105,360			
	6e	109,658			107,046		107,034	105,325			
	6d	109,628	-0,036		107,016	-0,011	107,004	105,295			
	8h	109,603			106,987		106,972	105,270			
	8g	109,543			106,927		106,912	105,210			

Контрольные калибры-пробки

Исполнительные размеры калибров для резьбы М110×3
мм

Наименование	Вид калибра	Поле допуска резьбы	d			d ₂			d ₁				
			Новый		Изношенный	Новый		Изношенный	Новый		Изношенный		
			Номинал	Пред. откл.		Номинал	Пред. откл.		Номинал	Пред. откл.			
Калибры-пробки	ПР	4Н5Н; 5Н	110,023	-0,022	109,994	108,068	-0,011	108,046	106,752	не более	-	-	
		6Н; 7Н	110,030	-0,028	109,995	108,074	-0,014	108,046	106,752				
		6G; 7G	110,078		110,043	108,122		108,094	106,800				
	НЕ	4Н5Н	108,858	-0,022	-	108,252	-0,011	108,235	106,752	не более	-	-	
		5Н	108,908			108,301		108,279	106,752				
		6Н	108,972	-0,028		108,365	-0,014	108,343	106,752				
		6G	109,020			108,413		108,391	106,800				
		7Н	109,053	-0,036		108,444	-0,018	108,416	106,752				
		7G	109,101			108,492		108,464	106,800				
	Калибры-кольца	ПР	4h	110,011	не менее	-	108,034	+0,018	108,064	106,743	+	0,018	106,773
			6h; 8h	110,014			108,028		108,064	106,740			106,778
			6g; 8g	109,966			+0,023	107,980	108,016	106,692			106,730
6e			109,929	107,942				107,980	106,656	106,692			
6d			109,902	107,916			107,952	106,628	106,666				
8g			109,970	107,618			107,658	107,003					
НЕ		4h	110,011	не менее	-	107,893	+0,018	107,917	107,284	+	0,036	-	
		6h	110,014			107,804		107,835	107,192				
		6g	109,966			+0,023	107,756	107,787	107,144				107,046
		6e	109,929				107,719	107,750	107,108				
		6d	109,902			107,692	107,723	107,080					
		8h	110,018			+0,030	107,666	107,706	107,051				107,060
8g	109,970	107,618	107,658	107,003									
Контрольные калибры-пробки	КПР-ПР	4h	110,011	-0,022	-	108,030	-0,006	108,020	106,726	не более	-	-	
		6h; 8h	110,014	108,023		108,011		106,718					
		6g; 8g	109,966	-0,028		107,975	-0,008	107,963	106,670				
		6e	109,929			107,938		107,926	106,633				
		6d	109,902	107,911		107,899	106,606						
	КПР-НЕ	4h	108,658	-0,011	-	108,055	-0,006	108,043	106,743	не более	-	-	
		6h; 8h	108,658	108,054		108,041		106,740					
		6g; 8g	108,610	-0,014		108,006	-0,008	108,006	106,692				
		6e	108,572			107,970		107,970	106,656				
		6d	108,546	107,942		107,942	106,628						
	К-И	4h	108,670	-0,011	-	108,067	-0,006	108,055	106,743	не более	-	-	
		6h; 8h	108,672	108,068		108,055		106,740					
6g; 8g		108,624	-0,014	108,020		-0,008	108,020	106,692					
6e		108,586		107,984			107,984	106,656					
6d		108,560	107,956	107,956		106,628							

Исполнительные размеры калибров для резьбы М110×3

Наименование	Вид калибра	Поле допуска резьбы	мм													
			d			d ₂			d ₁							
			Новый		Изношенный	Новый		Изношенный	Новый		Изношенный					
Номинал.	Пред. откл.	Номинал.	Пред. откл.	Номинал.		Пред. откл.										
Контрольные калибры-пробы	КНЕ-ПР	4h	110,011	-0,022	—	107,888	-0,006	107,880	106,585	не более	—	—				
		6h	110,014	-0,028		107,800	-0,008		107,788				106,494			
		6g	109,966			107,752			107,740				106,446			
		6e	109,929			107,714			107,702				106,410			
		6d	109,902	-0,036		107,688	-0,011		107,676				106,382			
		8h	110,018			107,662			107,646				106,355			
		8g	109,970	107,614		107,598	106,307		не более				—	—		
	КНЕ-НЕ	4h	109,871	-0,022	—	107,914	-0,006	—		106,612						
		6h	109,790	-0,028		107,831	-0,008			106,528						
		6g	109,742			107,783				106,480						
		6e	109,705			107,746				106,443						
		6d	109,678	-0,036		107,719	-0,011			106,416						
		8h	109,663			107,702				106,397						
		8g	109,615	107,654		106,349	не более			—	—					
	КИ-НЕ	4h	109,877	-0,022	—	107,920		-0,006				—			106,612	
		6h	109,798	-0,028		107,839		-0,008							106,528	
		6g	109,750			107,791									106,480	
		6e	109,713			107,754									106,443	
		6d	109,686	-0,036		107,727		-0,011							106,416	
		8h	109,673			107,712									106,397	
		8g	109,625	107,664		106,349	не более	—		—						
	У-ПР	4h	110,011	-0,022	—	108,043					-0,006	108,034			106,743	
		6h, 8h	110,014	-0,028		108,039					-0,008				108,027	106,740
		6g, 8g	109,966			107,991									107,979	106,692
6e		109,929	107,954			107,942									106,656	
6d		109,902	107,927	107,915		106,628					не более				—	—
У-НЕ		4h	109,862	-0,022		—										
	6h	109,778	-0,028	107,816	-0,008		107,804	106,528								
	6g	109,730		107,768			107,756	106,480								
	6e	109,694		107,730			107,718	106,443								
	6d	109,666	-0,036	107,704	-0,011		107,692	106,416								
	8h	109,648		107,681			107,666	106,397								
	8g	109,600	107,633	107,618	106,349		не более	—	—							

Исполнительные размеры калибров для резьбы М110×2

мм

Наименование	Вид калибра	Поле допуска резьбы	d			d ₂			d ₁			
			Новый		Изношенный	Новый		Изношенный	Новый		Изношенный	
			Номинал	Пред. откл.		Номинал	Пред. откл.		Номинал	Пред. откл.		
Калибры-пробки	ПР	4H5H; 5H	110,023	-0,022	109,994	108,718	-0,011	108,696	107,835	не более	—	—
		6H; 7H	110,030	-0,028	109,995	108,724	-0,014	108,696	107,835			
		6G; 7G	110,068		110,033	108,762		108,734	107,873			
	HE	4H5H	109,278	-0,022	—	108,872	-0,011	108,855	107,835	не более	—	—
		5H	109,318			108,912		108,895	107,835			
		6H	109,372	-0,028		108,965	-0,014	108,943	107,835			
		6G	109,410			109,003		108,981	107,873			
		7H	109,437			109,030		109,008	107,835			
		7G	109,475			109,068		109,046	107,873			
			4h			110,009		не менее	—			
	ПР	6h; 8h	110,011	108,684	+0,018	108,714	107,826			+0,018	107,856	
		6g; 8g	109,973	108,646		108,676	107,788				107,818	
		6e	109,940	108,613		108,643	107,755				107,785	
		6d	109,911	108,584		108,614	107,726				107,756	
HE	4h	110,009	не менее	—	108,569	+0,014	108,588	108,162	+0,028	—		
	6h	110,011			108,493	+0,018	108,517	108,084	+0,036			
	6g	109,973			108,455		108,479	108,046				
	6e	109,940			108,422	108,446	108,013	+0,046				
	6d	109,911			108,393	108,417	107,984					
	8h	110,014			108,378	+0,023	108,409	107,966				
	8g	109,976			108,340		108,371	107,928				
	Контрольные калибры-пробки	КПР-ПР			4h	110,009	-0,018	—	108,688		-0,005	108,680
6h; 8h			110,011	-0,022	108,680	-0,006	108,670		107,809			
6g; 8g			109,973		108,642		108,632		107,771			
6e			109,940		108,608		108,600		107,738			
6d			109,911	108,580	108,570	107,709						
КПР-HE		4h	109,110	-0,009	—	108,708	-0,005	—	107,828	не более	—	—
		6h; 8h	109,108	-0,011		108,705	-0,006	—	107,826			
		6g; 8g	109,070			108,667		107,788				
		6e	109,036			108,634		107,755				
		6d	109,008	108,605		107,726						
К-И	4h	109,120	-0,009	—	108,718	-0,005	—	107,828	не более	—	—	
	6h; 8h	109,120	-0,011		108,717	-0,006	—	107,826				
	6g; 8g	109,082			108,679		107,788					
	6e	109,048			108,646		107,755					
	6d	109,020	108,617		107,726							

Исполнительные размеры калибров для резьбы М110×2

мм

Наименование	Вид калибра	Поле допуска резьбы	d			d ₂			d ₁				
			Новый		Изношенный	Новый		Изношенный	Новый		Изношенный		
			Ножи.	Пред. откл.		Ножи.	Пред. откл.		Ножи.	Пред. откл.			
Контрольные калибры-пробки	КНЕ-ПР	4h	110,009	-0,018	—	108,565	-0,005	108,557	107,695	не более	—	—	
		6h	110,011	-0,022		108,488	-0,006		108,480				107,618
		6g	109,973			108,450			108,442				107,580
		6e	109,940			108,418			108,408				107,547
		6d	109,911	108,388		108,380	107,518						
		8h	110,014	-0,028		108,374	-0,008		108,362				107,502
		8g	109,976	108,336		108,324	107,464						
	КНЕ-НЕ	4h	109,891	-0,018	—	108,586	-0,005	—	107,717	не более	—	—	
		6h	109,821	-0,022		108,514	-0,006		107,645				
		6g	109,783			108,476			107,607				
		6e	109,750			108,443			107,574				
		6d	109,721	108,414		107,545							
		8h	109,714	-0,028		109,405	-0,008		107,535				
		8g	109,676	108,367		107,497							
	КН-НЕ	4h	109,896	-0,018	—	108,590	-0,005	—	107,717	не более	—	—	
		6h	109,827	-0,022		108,520	-0,006		107,645				
		6g	109,789			108,482			107,607				
		6e	109,756			108,449			107,574				
		6d	109,727	108,420		107,545							
		8h	109,722	-0,028		108,413	-0,008		107,535				
		8g	109,684	108,375		107,497							
	У-ПР	4h	110,009	-0,018	—	108,699	-0,005	108,691	107,828	не более	—	—	
		6h; 8h	110,011	-0,022		108,693	-0,006		108,684				107,826
		6g; 8g	109,973			108,655			108,646				107,788
6e		109,940	108,622			108,613			107,755				
6d		109,911	108,593	108,584		107,726							
У-НЕ	4h	109,884	-0,018	—	108,576	-0,005	108,568	107,717	не более	—	—		
	6h	109,812	-0,022		108,502	-0,006		108,493				107,645	
	6g	109,774			108,464			108,455				107,607	
	6e	109,741			108,431			108,422				107,574	
	6d	109,712	108,402		108,393	107,545							
	8h	109,702	-0,028		108,390	-0,008		108,378				107,535	
	8g	109,664	108,352		108,340	107,497							

Исполнительные размеры калибров для резьбы М110×1,5
мм

Наименование	Вид калибра	Поле допуска резьбы	d			d ₁			d ₂			
			Новый		Изношенный	Новый		Изношенный	Новый		Изношенный	
			Номинал	Пред. откл.		Номинал	Пред. откл.		Номинал	Пред. откл.		
Калибры-пробы	ПР	4Н5Н; 5Н	110,023	-0,022	109,994	109,044	-0,011	109,020	108,376	не более	—	—
		6Н; 7Н	110,030	-0,028	109,995	109,049	-0,014	109,021	108,376			
		6G; 7G	110,062		110,027	109,081		109,053	108,408			
	НЕ	4Н5Н	109,482	-0,022	—	109,117	-0,011	109,160	108,376	не более	+	—
		5Н	109,522			107,217		109,200	108,376			
		6Н	109,571			109,264		109,242	108,376			
		6G	109,603	-0,028		109,296	-0,014	109,274	108,408			
7Н		109,627		109,320			109,298	108,376				
7G		109,659		109,352			109,330	108,408				
Калибры-кольца		ПР	4h	110,009		не менее	—	109,017	+0,014			
	6h; 8h		110,011	109,009				109,039	108,367	108,397		
	6g; 8g		109,979	108,977	+0,018			109,007	108,335	108,365		
	6e		109,944	108,942				108,972	108,300	108,330		
	6d		109,916	108,914				108,944	108,272	108,302		
	НЕ	4h	110,009	не менее	—	108,906	+0,014	108,925	108,599	+0,028	—	
		6h	110,011			108,838		108,862	108,529			
		6g	109,979			108,806	+0,018	108,830	108,497	108,529		
		6e	109,944			108,771		108,795	108,462	108,497		
		6d	109,916			108,743		108,767	108,434	108,462		
8h	109,987	108,738	+0,023	108,769	108,426	108,456						
8g	109,955	108,706		108,737	108,394	108,424						
Контрольные калибры-пробы	КПР-ПР	4h	110,009	-0,018	—	109,013	-0,005	109,005	108,359	не более	—	—
		6h; 8h	110,011			109,004		108,996	108,350			
		6g; 8g	109,979	-0,022		108,972	-0,006	108,964	108,318			
		6e	109,944			108,938		108,929	108,283			
	КПР-НЕ	4h	109,336	-0,009	—	109,034	-0,005	—	108,369	не более	—	—
		6h; 8h	109,332			109,030			108,367			
		6g; 8g	109,300	-0,011		108,998	-0,006		107,335			
		6e	109,266			108,963			108,300			
	К-И	4h	109,344	-0,009	—	109,042	-0,005	—	108,369	не более	—	—
		6h; 8h	109,344			109,042			108,367			
		6g; 8g	109,312	-0,011		109,010	-0,006		108,335			
		6e	109,278			108,975			108,300			
6d	109,250		108,947		108,272							

Исполнительные размеры калибров для резьбы М110×1,5
мм

Наименование	Вид калибра	Поле допуска резьбы	d			d ₁			d ₂			
			Новый		Изношенный	Новый		Изношенный	Новый		Изношенный	
			Номинал	Пред. откл.		Номинал	Пред. откл.		Номинал	Пред. откл.		
Контрольные калибры-пробы	КНЕ-ПР	4h	110,009	—0,018	—	108,902	—0,005	108,894	108,248	не более	—	
		6h	110,011	—0,022		108,834	—0,006		108,824			108,179
		6g	109,979			108,802			108,792			108,147
		6e	109,944	108,766		108,757	108,112					
		6d	109,916	108,738		108,730	108,084					
		8h	109,964	—0,028		108,734	—0,008		108,722			108,078
		8g	109,932			108,702			108,690			108,046
	КНЕ-НЕ	4h	109,903	—0,018	—	108,922	—0,005	—	108,270	не более	—	
		6h	109,841	—0,022		108,859	—0,006		108,206			
		6g	109,809			108,827			108,174			
		6e	109,774	108,792		108,139						
		6d	109,746	108,764		108,111						
		8h	109,749	—0,028		108,765	—0,008		108,111			108,111
		8g	109,717			108,733			108,079			
	КН-НЕ	4h	109,908	—0,018	—	108,928	—0,005	—	108,270	не более	—	
		6h	109,847	—0,022		108,865	—0,006		108,206			
		6g	109,815			108,833			108,174			
		6e	109,780	108,798		108,139						
		6d	109,752	108,770		108,111						
		8h	109,757	—0,028		108,773	—0,008		108,111			108,111
		8g	109,725			108,741			108,079			
	У-ПР	4h	110,009	—0,018	—	109,024	—0,005	109,016	108,369	не более	—	
		6h; 8h	110,011	—0,022		109,018	—0,006		109,009			108,367
		6g; 8g	109,979			108,986			108,977			108,335
6e		109,944	108,951	108,942		108,300						
6d		109,916	108,923	108,914		108,272						
У-НЕ	4h	109,896	—0,018	—	108,913	—0,005	108,905	108,270	не более	—		
	6h	109,832	—0,022		108,847	—0,006		108,838			108,206	
	6g	109,800			108,815			108,806			108,174	
	6e	109,765	108,780		108,771	108,139						
	6d	109,737	108,752		108,743	108,111						
	8h	109,738	—0,028		108,750	—0,008		108,738			108,111	
	8g	109,706			108,718			108,706			108,079	

Исполнительные размеры калибров для резьбы М115×6
мм

Наименование	Вид калибра	Поле допуска резьбы	d			d ₂			d ₁			
			Новый		Изношенный	Новый		Изношенный	Новый		Изношенный	
			Номинал	Пред. откл.		Номинал	Пред. откл.		Номинал	Пред. откл.		
Калибры-пробки	ПР	4H; 5H	115,030	-0,028	114,995	111,126	-0,014	111,098	108,505	не более	—	—
		6H; 7H	115,042	-0,036	114,997	111,136	-0,018	111,100	108,505			
		6G; 7G	115,122		115,077	111,216		111,180	108,585			
	HE	4H; 5H	112,574	-0,028	—	111,367	-0,014	111,345	108,505	не более	—	—
		5H	112,639			111,432		111,410	108,505			
		6H	112,730			111,521		111,493	108,505			
		6G	112,810	-0,036		111,601	-0,018	111,573	108,585			
		7H	112,830			111,621		111,593	108,505			
		7G	112,910			111,701		111,673	108,585			
		Калибры-кольца	ПР	4h		115,011	не менее	—	111,086			
	6h; 8h			115,014	111,080				111,116	108,494		108,530
	6g; 8g			114,934	111,000	+0,023			111,036	108,414	+0,023	108,450
	6e			114,896	110,962				110,998	108,376		108,412
	6d			114,864	110,930				110,966	108,344		108,380
HE	4h		115,011	не менее	—	110,895	+0,018	110,919	109,686	+0,036	—	
	6h		115,014			110,780		110,811	109,568			
	6g		114,934			110,700	+0,023	110,731	109,488	+0,046		
	6e		114,896			110,662		110,693	109,450			
	6d		114,864			110,630		110,661	109,418			
КПП-ПР	4h	115,011	-0,022	—	111,082	-0,006	111,072	108,479	не более	—	—	
	6h; 8h	115,014			111,075		111,063	108,471				
	6g; 8g	114,934	-0,028		110,995	-0,008	110,983	108,391				
	6e	114,896			110,957		110,945	108,353				
	6d	114,864			110,925		110,913	108,321				
КПП-HE	4h	112,310	-0,011	—	111,107	-0,006		108,496	не более	—	—	
	6h; 8h	112,310			111,106			108,494				
	6g; 8g	112,230	-0,014		111,026	-0,008		108,414				
	6e	112,192			110,988			108,376				
	6d	112,160			110,956			108,344				
К-И	4h	112,322	-0,011	—	111,119	-0,006		108,496	не более	—	—	
	6h; 8h	112,324	-0,014		111,120	-0,008		108,494				

Исполнительные размеры калибров для резьбы М115×6
мм

Наименование	Вид калибра	Поле допуска резьбы	d			d_2			d_2			
			Новый		Износительный	Новый		Износительный	Новый		Износительный	
			Номинал	Пред. откл.		Номинал	Пред. откл.		Номинал	Пред. откл.		
Контрольные калибры-пробки	К-И	6g; 8g	112,244	-0,014	—	111,040	-0,008	—	108,414	не более	—	—
		6e	112,206			111,002			108,376			
		6d	112,174			110,970			108,344			
	КНЕ-ПР	4h	115,011	-0,022	—	110,890	-0,006	110,882	108,288	не более	—	—
		6h	115,014			110,776			108,172			
		6g	114,934			110,696			108,092			
		6e	114,896			110,658			108,054			
		6d	114,864			110,626			108,022			
		8h	115,018			110,594			107,988			
		8g	114,938			110,514			107,908			
	КНЕ-НЕ	4h	114,821	-0,022	—	110,916	-0,006	—	108,315	не более	—	—
		6h	114,714			110,807			108,205			
		6g	114,634			110,727			108,125			
		6e	114,596			110,689			108,087			
		6d	114,564			110,657			108,055			
		8h	114,543			110,634			108,030			
		8g	114,463			110,554			107,950			
	КИ-НЕ	4h	114,827	-0,022	—	110,922	-0,006	—	108,315	не более	—	—
		6h	114,722			110,815			108,205			
		6g	114,642			110,735			108,125			
		6e	114,604			110,697			108,087			
		6d	114,572			110,665			108,055			
		6h	114,553			110,644			108,030			
		8g	114,473			111,564			107,950			
	У-ПР	4h	115,011	-0,022	—	111,095	-0,006	111,086	108,496	не более	—	—
		6h; 8h	115,014			110,091			108,494			
		6g; 8g	114,934			111,011			108,414			
		6e	114,896			110,973			108,376			
6d		114,864	110,941			108,344						
У-НЕ	4h	114,812	-0,022	—	110,904	-0,006	110,895	108,315	не более	—	—	
	6h	114,702			110,792			108,205				
	6g	114,622			110,712			108,125				
	6e	114,581			110,674			108,087				
	6d	114,552			110,642			108,055				
	8h	114,528			110,613			108,030				
	8g	114,448			110,533			107,950				

Таблица 61

Исполнительные размеры калибров для резьбы М115×4

мм

Наименование	Тип калибра	Поле допуска резьбы	d			d ₁			d ₂			
			Новый		Исполненный	Новый		Исполненный	Новый		Исполненный	
			Номинал.	Пред. откл.		Номинал.	Пред. откл.		Номинал.	Пред. откл.		
Калибры-пробки	ПР	4Н5Н; 5Н	115,030	-0,028	114,995	112,425	-0,014	112,397	110,670	не более	—	—
		6Н; 7Н	115,042	-0,036	114,997	112,435	-0,018	112,399	110,670			
		6G; 7G	115,102		115,057	112,495		112,459	110,730			
	НЕ	4Н5Н	113,435	-0,028	—	112,628	-0,014	112,606	110,670	не более	—	—
		5Н	113,488			112,681		112,659	110,670			
		6Н	113,564	112,755		112,727	110,670					
		6G	113,624	-0,036		112,815	-0,018	112,787	110,730			
		7Н	113,654			112,845		112,817	110,670			
		7G	113,714			112,905		112,877	110,730			
		4h	115,011			не менее		—	112,385			
	6h; 8h	115,014	112,378	112,416	110,658		110,696					
	6g; 8g	114,954	112,318	+0,023	112,356		110,598		+0,023	110,636		
6e	114,919	112,284	112,320		110,564		110,600					
6d	114,889	112,254	112,290		110,534		110,570					
НЕ	4b	115,011	не менее	—	112,224	+0,018	112,248	111,415	+0,036	—	—	
	6h	115,014			112,129		112,160	111,318				
	6g	114,954			112,069	+0,023	112,100	111,258	+0,046			
	6e	114,919			112,034		112,065	111,222				
	6d	114,889			112,004	112,035	111,192	+0,060				
	8h	115,018			111,972	+0,030	112,012		111,157			
	8g	114,958			111,912		111,952		111,097			
	КПР-ПР	4h			115,011	-0,022	—	112,380	-0,006			112,372
6h; 8h		115,014	112,374	112,362	110,638							
6g; 8g		114,954	112,314	-0,008	112,302			110,576				
6e		114,919	112,279		112,267			110,541				
6d		114,889	112,249		112,237			110,511				
КПР-НЕ	4h	113,208	-0,011	—	112,406	-0,006	—	110,661	не более	—	—	
	6h; 8h	113,208			112,406		110,658					
	6g; 8g	113,148			112,346		-0,008	—				110,598
	6e	113,114			112,310			110,564				
	6d	113,084			112,280			110,534				
К-И	4h	113,220	-0,011	—	112,418	-0,006	—	110,661	не более	—	—	
	6h; 8h	113,222			112,420		110,658					
	6g; 8g	113,162			112,360		-0,008	—				110,598
	6e	113,128			112,324			110,564				
	6d	113,098			112,294			110,534				

Исполнительные размеры калибров для резьбы М115×4
мм

Наименование	Вид калибра	Поло допусков резьбы	d			d ₂			d ₁					
			Новый		Изношенный	Новый		Изношенный	Новый		Изношенный			
			Номинал	Пред. откл.		Номинал	Пред. откл.		Номинал	Пред. откл.				
Контрольные калибры-пробы	К115-ПР	4h	115,011	-0,022	—	112,220	-0,006	112,210	110,483	не более	—	—		
		6h	115,014	-0,028		112,124	-0,008	112,112	110,386					
		6g	114,954			112,064		112,052	110,326					
		6e	114,919			112,030		112,018	110,292					
		6d	114,889			112,000		111,988	110,262					
		8h	115,018			-0,036		111,968	-0,011				111,952	110,228
		8g	114,958					111,908					111,892	110,168
	8e	114,851	111,848		111,832			110,108						
	К115-HE	4h	114,851	-0,022	—	112,245	-0,006	—	110,510	не более	—	—		
		6h	114,764	-0,028		112,156	-0,008	—	110,420					
		6g	114,704			112,096		112,084	110,360					
		6e	114,669			112,061		—	110,325					
		6d	114,639			112,031		—	110,295					
		8h	114,618			-0,036		112,008	-0,011				—	110,270
		8g	114,558					111,948					—	110,210
	8e	114,451	111,888		—			110,150						
	К115-HE	4h	114,857	-0,022	—	112,251	-0,006	—	110,510	не более	—	—		
		6h	114,772	-0,028		112,164	-0,008	—	110,420					
		6g	114,712			112,104		112,092	110,360					
		6e	114,667			112,069		—	110,325					
		6d	114,647			112,039		—	110,295					
		8h	114,628			-0,036		112,018	-0,011				—	110,270
		8g	114,568					111,958					—	110,210
	8e	114,461	111,898		—			110,150						
У-ПР	4h	115,011	-0,022	—	112,394	-0,006	112,385	110,661	не более	—	—			
	6h; 8h	115,014	-0,028		112,390	-0,008	112,378	110,658						
	6g; 8g	114,954			112,330		112,318	110,598						
	6e	114,919			112,295		112,283	110,564						
	6d	114,889			112,265		112,253	110,534						
8h	114,842	-0,036		112,233	-0,011		112,224	110,510						
6h	114,752		112,140	112,128		110,420								
6g	114,692		112,080	112,068		110,360								
У-HE	6e	114,658	-0,028	112,046	-0,008	112,034	110,325	не более	—	—				
	6d	114,628		112,016		112,004	110,295							
	8h	114,603		111,987		111,972	110,270							
	8g	114,543		111,927		111,912	110,210							
	8e	114,436		111,867		111,852	110,150							

Исполнительные размеры калибров для резьбы М115×3
мм

Наименование	Вид калибра	Поле допуска резьбы	d			d ₂			d ₁		
			Новый		Изношенный	Новый		Изношенный	Новый		Изношенный
			Номинал	Пред. откл.		Номинал	Пред. откл.		Номинал	Пред. откл.	
Калибры-пробы	ПР	4H5H; 5H	115,023	-0,022	114,994	113,068	-0,011	113,046	111,752	не более	—
		6H; 7H	115,030	-0,028	114,995	113,074	-0,014	113,046	111,725		
		6G; 7G	115,078		115,043	113,122		113,094	111,800		
	НЕ	4H5H	113,854	-0,022	—	113,252	-0,011	113,235	111,752	не более	—
		5H	113,908	-0,028		113,301	-0,014	113,279	111,752		
		6H	113,972			113,365		113,343	111,752		
		6G	114,020	-0,036		113,413	-0,018	113,391	111,800		
		7H	114,053			113,444		113,416	111,752		
		7G	114,101			113,492		113,464	111,800		
		Калибры-козла	ПР	4h		115,011	не менее	—	113,034		
6h; 8h	115,014			113,028	113,064	111,740			+0,023	111,778	
6g; 8g	114,966			112,980	113,016	111,692				111,730	
6e	113,929			112,942	112,980	111,656				111,692	
6d	114,902			112,916	112,952	111,628			111,666		
НЕ	4h		115,011	не менее	—	112,893	+0,018	112,917	112,284	+0,036	—
	6h		115,014			112,804	112,835	112,192	+0,046	—	
	6g		114,966			112,756	112,787	112,144			
	6e		114,929			112,719	112,750	112,108			
	6d		114,902			112,692	112,723	112,080	+0,060	—	
8h	115,018	112,666	112,706	112,051							
8g	114,970	112,618	112,658	112,003							
Контрольные калибры-пробы	КПР-ПР	4h	115,011	-0,022	—	113,030	-0,006	113,020	111,726	не более	—
		6h; 8h	115,014	-0,028		113,023	-0,008	113,011	111,718		
		6g; 8g	114,966			112,975		112,963	111,670		
		6e	114,929			112,938		112,926	111,633		
	6d	114,902	112,911	112,899	111,606						
	КПР-НЕ	4h	113,658	-0,011	—	113,055	-0,006	—	111,743	не более	—
		6h; 8h	113,658	-0,014		113,054	-0,008	—	111,740		
		6g; 8g	113,610			113,006		111,692			
		6e	113,572			112,970		111,656			
	6d	113,546	112,942	111,628							
К-И	4h	113,670	-0,011	—	113,067	-0,006	—	111,743	не более	—	
	6h; 8h	113,672	-0,014		113,068	-0,008	—	111,740			
	6g; 8g	113,624			113,020		111,692				
	6e	113,586			112,984		111,656				
6d	113,560	112,956	111,628								

Исполнительные размеры калибров для резьбы М115×3

мм

Наименование	Вид калибра	Поле допуска резьбы	d			d ₂			d ₁					
			Новый		Изо- шенный	Новый		Изо- шенный	Новый		Изо- шенный			
			Номи- нал.	Пред. откл.		Номи- нал.	Пред. откл.		Номи- нал.	Пред. откл.				
Контрольные калибры-пробки	КНН-ПР	4h	115,011	-0,022	—	112,888	-0,006	112,880	111,585	не более	—	—		
		6h	115,014	-0,028		112,800	-0,008	112,788	111,494					
		6g	114,966			112,752		112,740	111,446					
		6e	114,929			112,714		112,702	111,410					
		6d	114,902			112,688		112,676	111,382					
		8h	115,018			-0,036		112,662	-0,011				112,646	111,355
	8g	114,970	112,614		112,598			111,307						
	КНН-НН	4h	114,871	-0,022	—		112,914	-0,006		—	111,612	не более	—	—
		6h	114,790	-0,028			112,831	-0,008			111,528			
		6g	114,742				112,783				111,480			
		6e	114,705				112,746				111,443			
		6d	114,678			112,719	111,416							
		8h	114,663			-0,036	112,702		-0,011		111,397			
	8g	114,615	112,654		111,349									
	КНН-НН	4h	114,877	-0,022	—		112,920	-0,006		—	111,612	не более	—	—
		6h	114,798	-0,028			112,839	-0,008			111,528			
		6g	114,750				112,791				111,480			
		6e	114,713				112,754				111,443			
		6d	114,686			112,727	111,416							
		8h	114,673			-0,036	112,712		-0,011		111,397			
	8g	114,625	112,664		111,349									
	У-ПР	4h	115,011	-0,022	—		113,043	-0,006		113,034	111,743	не более	—	—
		6h; 8h	115,014	-0,028			113,039	-0,008		113,027	111,740			
		6g; 8g	114,966				112,991			112,979	111,692			
6e		114,929	112,954				112,942			111,656				
6d		114,902	112,927			112,915	111,628							
У-НН	4h	114,862	-0,022		—	112,902	-0,006		112,893	111,612	не более	—	—	
	6h	114,778	-0,028	112,816		-0,008	112,804	111,528						
	6g	114,730		112,768			112,756	111,480						
	6e	114,694		112,730			112,718	111,443						
	6d	114,666		112,704			112,692	111,416						
	8h	114,648		-0,036			112,681	-0,011	112,666	111,397				
	8g	114,600					112,633		112,618	111,349				

Исполнительные размеры калибров для резьбы М115×2
мм

Наименование	Вид калибра	Полн. допуска резьбы	d			d ₂			d ₁			
			Новый		Изношенный	Новый		Изношенный	Новый		Изношенный	
			Номи.	Пред. откл.		Номи.	Пред. откл.		Номи.	Пред. откл.		
Калибры-пробки	ПР	4H5H; 5H	115,023	-0,022	114,994	113,718	-0,011	113,696	112,835	не более	—	—
		6H; 7H	115,030	-0,028	114,995	113,724	-0,014	113,696	112,835			
		6G; 7G	115,068		115,033	113,762		113,734	112,873			
	НЕ	4H5H	114,278	-0,022	—	113,872	-0,011	113,855	112,835	не более	—	—
		5H	114,318			113,912		113,895	112,835			
		6H	114,372			113,965		113,943	112,835			
		6G	114,410	-0,028	—	114,003	-0,014	113,981	112,873			
		7H	114,437			114,030		114,008	112,835			
		7G	114,475			114,068		114,046	112,873			
		4h	115,009			не менее		—	113,692			
ПР	6h; 8h	115,011	113,684	+0,018	113,714		112,826		+0,018	112,856		
	6g; 8g	114,973	113,646		113,676		112,788			112,818		
	6e	114,940	113,613		113,643		112,755			112,785		
6d	114,911	113,584	113,614	112,726	112,756							
НЕ	4h	115,009	не менее	—	113,569		+0,014		113,588	113,162	+0,028	—
	6h	115,011			113,493	+0,018	113,517	113,084	+0,036			
	6g	114,973			113,455		113,479	113,046				
	6e	114,940			113,422		113,446	113,013				
	6d	114,911			113,393	113,417	112,984	+0,046				
	8h	115,014			113,378	113,409	112,966					
	8g	114,976			113,340	113,371	112,928					
Контрольные калибры-пробки	КПР-ПР	4h	115,009	-0,018	—	113,685	-0,005	113,680	112,818	не более	—	—
		6h; 8h	115,011			113,680	113,670	112,809				
		6g; 8g	114,973			113,642	113,632	112,771				
		6e	114,940			113,608	113,600	112,738				
		6d	114,911			113,580	113,570	112,709				
	КПР-НЕ	4h	114,110	-0,009	—	113,708	-0,005	—	112,828	не более	—	—
		6h; 8h	114,108			113,705	-0,005	—	112,826			
		6g; 8g	114,070			113,667		112,788				
		6e	114,036			113,634		112,755				
		6d	114,008			113,605	112,726					
К-И	4h	114,120	-0,009	—	113,718	-0,005	—	112,828	не более	—	—	
	6h; 8h	114,120			113,717	-0,005	—	112,826				
	6g; 8g	114,082			113,679		112,788					
	6e	114,048			113,646		112,755					
	6d	114,020			113,617	112,726						

Исполнительные размеры калибров для резьбы М115×2
мм

Наименование	Вид калибра	Полное допускное резьбы	d			d ₂			d ₁				
			Новый		Измощенный	Новый		Измощенный	Новый		Измощенный		
			Номинал	Пред. откл.		Номинал	Пред. откл.		Номинал	Пред. откл.			
Контрольные калибры-пробки	КНЕ-ПР	4h	115,009	-0,018	—	113,565	-0,005	113,557	112,695	не более	—	—	
		6h	115,011	-0,022		113,488	-0,006	113,480	112,618				
		6g	114,973			113,450		113,442	112,580				
		6e	114,940			113,418		113,408	112,547				
		6d	114,911			113,388		113,380	112,518				
		8h	115,014			-0,028		113,374	-0,008				113,362
	8g	114,976	113,336		113,324	112,464							
	КНЕ-ПЕ	4h	114,891	-0,018	—	113,586	-0,005	—	112,717	не более	—	—	
		6h	114,821	-0,022		113,514	-0,006		112,645				
		6g	114,783			113,476			112,607				
		6e	114,750			113,443			112,574				
		6d	114,721			113,414			112,545				
		8h	114,714			-0,028			113,405				-0,008
	8g	114,676	113,367		112,497								
	КН-ПЕ	4h	114,896	-0,018	—	113,590	-0,005	—	112,717	не более	—	—	
		6h	114,827	-0,022		113,520	-0,006		112,645				
		6g	114,789			113,482			112,607				
		6e	114,756			113,449			112,574				
		6d	114,727			113,420			112,545				
		8h	114,722			-0,028			113,413				0,008
	8g	114,684	113,375		112,497								
	У-ПР	4h	115,009	-0,018	—	113,599	-0,005	113,691	112,828	не более	—	—	
		6h; 8h	115,011	-0,022		113,693	0,006	113,684	112,826				
		6g; 8g	114,973			113,655		113,646	112,788				
6e		114,940	113,622			113,613		112,755					
6d	114,911	113,593	113,584		112,726								
У-ПЕ	4h	114,884	-0,018	—	113,576	-0,005	113,568	112,717	не более	—	—		
	6h	114,812	-0,022		113,502	0,006	113,493	112,645					
	6g	114,774			113,464		113,455	112,607					
	6e	114,741			113,431		113,422	112,574					
	6d	114,712			113,402		113,393	112,545					
	8h	114,702			-0,028		113,390	0,008				113,378	112,535
	8g	114,664			113,352		113,346	112,497					

Исполнительные размеры калибров для резьбы М115×1,5
мм

Наименование	Вид калибра	Поле допуска резьбы	d			d ₂			d ₁				
			Новый		Изо- шенный	Новый		Изо- шенный	Новый		Изо- шенный		
			Номен.	Пред. откл.		Номен.	Пред. откл.		Номен.	Пред. откл.			
Калибры-пробки	ПР	4Н5Н; 5Н	115.023	-0.022	114.994	114.044	-0.011	114.020	113.376	не более	—	—	
		6Н; 7Н	115.030	-0.028	114.995	114.049	-0.014	114.021	113.376				
		6G; 7G	115.062		115.027	114.081		114.053	113.408				
	НЕ	4Н5Н	114.482	-0.022	—	114.177	-0.011	114.160	113.376	не более	—	—	
		5Н	114.522			114.217		114.200	113.376				
		6Н	114.571			114.264		114.242	113.376				
		6G	114.603	-0.028		114.296	-0.014	114.274	113.408				
		7Н	114.627			114.320		114.298	113.376				
Калибры-шпанды	ПР	4h	115.009	не менее	—	114.017	+0.014	114.040	113.369	не менее	+0.014	113.392	
		6h; 8h	115.011			114.009		114.039	113.367			113.397	
		6g; 8g	114.979			113.977	+0.018	114.007	113.335			113.365	
		6e	114.944			113.942		113.972	113.300			113.330	
		6d	114.916			113.914		113.944	113.272			113.302	
	НЕ	4h	115.009	не менее	—	113.906	+0.014	113.925	113.599	не менее	+0.028	—	
		6h	115.011			113.838		113.862	113.529				
		6g	114.979			113.806	+0.018	113.830	113.497				113.529
		6e	114.944			113.771		113.795	113.462				113.497
		6d	114.916			113.743		113.767	113.434				113.462
		8h	114.987			113.738	+0.023	113.769	113.426				113.456
		8g	114.955			113.706		113.737	113.394				113.426
Контрольные калибры-пробки	КПР-ПР	4h	115.009	-0.018	—	114.013	-0.005	114.005	113.359	не более	—	—	
		6h; 8h	115.011			114.004		113.996	113.350				
		6g; 8g	114.979	-0.022		113.972	-0.006	113.964	113.318				
		6e	114.944			113.938		113.929	113.283				
	КПР-НЕ	4h	114.336	-0.009	—	114.034	-0.005	—	113.369	не более	—	—	
		6h; 8h	114.372			114.030			113.367				
		6g; 8g	114.300	-0.011		113.998	-0.006		113.335				113.300
		6e	114.266			113.963			113.300				113.272
	К-И	4h	114.344	-0.009	—	114.042	-0.005	—	113.369	не более	—	—	
		6h; 8h	114.344			114.042			113.367				
		6g; 8g	114.312	-0.011		114.010	-0.006		113.335				113.300
		6e	114.278			113.975			113.300				113.272
			6d	114.250		113.947		113.272					

Исполнительные размеры калибров для резьбы M115×1,5
мм

Наименование	Вид калибра	Поле допуска резьбы	d			d ₂			d ₁				
			Новый		Изношенный	Новый		Изношенный	Новый		Изношенный		
			Номинал	Пред. откл.		Номинал	Пред. откл.		Номинал	Пред. откл.			
Контрольные калибры-пробки	КНЕ-ПР	4h	115.009	-0.018	—	113.902	-0.005	113.894	113.248	не более	—		
		6h	115.011	-0.022		113.834	-0.006		113.824			113.179	
		6g	114.979			113.802			113.792			113.147	
		6e	114.944	-0.028		113.766	-0.008		113.767			113.112	
		6d	114.916			113.738			113.730			113.084	
		8h	114.964	-0.028		113.734	-0.008		113.722			113.078	
		8g	114.932			113.702			113.690			113.046	
		КНЕ-НЕ	4h			114.903			-0.018			—	113.922
	6h		114.841		-0.022	113.859		-0.006	113.206				
	6g		114.809	113.827		113.174							
	6e		114.774	-0.028	113.792	-0.008	113.139	113.111					
	6d		114.746		113.764		113.111						
	8h		114.749	-0.028	113.765	-0.008	113.111	113.079					
	8g		114.717		113.733		113.079						
	КН-НЕ		4h		114.908		-0.018	—	113.928	-0.005	—		113.270
		6h	114.847		-0.022		113.865		-0.006	113.206			
		6g	114.815	113.833		113.174							
		6e	114.780	-0.028	113.798	-0.008	113.139		113.111				
		6d	114.752		113.770		113.111						
		8h	114.757	-0.028	113.773	-0.008	113.111		113.079				
		8g	114.725		113.741		113.079						
		У-ПР	4h		115.009		-0.018		—	114.024		-0.005	114.016
	6h; 8h		115.011		-0.022		114.018	-0.006		114.009	113.367		
	6g; 8g		114.979	113.986		113.977	113.335						
6e	114.944		-0.028	113.951	-0.008	113.942	113.300						
6d	114.916			113.923		113.914	113.272						
У-НЕ	4h		114.896	-0.018	—	113.913	-0.005	113.905		113.270	не более	—	
	6h	114.832	-0.022	113.847		-0.006	113.838		113.206				
	6g	114.800		113.815			113.806		113.174				
	6e	114.765	-0.028	113.780		-0.008	113.771		113.139				
	6d	114.737		113.752			113.743		113.111				
	8h	114.738	-0.028	113.750		-0.008	113.738		113.111				
	8g	114.706		113.718			113.708		113.079				

Исполнительные размеры калибров для резьбы M120×6
мм

Наименование	Вид калибра	Поле допуска резьбы	d			d ₂			d ₁			
			Новый		Изношенный	Новый		Изношенный	Новый		Изношенный	
			Номинал	Грэд. откл.		Номинал	Пред. откл.		Номинал	Пред. откл.		
Калибры-пробки	ПР	4H5H: 5H	120,030	-0,028	119,995	116,126	-0,014	116,098	113,505	не более	—	—
		6H: 7H	120,042	-0,036	119,997	116,136	-0,018	116,100	113,505			
		6G: 7G	120,122		120,077	116,216		116,180	113,585			
	HE	4H5H	117,574	-0,028	—	116,367	-0,014	116,345	113,505	не более	—	—
		5H	117,639			116,432		116,410	113,505			
		6H	117,730			116,521		116,493	113,505			
		6G	112,810	-0,036		116,601	-0,018	116,573	113,585			
		7H	117,830			116,621		116,593	115,505			
		7G	117,910			116,701		116,673	113,585			
		4h	120,011			не менее		—	116,086			
6h: 8h	120,014	116,080	116,116	113,494	+0,023		113,530					
6g: 8g	119,934	116,000	116,036	113,414			113,450					
6e	119,896	115,962	115,998	113,376			113,412					
6d	119,864	115,930	115,966	113,344			113,360					
4h	120,011	не менее	—	115,895		+0,018	115,919	114,686	+0,036	—		
6h	120,014			115,780	115,811	114,568						
6g	119,934			115,700	115,731	114,488	+0,046					
6e	119,896			115,662	115,693	114,450						
6d	119,864			115,630	115,661	114,418						
8h	120,018			115,598	115,638	114,383	+0,060					
8g	119,938			115,518	115,558	114,303						
Контрольные калибры-пробки	КПР-ПР	4h	120,011	-0,022	—	116,082	-0,006	116,072	113,479	не более	—	—
		6h: 8h	120,014	-0,028		116,075	-0,008	116,063	113,471			
		6g: 8g	119,934			115,995		115,983	113,391			
		6e	119,896			115,957		115,945	113,353			
	6d	119,864	115,925	115,913	113,321							
	КПР-HE	4h	117,310	-0,011	—	116,107	0,006	113,496	не более	—	—	
		6h: 8h	117,310	116,106		113,494						
		6g: 8g	117,230	-0,014		116,026	-0,008	113,414				
		6e	117,192			115,988		113,376				
	6d	117,160	115,956	113,344								
	К-И	4h	117,322	-0,011	—	116,119	-0,006	113,496	не более	—	—	
		6h: 8h	117,324	116,120		113,494						
6g: 8g		117,244	-0,014	116,040		-0,008	113,414					
6e		117,206		116,002			113,376					
6d	117,174	115,970	113,344									

Исполнительные размеры калибров для резьбы М120×6
мм

Наименование	Вид калибра	Полое допуск на резьбе	d			d ₂			d ₁			
			Новый		Изношенный	Новый		Изношенный	Новый		Изношенный	
			Номинал.	Пред. откл.		Номинал.	Пред. откл.		Номинал.	Пред. откл.		
Контрольные калибры-пробы	КНЕ-ПР	4h	120,011	-0,022	—	115,890	-0,006	115,882	113,288	не более	—	—
		6h	120,014	-0,028		115,776	-0,008	115,764	113,172			
		6g	119,934			115,696		115,684	113,092			
		6e	119,896	115,658		115,646	113,054					
		6d	119,864	115,626		115,614	113,022					
		8h	120,018	-0,036		115,594	-0,011	115,578	112,968			
		8g	119,938	115,514		115,498	112,908					
		КНЕ-НЕ	4h	119,821		-0,022	—	115,916	-0,006			
	6h		119,714	-0,028	115,807	-0,008		—	113,205			
	6g		119,634		115,727			113,125				
	6e		119,596	115,689	113,087							
	6d		119,564	115,657	113,055							
	8h		119,543	-0,036	115,634	-0,011		113,030				
	8g		119,463	115,554	112,950							
	КН-НЕ		4h	119,827	-0,022	—		115,922	-0,006	—	113,315	не более
		6h	119,722	-0,028	115,815		-0,008	—	113,205			
		6g	119,642		115,735			113,125				
		6e	119,604	115,697	113,087							
		6d	119,572	115,665	113,055							
		8h	119,553	-0,036	115,644		-0,011	113,030				
		8g	119,473	115,564	112,950							
		У-ПР	4h	120,011	-0,022		—	116,095	-0,006	116,086	113,496	
	6h; 8h		120,014	-0,028	116,091	-0,008		116,079	113,494			
	6g; 8g		119,934		116,011			115,999	113,414			
6e	119,896		115,973	115,961	113,376							
6d	119,864		115,941	115,929	113,344							
У-НЕ	4h	119,812	-0,022	—	115,904	-0,006	115,895	113,315	не более	—	—	
	6h	119,702	-0,028		115,792	-0,008	115,780	113,205				
	6g	119,622			115,712		115,700	113,125				
	6e	119,584	115,674		115,662	113,087						
	6d	119,552	115,642		115,630	113,055						
	8h	119,528	-0,036		115,613	-0,011	115,598	113,030				
	8g	119,448	115,553		115,518	112,950						

Исполнительные размеры калибров для резьбы М120×4
мм

Нормализованное наименование	Вид калибра	Поле допуска резьбы	d			d ₁			d ₂			
			Новый		Изношенный	Новый		Изношенный	Новый		Изношенный	
			Номинал.	Пред. откл.		Номинал.	Пред. откл.		Номинал.	Пред. откл.		
Калибры-пробки	ПР	4H5H; 5H	120,030	-0,028	119,995	117,425	-0,014	117,397	115,670	не более	-	-
		6H; 7H	120,042	-0,036	119,997	117,435	-0,018	117,399	115,670			
		6G; 7G	120,102		120,057	117,495		117,459	117,730			
	НЕ	4H5H	118,435	-0,028	-	117,628	-0,014	117,606	115,670	не более	-	-
		5H	118,488			117,681		117,659	115,670			
		6H	118,564			117,755		117,727	115,670			
		6G	118,624	-0,036		117,815	-0,018	117,787	115,730			
		7H	118,654			117,845		117,817	115,670			
		7G	118,714			117,905		117,877	115,730			
4h		120,011	не менее			117,385		+0,018	117,415			
ПР	6h; 8h	120,014		117,378	+0,023	117,416	115,658	+0,023	115,696			
	6g; 8g	119,954		117,318		117,356	115,598		115,636			
	6e	119,919		117,284		117,320	115,564		115,600			
НЕ	6d	119,889		не менее	117,254	+0,018	117,290	115,534	+0,036	-	-	
	4h	120,011			117,224		117,248	116,415				
	6h	120,014			117,129		117,160	116,318				
	6g	119,954	117,069		117,100		116,258	+0,046				
	6e	119,919	117,034		117,065		116,222					
	6d	119,889	117,004		117,035		116,192	+0,060				
	8h	120,018	116,972		117,012		116,157					
	8g	119,958	116,912		116,952		116,097					
КПР-ПР	4h	120,011	-0,022	-	117,380	-0,006	117,372	115,644	не более	-	-	
	6h; 8h	120,014	-0,028		117,374	-0,008	117,362	115,636				
	6g; 8g	119,954			117,314		117,302	115,576				
	6e	119,919			117,279		117,267	115,541				
	6d	119,889			117,249		117,237	115,511				
КПР-НЕ	4h	118,208	-0,011	-	117,406	-0,006	115,661	не более	-	-		
	6h; 8h	118,208	-0,014		117,406	-0,008	115,658					
	6g; 8g	118,148			117,346		115,598					
	6e	118,114			117,310		115,564					
	6d	118,084			117,280		115,534					
К-И	4h	118,220	-0,011	-	117,418	-0,006	115,661	не более	-	-		
	6h; 8h	118,222	-0,014		117,420	-0,008	115,658					
	6g; 8g	118,162			117,360		115,598					
	6e	118,128			117,324		115,564					
	6d	118,098			117,294		115,534					

Исполнительные размеры калибров для резьбы М120×4
мм

Наименование	Вид калибра	Полое допуск на резьбе	d			d ₂			d ₁			
			Новый		Изно- шенный	Новый		Изно- шенный	Новый		Изно- шенный *	
			Номинал.	Пред. откл.		Номинал.	Пред. откл.		Номинал.	Пред. откл.		
Контрольные калибры-пробки	КНЕ-ПР	4h	120,011	-0,022	—	117,220	-0,006	117,210	115,483	не более	—	
		6h	120,014	-0,028		117,124	-0,008		117,112			115,386
		6g	119,954			117,064			117,052			115,326
		6e	119,919	117,030		117,018	115,292					
		6d	119,889	117,000		116,988	115,263					
		8h	120,018	-0,036		116,968	-0,011		116,952			115,228
		8g	119,958			116,908			116,892			115,168
		КНЕ-НЕ	4h	119,851		-0,022	—		117,245			-0,006
	6h		119,764	-0,028	117,156	-0,008		115,420				
	6g		119,704		117,096			115,360				
	6e		119,669	117,061	115,325							
	6d		119,639	117,031	115,295							
	8h		119,618	-0,036	117,008	-0,011		115,270				
	8g		119,558		116,948			115,210				
	КН-НЕ		4h	119,857	-0,022	—		117,251	-0,006	—	115,510	не более
		6h	119,772	-0,028	117,164		-0,008	115,420				
		6g	119,712		117,104			115,360				
		6e	119,677	117,069	115,325							
		6d	119,647	117,039	115,295							
		8h	119,628	-0,036	117,018		-0,011	115,270				
		8g	119,568		116,958			115,210				
		У-ПР	4h	120,011	-0,022		—	117,394	-0,006		117,385	
	6h: 8h		120,014	-0,028	117,390	-0,008*		117,378	115,658			
	6g: 8g		119,954		117,330			117,318	115,598			
6e	119,919		117,295	117,283	115,564							
6d	119,889		117,265	117,253	115,534							
4h	119,842		-0,022	117,233	-0,006	117,224		115,510				
У-НЕ	6h	119,752	-0,028	117,140	-0,008	117,128	115,420					
	6g	119,692		117,080		117,068	115,360					
	6e	119,658	117,066	117,034	115,325							
	6d	119,628	117,016	117,004	115,295							
	8h	119,603	-0,036	116,987	-0,011	116,972	115,270					
	8g	119,543		116,927		116,912	115,210					

Исполнительные размеры калибров для резьбы М120Х3

мм

Наименование	Вид калибра	Поле допуска резьбы	d			d ₂			d ₁						
			Новый		Изношенный	Новый		Изношенный	Новый		Изношенный				
			Номинал	Пред. откл.		Номинал	Пред. откл.		Номинал	Пред. откл.					
Калибры-пробки	ПР	4H5H; 5H	120,023	-0,022	119,994	118,068	-0,011	118,046	116,752	не более	—	—			
		6H; 7H	120,030	-0,028	119,995	118,074	-0,014	118,046	116,752						
		6G; 7G	120,078		120,043	118,122		118,094	116,800						
	HE	4H5H	118,858	-0,022	—	118,252	-0,011	118,235	116,752	не более	—	—			
		5H	118,908			118,301		118,279	116,752						
		6H	118,972	-0,028		118,365	-0,014	118,343	116,752						
		6G	119,020			118,413		118,391	116,800						
7H		119,053		118,444		-0,018	118,416	116,752							
7G	119,101	-0,036	118,492		118,464	116,800									
Калибры-кольца	ПР	4h	120,011	не менее	—	118,034	+0,018	118,064	116,743	не более	+0,018	116,773			
		6h; 8h	120,014			118,028		118,064	116,740			116,778			
		6g; 8g	119,966			117,980	+0,023	118,016	116,692			116,730			
		6e	119,929			117,942		117,980	116,656			116,692			
		6d	119,902			117,916		117,952	116,628			116,666			
	HE	4h	120,011			не менее	—	117,893	+0,018	117,917	117,284	не более	+0,036	—	
		6h	120,014					117,804		117,835	117,192				
		6g	119,966					117,756	+0,023	117,787	117,144				117,046
		6e	119,929					117,719		117,750	117,108				117,080
		6d	119,902					117,692		117,723	117,080				117,080
8h	120,018	117,666	+0,030	117,706	117,051	117,051	+0,060	—							
8g	119,970	117,618		117,658	117,008	117,008									
Контрольные калибры-пробки	КПР-ПР	4h	120,011	-0,022	—	118,030	-0,006	118,020	116,726	не более	—	—			
		6h; 8h	120,014			118,023		118,011	116,718						
		6g; 8g	119,966	-0,028		117,975	-0,008	117,963	116,670						
		6e	119,929			117,938		117,926	116,633						
	КПР-HE	4h	118,658	-0,011	—	118,055	-0,006	—	116,743	не более	—	—			
		6h; 8h	118,658			118,054			116,740						
		6g; 8g	118,610	-0,014		118,006	-0,008		116,692						
		6e	118,572			117,970			116,656						
	К-И	4h	118,670	-0,011	—	118,067	-0,006	—	116,743	не более	—	—			
		6h; 8h	118,672			118,068			116,740						
		6g; 8g	118,624	-0,014		118,020	-0,008		116,692						
		6e	118,586			117,984			116,656						
6d	118,560		117,956		116,628										

Исполнительные размеры калибров для резьбы М120×3

мм

Наименование	Вид калибра	Поле допуска резьбы	d			d ₂			d ₁			
			Новый		Изношенный	Новый		Изношенный	Новый		Изношенный	
			Номинал	Пред. откл.		Номинал	Пред. откл.		Номинал	Пред. откл.		
Контрольные калибры-пробки	КНЕ-ПР	4h	120,011	-0,022	—	117,888	-0,006	*117,880	116,585	не более	—	
		6h	120,014	-0,028		117,800	-0,008		117,788			116,494
		6g	119,966			117,752			117,740			116,446
		6e	119,929			117,714			117,702			116,410
		6d	119,902	-0,036		117,688	-0,011		117,676			116,382
		8h	120,018			117,662			117,646			116,355
		8g	119,970	117,614		117,598	116,307					
	КНЕ-НЕ	4h	119,871	-0,022	—	117,914	-0,006	—	116,612	не более	—	
		6h	119,790	-0,028		117,831	-0,008		116,528			
		6g	119,742			117,783			116,480			
		6e	119,705			117,746			116,443			
		6d	119,678	-0,036		117,719	-0,011		116,416			116,397
		8h	119,663			117,702			116,349			
		8g	119,615	117,654		116,349						
	КН-НЕ	4h	119,877	-0,022	—	117,920	-0,006	—	116,612	не более	—	
		6h	119,798	-0,028		117,839	-0,008		116,528			
		6g	119,750			117,791			116,480			
		6e	119,713			117,754			116,443			
		6d	119,686	-0,036		117,727	-0,011		116,416			116,397
		8h	119,673			117,712			116,349			
		8g	119,625	117,664		116,349						
	У-ПР	4h	120,011	-0,022	—	118,043	-0,006	—	116,743	не более	—	
		6h; 8h	120,014	-0,028		118,039	-0,008		118,027			116,740
		6g; 8g	119,966			117,991			117,979			116,692
6e		119,929	117,954			117,942			116,656			
6d		119,902	117,927	117,915		116,628						
У-НЕ	4h	119,862	-0,022	—	117,902	-0,006	—	116,612	не более	—		
	6h	119,778	-0,028		117,816	-0,008		117,804			116,528	
	6g	119,730			117,768			117,756			116,480	
	6e	119,694			117,730			117,718			116,443	
	6d	119,666	-0,036		117,704	-0,011		117,692			116,416	
	8h	119,648			117,681			117,666			116,397	
	8g	119,600	117,633		117,618	116,349						

Исполнительные размеры калибров для резьбы М120×2

мм

Наименование	Вид калибра	Поле допуска резьбы	d			d ₂			d ₁			
			Новый		Исполненный	Новый		Исполненный	Новый		Исполненный	
			Номинал.	Пред. откл.		Номинал.	Пред. откл.		Номинал.	Пред. откл.		
Калибры-пробки	ПР	4H5H; 5H	120,023	-0,022	119,994	118,718	-0,011	118,696	117,835	не более	—	
		6H; 7H	120,030	-0,028	119,995	118,724	-0,014	118,696	117,835			
		6G; 7G	120,068		120,033	118,762		118,734	117,873			
	НЕ	4H5H	119,278	-0,022	—	118,872	-0,011	118,855	117,835	не более	—	
		5H	119,318			118,912		118,895	117,835			
		6H	119,372			118,965		118,943	117,835			
		6G	119,410			119,003	-0,014	119,981	117,873			
Калибры-кольца	ПР	4h	120,009	не менее	—	—	118,692	+0,014	118,715	117,828	+0,014	117,851
		6h; 8h	120,011				118,684		118,714	117,826		117,856
		6g; 8g	119,973				118,646		118,676	117,788	+0,018	117,818
6e		119,940	118,613				+0,018	118,643	117,755		117,785	
6d		119,911	118,584					118,614	117,726		117,756	
НЕ	4h	120,009	не менее	—	—	118,569	+0,014	118,588	118,162	+0,018	—	
	6h	120,011				118,493		118,517	118,084			
	6g	119,973				118,455	-0,018	118,479	118,046	+0,036		
	6e	119,940				118,422		118,446	118,013			
	6d	119,911				118,393		118,417	117,984			
	8h	120,014				118,378	+0,023	118,409	117,966	+0,046		
	8g	119,976				118,340		118,371	117,928			
Контрольные калибры-пробки	КПР-ПР	4h	120,009	-0,018	—	118,688	-0,005	118,680	117,818	не более	—	
		6h; 8h	120,011			118,680		118,670	117,809			
		6g; 8g	119,973	-0,022		118,642	-0,006	118,632	117,771			
		6e	119,940			118,608		118,600	117,738			
	КПР-НЕ	6d	119,911		118,580		118,570	117,709				
		4h	119,110	-0,009	118,708	-0,005		117,828	не более	—		
		6h; 8h	119,108		118,705			117,826				
		6g; 8g	119,070	-0,011	118,667	-0,006		117,788				
	6e	119,036		118,634			117,755					
	К-И	6d	119,008		118,605			117,726				
4h		119,120	-0,009	118,718	-0,005	—	117,828	не более	—			
6h; 8h		119,120		118,717			117,826					
6g; 8g		119,082		118,679			117,788					
6e		119,048	-0,011	118,646	-0,006		117,755					
6d	119,020		118,617		117,726							

Исполнительные размеры калибров для резьбы М120×2

Наименование	Вид калибра	Поле допуска резьбы	мм									
			d			d ₂			d ₁			
			Новый		Изношенный	Новый		Изношенный	Новый		Изношенный	
Номинал.	Пред. откл.	Номинал.	Пред. откл.	Номинал.		Пред. откл.						
Контрольные калибры-пробки	КНЕ-ПР	4h	120,009	-0,018	—	118,565	-0,005	118,557	117,695	не более	—	—
		6h	120,011	-0,022		118,488	-0,006	118,480	117,618			
		6g	119,973			118,450		118,442	117,580			
		6e	119,940			118,418		118,408	117,547			
		6d	119,911	-0,028		118,388	-0,008	118,380	117,518			
		8h	120,014			118,374		118,362	117,502			
		8g	119,976			118,336		118,324	117,464			
	КНЕ-НЕ	4h	119,891	-0,018	—	118,586	-0,005	—	117,717	не более	—	—
		6h	119,821	-0,022		118,514	-0,006		117,645			
		6g	119,783			118,476			117,607			
		6e	119,750			118,443			117,574			
		6d	119,721	-0,028		118,414	-0,008		117,545			
		8h	119,714			118,405			117,535			
		8g	119,676			118,367			117,497			
	КН-НЕ	4h	119,896	-0,018	—	118,590	-0,005	—	117,717	не более	—	—
		6h	119,827	-0,022		118,520	-0,006		117,645			
		6g	119,789			118,482			117,607			
		6e	119,756			118,449			117,574			
		6d	119,727	-0,028		118,420	-0,008		117,545			
		8h	119,722			118,413			117,535			
		8g	119,684			118,375			117,497			
	У-ПР	4h	120,009	-0,018	—	118,699	-0,005	118,691	117,828	не более	—	—
		6h; 8h	120,011	-0,022		118,693	-0,006	118,684	117,826			
		6g; 8g	119,973			118,655		118,646	117,788			
6e		119,940	118,622			118,613		117,755				
6d		119,911	118,593	118,584		117,726						
У-НЕ	4h	119,884	-0,018	—	118,576	-0,005	118,568	117,717	не более	—	—	
	6h	119,812	-0,022		118,502	-0,006	118,493	117,645				
	6g	119,774			118,464		118,455	117,607				
	6e	119,741			118,431		118,422	117,574				
	6d	119,712	-0,028		118,402	-0,008	118,393	117,545				
	8h	119,702			118,390		118,378	117,535				
	8g	119,664			118,352		118,340	117,497				

Исполнительные размеры калибров для резьбы М120×1,5

мм

Наименование	Вид калибра	Поле допуска резьбы	d			d ₂			d ₁				
			Новый		Износительный	Новый		Износительный	Новый		Износительный		
			Номинал.	Пред. откл.		Номинал.	Пред. откл.		Номинал.	Пред. откл.			
Калибры-пробки	ПР	4Н5Н; 5Н	120,023	-0,022	119,994	119,044	-0,011	119,020	118,376	не более	—	—	
		6Н; 7Н	120,030	-0,028	119,995	119,049	-0,014	119,021	118,376				
		6G; 7G	120,062		120,027	119,081		119,053	118,408				
	НЕ	4Н5Н	119,482	-0,022	—	119,177	-0,011	119,160	118,376	не более	—	—	
		5Н	119,522			119,217		119,200	118,376				
		6Н	119,571			119,264		119,242	118,376				
		6G	119,603			119,296		119,274	118,408				
		7Н	119,627			119,320		119,298	118,376				
		7G	119,659			119,352		119,330	118,408				
Калибры-голки	ПР	4h	120,009	не менее	—	119,017	+0,014	119,040	118,369	+0,014	—	118,392	
		6h; 8h	120,011			119,009	119,039	118,367	118,397				
		6g; 8g	119,979			118,977	119,007	118,335	118,365				
		6e	119,944			118,942	118,972	118,300	118,330				
		6d	119,916			118,914	118,944	118,272	118,302				
	НЕ	4h	120,009	не менее	—	118,906	+0,014	118,925	118,599	+0,028	—	—	
		6h	120,011			118,838	118,862	118,529					
		6g	119,979			118,806	118,830	118,497					
		6e	119,944			118,771	118,795	118,462	+0,036				
		6d	119,916			118,743	118,767	118,434					
		8h	119,987			118,738	118,769	118,426	+0,046				
		8g	119,955			118,706	118,737	118,394					
	Контрольные калибры-пробки	КПР-ПР	4h	120,009	—	—	119,013	-0,005	119,005	118,359	не более	—	—
			6h; 8h	120,011			119,004	118,996	118,350				
			6g; 8g	119,979			118,972	118,964	118,318				
6e			119,944	118,938			118,929	118,283					
6d			119,916	118,910			118,900	118,255					
КПР-НЕ		4h	119,336	—	—	119,034	-0,005	—	118,369	не более	—	—	
		6h; 8h	119,332			119,030	—	118,367					
		6g; 8g	119,300			118,998	—	118,335					
		6e	119,266			118,963	—	118,300					
		6d	119,238			118,935	—	118,272					
К-И	4h	119,344	—	—	119,042	-0,005	—	118,369	не более	—	—		
	6h; 8h;	119,344			119,042	—	118,367						
	6g; 8g	119,312			119,010	—	118,335						
	6e	119,278			118,975	—	118,300						
	6d	119,250			118,947	—	118,272						

Исполнительные размеры калибров для резьбы М120×1,5

Наименование	Вид калибра	Поле допуска резьбы	мм									
			d			d ₂			d ₁			
			Новый		Изношенный	Новый		Изношенный	Новый		Изношенный	
			Номинал.	Пред. откл.		Номинал.	Пред. откл.		Номинал.	Пред. откл.		
КНЕ-ПР	4h	120,009	-0,018	—	118,902	-0,005	118,894	118,248	не более	—	—	
	6h	120,011	-0,022		118,834	-0,006		118,824				118,179
	6g	119,979			118,802			118,792				118,147
	6e	119,944			118,766			118,757				118,112
	6d	119,916	-0,028		118,738	-0,008		118,730				118,084
	8h	119,964			118,734			118,722				118,078
	8g	119,932			118,702			118,690				118,046
КНЕ-НЕ	4h	119,903	-0,018	—	118,922	-0,005	—	118,270	не более	—	—	
	6h	119,841	-0,022		118,859	-0,006		118,827				118,206
	6g	119,809			118,792			118,174				
	6e	119,774			118,764			118,139				
	6d	119,746	-0,028		118,764	-0,008		118,765				118,111
	8h	119,749			118,733			118,111				
	8g	119,717			118,702			118,079				
КИ-НЕ	4h	119,908	-0,018	—	118,928	-0,005	—	118,270	не более	—	—	
	6h	119,847	-0,022		118,865	-0,006		118,833				118,206
	6g	119,815			118,798			118,174				
	6e	119,780			118,770			118,139				
	6d	119,752	-0,028		118,773	-0,008		118,773				118,111
	8h	119,757			118,741			118,079				
	8g	119,725			118,718			118,046				
У-ПР	4h	120,009	-0,018	—	119,024	-0,005	119,016	118,369	не более	—	—	
	6h; 8h	120,011	-0,022		119,018	-0,006		119,009				118,367
	6g; 8g	119,979			118,986			118,977				118,335
	6e	119,944			118,951			118,942				118,300
	6d	119,916	118,923		118,914	118,272						
У-НЕ	4h	119,896	-0,018	—	118,913	-0,005	118,905	118,270	не более	—	—	
	6h	119,832	-0,022		118,847	-0,006		118,838				118,206
	6g	119,800			118,815			118,806				118,174
	6e	119,765			118,780			118,771				118,139
	6d	119,737	-0,028		118,752	-0,008		118,743				118,111
	8h	119,738			118,750			118,738				118,111
	8g	119,706			118,718			118,706				118,079

Контрольные калибры-пробы

Исполнительные размеры калибров для резьбы M125×6

мм

Наименование	Вид калибра	Поле допуска резьбы	d			d ₂			d ₁				
			Номья		Изо- линейный	Номья		Изо- линейный	Номья		Изо- линейный		
			Номья.	Пред. откл.		Номья.	Пред. откл.		Номья.	Пред. откл.			
Калибры-пробки	ПР	4H5H; 5H	125,030	—0,028	124,995	121,126	—0,014	121,098	118,505	не более	—	—	
		6H; 7H	125,042	—0,036	124,997	121,136	—0,018	121,100	118,505				
		6G; 7G	125,122		125,077	121,216		121,180	118,585				
	HE	4H5H	4H5H	122,574	—0,028	—	121,367	—0,014	121,345	118,505	не более	—	—
			5H	122,639			121,432		121,410	118,505			
			6H	122,730			121,521		121,493	118,505			
		6G	6G	122,810	—0,036	—	121,601	—0,018	121,573	118,585	не более	—	—
7H			122,830	121,621			121,593		118,505				
7G			122,910	121,701			121,673		118,585				
8h			125,011	не менее			—		121,086	+0,018			
6h; 8h	125,014	121,080			121,116	118,494			118,530				
6g; 8g	124,934	121,000	+0,023		121,036	118,414		+0,023	118,450				
6e	124,896	120,962			120,998	118,376			118,412				
HE	4h	4h	125,011	не менее	—	120,895	+0,018	120,919	119,686	+0,036	—	—	
		6h	125,014			120,780		120,811	119,568				
		6g	124,934			120,700	+0,023	120,731	119,488	+0,046			
	6e	6e	124,896	не менее	—	120,662		120,693	119,450		+0,060	—	
		6d	124,864			120,630		120,661	119,418				
		8h	125,018			120,598	+0,030	120,638	119,383				
		8g	124,938			120,518		120,558	119,303				
КПР-ПР	4h	4h	125,011	—0,022	—	121,082	—0,006	121,072	118,479	не более	—	—	
		6h; 8h	125,014			121,075		121,063	118,471				
	6g; 8g	124,934	120,995			—0,008	120,983	118,391					
	6e	124,896	120,957				120,945	118,353					
КПР-HE	4h	4h	122,310	—0,011	—	121,107	—0,006	—	118,496	не более	—	—	
		6h; 8h	122,310			121,106			118,494				
	6g; 8g	122,230	121,026			—0,008	121,026		118,414				
	6e	122,192	120,988				120,988		118,376				
К-И	4h	4h	122,322	—0,011	—	121,119	—0,006	—	118,496	не более	—	—	
		6h; 8h	122,324			121,120			118,494				
	6g; 8g	122,244	121,040				118,414						
	6e	122,206	121,002			—0,008	121,002		118,376				
	6d	122,174	120,970				120,970		118,344				

Исполнительные размеры калибров для резьбы М125×6

мм

Назначение	Вид калибра	Поле допуска резьбы	d			d ₂			d ₁						
			Новый		Изо- шенный	Новый		Изо- шенный	Новый		Изо- шенный				
			Номинал	Пред- откл.		Номинал	Пред- откл.		Номинал	Пред- откл.					
Контрольные калибры-пробки	КНЕ-ПР	4h	125,011	-0,022	—	120,890	-0,006	120,882	118,288	не более	—	—			
		6h	125,014	-0,028		120,776	-0,008	120,764	118,172						
		6g	124,934			120,696		120,684	118,092						
		6e	124,896			120,658		120,646	118,054						
		6d	124,864			120,626		120,614	118,022						
		8h	125,018			-0,036		120,594	-0,011				120,578	117,988	
		8g	124,938					120,514					120,498	117,908	
		КНЕ-НЕ	4h					124,821					-0,022	120,916	-0,006
	6h		124,714		-0,028			120,807		-0,008	118,205				
	6g		124,634	120,727		118,125									
	6e		124,596	120,689		118,087									
	6d		124,564	120,657		118,055									
	8h		124,543	-0,036		120,634	-0,011	118,030							
	8g		124,463			120,554		117,950							
	КИ-НЕ		4h			124,827		-0,022	120,922		-0,006	118,315	не более	—	—
		6h	124,722			-0,028		120,815	-0,008		118,205				
		6g	124,642	120,735	118,125										
		6e	124,604	120,697	118,087										
		6d	124,572	120,665	118,055										
		8h	124,553	-0,036	120,644		-0,011	118,030							
		8g	124,473		120,564			117,950							
		У-ПР	4h		125,011			-0,022		121,095	-0,006	121,086			
	6h; 8h		125,014		-0,028			121,091		-0,008	121,079	118,494			
	6g; 8g		124,934	121,011		120,999	118,414								
6e	124,896		120,973	120,961		118,376									
6d	124,864		120,941	120,929		118,344									
У-НЕ	4h		124,812	-0,022		120,904	-0,006	120,895	118,315		не более	—	—		
	6h	124,702	-0,028	120,792		-0,008	120,780	118,205							
	6g	124,622		120,712	120,700		118,125								
	6e	124,584		120,674	120,662		118,087								
	6d	114,552		120,642	120,630		118,055								
	8h	124,528		-0,036	120,613		-0,011	120,598	118,030						
	8g	124,448			120,533			120,518	117,950						

Исполнительные размеры калибров для резьбы М125×4

мм

Наименование	Вид калибра	Поле допуска резьбы	d			d ₂			d ₁			
			Новый		Изношенный	Новый		Изношенный	Новый		Изношенный	
			Номинал.	Пред. откл.		Номинал.	Пред. откл.		Номинал.	Пред. откл.		
Калибры-пробки	ПР	4H5H; 5H	125,030	-0,028	124,995	122,425	-0,014	122,397	120,670	не более	—	—
		6H; 7H	125,042	-0,036	124,997	122,435	-0,018	122,399	120,670			
		6G; 7G	125,102		125,057	122,495		122,459	120,730			
	HE	4H5H	123,435	-0,028	—	122,628	-0,014	122,606	120,670	не более	—	—
		5H	123,488			122,681		122,659	120,670			
		6H	123,564			122,755		122,727	120,670			
		6G	123,624			122,815		122,787	120,730			
		7H	123,654			122,845		122,817	120,670			
		7G	123,714			122,905		122,877	120,730			
	Калибры-кольца	ПР	4h	125,011	не менее	—	122,385	+0,018	122,415	120,661	+0,018	120,691
			6h; 8h	125,014			122,378		122,416	120,658		120,696
			6g; 8g	124,954			122,318		122,356	120,598		120,636
6e			124,919	122,284			122,320		120,564	120,600		
6d			124,889	122,254			122,290		120,534	120,570		
HE		4h	125,011	не менее	—	122,224	+0,018	122,248	121,415	+0,036	—	
		6h	125,014			122,129		122,160	121,318			
		6g	124,954			122,069		122,100	121,258			
		6e	124,919			122,034		122,065	121,222			
		6d	124,889			122,004		122,035	121,192			
		8h	125,018			121,972		122,012	121,157			
		8g	124,958			121,912		121,952	121,097			
Контрольные калибры-пробки	КПР-ПР	4h	125,011	-0,022	—	122,380	-0,006	122,372	120,644	не более	—	—
		6h; 8h	125,014	122,374		122,362		120,636				
		6g; 8g	124,954	122,314		122,302		120,576				
		6e	124,919	122,279		122,267		120,541				
		6d	124,889	122,249		122,237		120,511				
	КПР-HE	4h	123,208	-0,011	—	122,406	-0,006	—	120,661	не более	—	—
		6h; 8h	123,208	122,406		—		120,658				
		6g; 8g	123,148	122,346		—		120,598				
		6e	123,114	122,310		—		120,564				
		6d	123,084	122,280		—		120,534				
	К-И	4h	123,220	-0,011	—	122,418	-0,006	—	120,661	не более	—	—
		6h; 8h	123,222	-0,014		122,420		-0,008	—			

Исполнительные размеры калибров для резьбы М125×4

Наименование	Вид калибра	Поле допуска резьбы	мм										
			d			d ₂			d ₁				
			Новый		Изношенный	Новый		Изношенный	Новый		Изношенный		
Номинал	Пред. откл.	Номинал	Пред. откл.	Номинал		Пред. откл.							
Контрольные калибры-пробки	К-И	6g; 8g	123,162	-0,014	—	122,360	-0,008	—	120,598	не более	—	—	
		6e	123,128			122,324			120,564				
		6d	123,098			122,294			120,534				
	КНЕ-ПР	4h	125,011	-0,028	—	122,220	-0,008	122,210	120,483	не более	—	—	
		6h	125,014			122,124			122,112				120,386
		6g	124,954			122,064			122,052				120,326
		6e	124,919			122,030			122,018				120,292
		6d	124,889			122,000			121,988				120,262
		8h	125,018			121,968			121,952				120,228
		8g	124,958			121,908			121,892				120,168
	КНЕ-НЕ	4h	124,851	-0,028	—	122,245	-0,008	—	120,510	не более	—	—	
		6h	124,764			122,156			122,144				120,420
		6g	124,704			122,096			122,084				120,360
		6e	124,669			122,061			122,049				120,325
		6d	124,639			122,031			122,019				120,295
		8h	124,618			122,008			121,996				120,270
		8g	124,558			121,948			121,936				120,210
	КИ-НЕ	4h	124,857	-0,028	—	122,251	-0,008	—	120,510	не более	—	—	
		6h	124,772			122,164			122,152				120,420
		6g	124,712			122,104			122,092				120,360
		6e	124,677			122,069			122,057				120,325
		6d	124,647			122,039			122,027				120,295
		8h	124,628			122,018			121,996				120,270
		8g	124,568			121,958			121,936				120,210
У-ПР	4h	125,011	-0,028	—	122,394	-0,008	122,385	120,661	не более	—	—		
	6h; 8h	125,014			122,390			122,378				120,658	
	6g; 8g	124,954			122,330			122,318				120,598	
	6e	124,919			122,295			122,283				120,564	
	6d	124,889			122,265			122,253				120,534	
У-НЕ	4h	124,842	-0,028	—	122,233	-0,008	122,224	120,510	не более	—	—		
	6h	124,752			122,140			122,128				120,420	
	6g	124,692			122,080			122,068				120,360	
	6e	124,658			122,046			122,034				120,325	
	6d	124,628			122,016			122,004				120,295	
	8h	124,603			121,987			121,972				120,270	
	8g	124,543			121,927			121,912				120,210	

Исполнительные размеры калибров для резьбы М125×3

мм

Наименование	Вид калибра	Поле допуска резьбы	d			d ₂			d ₁			
			Новый		Изношен- ный	Новый		Изношен- ный	Новый		Изношен- ный	
			Номинал.	Пред. откл.		Номинал.	Пред. откл.		Номинал.	Пред. откл.		
Калибры-пробки	ПР	4Н5Н; 5Н	125,023	-0,022	124,994	123,068	-0,011	123,046	121,752	не более	—	—
		6Н; 7Н	125,030	-0,028	124,995	123,074	-0,014	123,046	121,752			
		6G; 7G	125,078		125,043	123,122		123,094	121,800			
	НЕ	4Н5Н	123,858	-0,022	—	123,252	-0,011	123,235	121,752	не более	—	—
		5Н	123,908			123,301		123,279	121,752			
		6Н	123,972	-0,026		123,365	-0,014	123,343	121,752			
		6G	124,020			123,413		123,391	121,800			
7Н		124,053	-0,036	123,444		-0,018	123,416	121,752				
7G	124,101		123,492		123,464	121,800						
Калибры-кольца	ПР	4h	125,011	не менее	—	123,034	+0,018	123,064	121,743	+0,018	121,773	
		6h; 8h	125,014			123,029		123,064	121,740		121,778	
		6g; 8g	124,966			122,980	+0,023	123,016	121,692	+0,023	121,730	
		6e	124,929			122,942		122,980	121,656		121,692	
	6d	124,902	122,916		122,952	122,628		121,666				
	НЕ	4h	125,011	не менее	—	122,893	+0,018	122,917	122,284	+0,036		
		6h	125,014			122,804		122,835	122,192			
6g		124,966	122,756			+0,023	122,787	122,144	+0,046			
6e		124,929	122,719				122,750	122,108				
6d		124,902	122,692				122,723	122,080				
8h; 8g	125,018	122,666	+0,030	122,706	122,051	+0,060						
8g	124,970	122,618		122,658	122,003							
Контрольные калибры-пробки	КПР-ПР	4h	125,011	-0,022	—	123,030	-0,006	123,020	121,726	не более	—	—
		6h; 8h	125,014			123,023		123,011	121,718			
		6g; 8g	124,966	-0,028		122,975	-0,008	122,963	121,670			
		6e	124,929			122,938		122,926	121,633			
	6d	124,902		122,911		122,899	121,606					
	КПР-НЕ	4h	123,658	-0,011	—	123,055	-0,006	—	121,743	не более	—	—
		6h; 8h	123,658			123,054			121,740			
6g; 8g		123,610	-0,014	123,006		-0,008	121,692					
6e	123,572		122,970		121,656							
6d	123,546		122,942		121,628							
К-И	4h	123,670	-0,011	—	123,067	-0,006	—	121,743	не более	—	—	
	6h; 8h	123,672	-0,014		123,068	-0,008		121,740				

Исполнительные размеры калибров для резьбы М125×3

мм

Наименование	Вид калибра	Поле допуска резьбы	d			d ₂			d ₁					
			Новый		Изношен- ный	Новый		Изношен- ный	Новый		Изношен- ный			
			Номи- нал.	Пред- откл.		Номи- нал.	Пред- откл.		Номи- нал.	Пред- откл.				
Контрольные калибры-пробки	К-Н	6g; 8g	123,624	-0,014	—	123,020	-0,008	—	121,692	не более	—	—		
		6e	123,586			122,984			121,656					
		6d	123,560			122,956			121,628					
	КНЕ-ПР	4h	125,011	-0,022	—	122,888	-0,006	122,890	121,585	не более	—	—		
		6h	125,014			122,800			122,788				121,494	
		6g	124,966			122,752			122,740				121,446	
		6e	124,929			122,614			122,702				121,410	
		6d	124,902			122,588			122,676				121,382	
		8h	125,018			122,662			122,646				121,355	
	КНЕ-НЕ	8g	124,970	-0,036	—	122,614	-0,011	122,598	121,307	не более	—	—		
		4h	124,871			122,914			-0,006				121,612	
		6h	124,790			122,831			—				121,528	
		6g	124,742			122,783							-0,006	121,480
		6e	124,705			122,746							121,443	
		6d	124,678			122,719							121,416	
	8h	124,663	122,702	-0,011	121,397									
	КН-НЕ	8g	124,615	-0,036	—	122,654	-0,011	—		121,349	не более	—	—	
		4h	124,877			122,920			-0,006	121,612				
		6h	124,798			122,839			—	121,528				
		6g	124,750			122,791				-0,008				121,480
		6e	124,713			122,754				121,443				
		6d	124,686			122,727				121,416				
	8h	124,673	122,712	-0,011	121,397									
	У-ПР	8g	124,625	-0,036	—	122,664	-0,011	—		121,349	не более	—	—	
4h		125,011	123,043			-0,006			123,034	121,743				
6h; 8h		125,014	123,039			—			123,027	121,740				
6g; 8g		124,966	122,991						-0,008	122,979				121,692
6e		124,929	122,954						122,942	121,656				
6d	124,902	122,927	122,915	121,628										
У-НЕ	4h	124,862	-0,022	—	122,902		-0,006	122,893	121,612	не более	—	—		
	6h	124,778			122,816	—			122,804				121,528	
	6g	124,730			122,768				-0,008				122,756	121,480
	6e	124,694			122,730				122,718				121,443	
	6d	124,666			122,704				122,692				121,416	
	8h	124,648			122,681				122,666				121,397	
	8g	124,600			122,633				-0,011				122,618	121,349

Исполнительные размеры калибров для резьбы М125×2

мм

Наименование	Вид калибра	Поле допуска резьбы	d			d ₂			d ₁					
			Новый		Изношенный	Новый		Изношенный	Новый		Изношенный			
			Номинал.	Пред. откл.		Номинал.	Пред. откл.		Номинал.	Пред. откл.				
Калибры-пробки	ПР	4Н5Н; 5Н	125,023	-0,022	124,994	123,718	-0,011	123,696	122,836	не более	—	—		
		6Н; 7Н	125,030	-0,028	124,996	123,724	-0,014	123,696	122,835					
		6G; 7G	125,068		125,033	123,762		123,734	122,873					
	НЕ	4Н5Н	124,278	-0,022		123,872	-0,011	123,855	122,835	не более	—	—		
		5Н	124,318			123,912		123,895	122,835					
		6Н	124,372			123,965		123,943	122,835					
		6G	124,410	-0,028		124,003	-0,014	123,981	122,873					
		7Н	124,437			124,030		124,008	122,835					
		6G	124,475			124,068		124,046	122,873					
Калибры-кольца	ПР	4h	125,009	не менее	—	—	+0,014	123,692	123,715	122,828	+0,014	122,851		
		6h; 8h	125,011					123,684		123,714	122,826		122,856	
		6g; 8g	124,973					123,646	+0,018	123,676	122,788	+0,018	122,818	
		6e	124,940					123,613		123,643	122,755		122,785	
		6d	124,911					123,584		123,614	122,726		122,756	
		4h	125,009					123,569	+0,014	123,588	123,162	+0,028		
	НЕ	6h	125,011	не менее	—	—		123,493	123,517	123,084	+0,036	—		
		6g	124,973					123,455	+0,018	123,479			123,046	
		6e	124,940					123,422		123,446			123,013	
		6d	124,911					123,393		123,417			122,984	
		8h	125,014					123,378	+0,023	123,409			122,966	+0,046
		8g	124,976					123,340		123,371			122,928	
Контрольные калибры-пробки	КПР-ПР	4h	125,009	-0,018		123,688	-0,005	123,680	122,818	не более	—	—		
		6h; 8h	125,011			123,680		123,670	122,809					
		6g; 8g	124,973	-0,022		123,642	-0,006	123,632	122,771					
		6e	124,940			123,608		123,600	122,738					
		6d	124,911			123,580		123,570	122,709					
	КПР-НЕ	4h	124,110	-0,009		123,708	-0,005		122,828	не более	—	—		
		6h; 8h	124,108			123,705			122,826					
		6g; 8g	124,070	-0,011		123,667	-0,006		122,788					
		6e	124,036			123,634			122,755					
		6d	124,008			123,605			122,726					
	К-Н	4h	124,120	-0,009		123,718	-0,005		122,828	не более	—	—		
		6h; 8h	124,120			123,717			122,826					
6g; 8g		124,082	-0,011		123,679	-0,006		122,788						
6e		124,048			123,646			122,755						
6d		124,020			123,617			122,726						

Исполнительные размеры калибров для резьбы М125×2

мм

Наименование	Вид калибра	Поле допуска резьбы	d			d ₂			d ₁				
			Новый		Изношен- ный	Новый		Изношен- ный	Новый		Изношен- ный		
			Номинал.	Пред. откл.		Номинал.	Пред. откл.		Номинал.	Пред. откл.			
Контрольные калибры-пробы	КНЕ-ПР	4h	125,009	-0,018	—	123,565	-0,005	123,567	122,695	не более	—	—	
		6h	125,011	-0,022		123,488	-0,006		123,480				122,618
		6g	124,973			123,450			123,442				122,580
		6e	124,940			123,418			123,408				122,547
		6d	124,911	123,388		123,390	122,518						
		8h	125,014	-0,028		123,374	-0,008		123,362				122,502
		8g	124,976	123,336		123,324	122,464						
	КНЕ-НЕ	4h	124,891	-0,018	—	123,586	-0,005	—	122,717	не более	—	—	
		6h	124,821	-0,022		123,514	-0,006		122,645				
		6g	124,783			123,476			122,608				
		6e	124,750			123,443			122,574				
		6d	124,721	123,414		122,545							
		8h	124,714	-0,028		123,405	-0,008		122,535				
		8g	124,676	123,367		122,497							
	КН-НЕ	4h	124,896	-0,018	—	123,590	-0,005	—	122,717	не более	—	—	
		6h	124,827	-0,022		123,520	-0,006		122,645				
		6g	124,789			123,482			122,607				
		6e	124,766			123,449			122,574				
		6d	124,727	123,420		122,545							
		8h	124,722	-0,028		123,413	-0,008		122,535				
		8g	124,684	123,375		122,497							
	У-ПР	4h	125,009	-0,018	—	123,699	-0,005	123,691	122,828	не более	—	—	
		6h: 8h	125,011	-0,022		123,693	-0,006		123,684				122,826
		6g: 8g	124,973			123,655			123,646				122,788
6e		124,940	123,622			123,613			122,755				
6d		124,911	123,593	123,584		122,726							
У-НЕ	4h	124,884	-0,018	—	123,576	-0,005	123,568	122,717	не более	—	—		
	6h	124,812	-0,022		123,502	-0,006		123,493				122,645	
	6g	124,774			123,464			123,455				122,607	
	6e	124,741			123,431			123,422				122,574	
	6d	124,712	123,402		123,393	122,545							
	8h	124,702	123,390		123,378	122,535							
	8g	124,664	-0,028		123,352	-0,008		123,340				122,497	

Исполнительные размеры калибров для резьбы M125×1,5

Наименование	Вид калибра	Поле допуска резьбы	мм										
			d			d ₂			d ₁				
			Номинал		Изношен-ный	Номинал		Изношен-ный	Номинал		Изношен-ный		
Номинал	Пред. откл.	Номинал	Пред. откл.	Номинал		Пред. откл.							
Калибры-пробки	ПР	4H5H; 5H	125,023	-0,022	124,994	124,044	-0,011	124,020	123,376	не более	—	—	
		6H; 7H	125,030	-0,028	124,995	124,049	-0,014	124,021	123,376				
		6G; 7G	125,062		125,027	124,081		124,053	123,408				
	HE	4H5H	124,482	-0,022		124,177	-0,011	124,160	123,376	не более	—	—	
		5H	124,522			124,217		124,200	123,376				
		6H	124,571			124,264		124,242	123,376				
		6G	124,603	-0,028		124,296	-0,014	124,274	123,408				
		7H	124,627			124,320		124,298	123,376				
Калибры-кольца	ПР	4h	125,009	не менее	—	124,017	+0,014	124,040	123,369	не менее	+0,014	123,392	
		6h; 8h	125,011			124,009		124,039	123,367			123,397	
		6g; 8g	124,979			123,977	-0,018	124,007	123,335			123,365	
		6e	124,944			123,942		123,972	123,300			123,330	
		6d	124,916			123,914		123,944	123,272			123,302	
		8g	124,955			123,944		123,944	123,272			123,302	
	HE	4h	125,009	не менее	—	123,906	+0,014	123,925	123,599	не менее	+0,028	—	
		6h	125,011			123,838		123,862	123,529				
		6g	124,979			123,806	+0,018	123,830	123,497				123,529
		6e	124,944			123,771		123,795	123,462				123,497
		6d	124,916			123,743		123,767	123,434				123,462
		8h	124,987			123,738	+0,023	123,769	123,426				123,456
8g		124,955	123,706				123,737	123,394	123,426				
8g		124,955	123,706				123,737	123,394	123,426				
КПР-ПР	4h	125,009	-0,018	—	124,013	-0,005	124,005	123,359	не более	—	—		
	6h; 8h	125,011			124,004		123,996	123,350					
	6g; 8g	124,979	-0,022		123,972	-0,006	123,964	123,318					
	6e	124,944			123,938		123,929	123,283					
	6d	124,916			123,910		123,900	123,255					
КПР-HE	4h	124,336	-0,009	—	124,034	-0,005		123,369	не более	—	—		
	6h; 8h	124,332			124,030			123,367					
	6g; 8g	124,300	-0,011		123,998	-0,006		123,335					
	6e	124,266			123,963			123,300					
	6d	124,238			123,935			123,272					
К-И	4h	124,344	-0,009	—	124,042	-0,005		123,369	не более	—	—		
	6h; 8h	124,344	-0,011		124,042	-0,006		123,367					
	6g; 8g	124,312			124,010			123,335					
	6e	124,278	-0,011		123,975	-0,006		123,300					
	6d	124,250			123,947			123,272					

Исполнительные размеры калибров для резьбы M125×1,5

мм

Наименование	Вид калибра	Поле допуска резьбы	d			d ₁			d ₂					
			Новый		Изношенный	Новый		Изношенный	Новый		Изношенный			
			Номинал.	Прел. откл.		Номинал.	Прел. откл.		Номинал.	Прел. откл.				
Контрольные калибры-пробки	КНЕ-ПР	4h	125,009	-0,018	—	123,902	-0,005	123,994	123,248	не более	—	—		
		6h	125,011	-0,022		123,834	-0,006	123,824	123,179					
		6g	124,979			123,802		123,792	123,147					
		6e	124,944			123,766		123,757	123,112					
		6d	124,916			123,738		123,730	123,084					
		8h	124,964			-0,028		123,734	-0,008				123,722	123,078
		8g	124,932			123,702		123,690	123,046					
	КНЕ-НЕ	4h	124,903		-0,018	—		123,922	-0,005	—	123,270	не более	—	—
		6h	124,841	-0,023	123,859		-0,006	123,206						
		6g	124,809		123,827			123,174						
		6e	124,774		123,792			123,139						
		6d	124,746		123,764			123,111						
		8h	124,749		-0,028			123,765	-0,008		123,111			
		8g	124,717		123,733			123,079						
	КН-НЕ	4h	124,908		-0,018	—		123,928	-0,005	—	123,270	не более	—	—
		6h	124,847	-0,022	123,865		-0,006	123,206						
		6g	124,815		123,833			123,174						
		6e	124,780		123,798			123,139						
		6d	124,752		123,770			123,111						
		8h	124,757		-0,028			123,773	-0,008		123,111			
		8g	124,725		123,741			123,079						
	У-ПР	4h	125,009		-0,018	—		124,024	-0,005	124,016	123,369	не более	—	—
		6h; 8h	125,011	-0,022	124,018		-0,006	124,009	123,367					
		6g; 8g	124,979		123,986			123,977	123,335					
6e		124,944	123,951		123,942			123,300						
6d		124,916	123,923		123,914			123,272						
У-НЕ	4h	124,896	-0,018		—	123,913		-0,005	123,905	123,270	не более	—	—	
	6h	124,832	-0,022	123,847		-0,006	123,838	123,206						
	6g	124,800		123,815			123,806	123,174						
	6e	124,765		123,780			123,771	123,139						
	6d	124,737		123,752			123,743	123,111						
	8h	124,738		-0,028			123,750	-0,008	123,738	123,111				
	8g	124,706		123,718			123,706	123,079						

Исполнительные размеры калибров для резьбы М130×6

мм

Наименование	Вид калибра	Поле допуска резьбы	d			d ₂			d ₁				
			Новый		Изношенный	Новый		Изношенный	Новый		Изношенный		
			Номинал.	Пред. откл.		Номинал.	Пред. откл.		Номинал.	Пред. откл.			
Калибры-пробки	ПР	4Н5Н; 5Н	130,030	-0,028	129,995	126,126	-0,014	126,098	123,505	не более	—	—	
		6Н; 7Н	130,042	-0,036	129,997	126,136	-0,018	126,100	123,505				
		6G; 7G	130,122		130,007	126,216		126,180	123,585				
	НЕ	4Н5Н	127,574	-0,028	—	126,367	-0,014	126,345	123,505	не более	—	—	
		5Н	127,639			126,432		126,410	123,505				
		6Н	127,730			126,521		126,493	123,505				
		6G	127,810	-0,036	—	126,601	-0,018	126,573	123,585				
		7Н	127,830			126,621		126,593	123,505				
		7G	127,910			126,701		126,673	123,585				
		4h	130,011			не менее		—	125,086				+0,018
	6h; 8h	130,014	126,080	126,116	123,494		+0,023		123,530				
	6g; 8g	129,934	126,000	126,036	123,414				+0,023	123,450			
6e	129,896	125,962	125,998	123,376	+0,036		123,412						
6d	129,864	125,930	125,966	123,344			123,380						
НЕ	4h	130,011	не менее	—	125,895		+0,018		125,919	124,686	+0,036	—	
	6h	130,014			125,780				120,811	124,568			
	6g	129,934			125,700		125,731		124,488	+0,046	—		
	6e	129,896			125,662		125,693		124,450				
	6d	129,864			125,630		125,661		124,418	+0,060	—		
	8h	130,018			125,598		125,638		124,383				
	8g	129,938			125,518		125,558		124,303				
Контрольные калибры-пробки	КПР-ПР	4h	130,011	—	—	126,082	-0,006	126,072	123,479	не более	—	—	
		6h; 8h	130,014			126,075		126,063	123,471				
		6g; 8g	129,934			125,995	125,983	123,391	-0,008				123,353
		6e	129,896			125,957	125,945	123,321					
		6d	129,864			125,925	125,913	123,321					
	КПР-НЕ	4h	127,310	—	—	126,107	-0,006	—	123,496	не более	—	—	
		6h; 8h	127,310			126,106			123,494				
		6g; 8g	127,230			126,026	123,414	-0,008	123,376				
		6e	127,192			125,988	123,376						
		6d	127,160			125,956	123,344						
	К-И	4h	127,322	—	—	126,119	-0,006	—	123,496	не более	—	—	
		6h; 8h	127,324			126,120			123,494				
6g; 8g		127,244	126,040			123,414	-0,008	123,376					
6e		127,206	126,002			123,376							
6d		127,174	125,970			123,344							

Исполнительные размеры калибров для резьбы М130×6

Наименование	Вид калибра	Поле допуска резьбы	мм										
			d			d ₂			d ₁				
			Номинал		Измененный	Номинал		Измененный	Номинал		Измененный		
Номинал	Пред. откл.	Номинал	Пред. откл.	Номинал		Пред. откл.							
Контрольные калибры-пробки	КНЕ-ПР	4h	130,011	-0,022	—	125,890	-0,006	125,882	123,288	не более	—	—	
		6h	130,014	-0,028		125,776	-0,008		125,764				123,172
		6g	129,934			125,696			125,684				123,092
		6e	129,896			125,658			125,646				123,054
		6d	129,864	-0,036		125,626	-0,011		125,614				123,022
		8h	130,018			125,594			125,578				122,988
		8g	129,938			125,514			125,498				122,908
	8e	129,821	-0,022		125,916	-0,006		—	123,315				
	КНЕ-НЕ	6h	129,714	-0,028	125,807	-0,008	—	123,206					
		6g	129,634		125,727			123,125					
		6e	129,596		125,689			123,087					
		6d	129,564	-0,036	125,657	-0,011	—	123,055					
		8h	129,543		125,634			123,030					
		8g	129,463		125,564			122,950					
		8e	129,827		-0,022			125,922	-0,006	—	123,315		
	КН-НЕ	6h	129,722	-0,028	125,815	-0,008	—	123,206					
		6g	129,642		125,735			123,125					
		6e	129,604		125,697			123,087					
		6d	129,572	-0,036	125,665	-0,011	—	123,055					
		8h	129,553		125,644			123,030					
		8g	129,473		125,564			122,950					
		8e	130,011		-0,022			126,095	-0,006	126,086	123,496		
	У-ПР	6h: 8h	130,014	-0,028	126,091	-0,008	—	126,079	123,494				
		6g: 8g	129,934		126,011			125,999	123,414				
6e		129,896	125,973		125,961			123,376					
6d		129,864	125,941		125,929			123,344					
4h		129,812	-0,022		125,904			-0,006	125,895	123,315			
У-НЕ	6h	129,702	-0,028	125,792	-0,008	—	125,780	123,205					
	6g	129,622		125,712			125,700	123,125					
	6e	129,584		125,674			125,662	123,087					
	6d	129,552	-0,036	125,642	-0,011	—	125,630	123,055					
	8h	129,528		125,613			125,598	123,030					
	8g	129,448		125,533			125,518	122,950					

Исполнительные размеры калибров для резьбы М130×4

мм

Наименование	Вид калибра	Поле допуска резьбы	d			d ₁			d ₂			
			Новый		Изношенный	Новый		Изношенный	Новый		Изношенный	
			Номинал	Пред. откл.		Номинал	Пред. откл.		Номинал	Пред. откл.		
Калибры-пробки	ПР	4H5H; 5H	130,030	-0,028	129,995	127,425	-0,014	127,397	125,670	не более	—	—
		6H; 7H	130,042	-0,036	129,997	127,435	-0,018	127,399	125,670			
		6G; 7G	130,102		130,057	127,495		127,459	125,730			
	НЕ	4H5H	128,435	-0,028	—	127,628	-0,014	127,606	125,670	не более	—	—
		5H	128,488			127,681		127,659	125,670			
		6H	128,564			127,755		127,727	125,670			
		6G	128,624	-0,036		127,815	-0,018	127,787	125,730			
		7H	128,654			127,845		127,817	125,670			
		7G	128,714			127,905		127,877	125,730			
Калибры-кольца	ПР	4h	130,011	не менее	—	127,385	+0,018	127,415	125,661	+0,018	125,691	
		6h; 8h	130,014			127,378		127,416	125,658		125,696	
		6g; 8g	129,954			127,318	+0,023	127,356	125,598	+0,023	125,636	
		6e	129,919			127,284		127,320	125,564		125,600	
		6d	129,889			127,254		127,290	125,534		125,570	
	НЕ	4h	130,011	не менее	—	127,224	+0,018	127,248	126,415	+0,036	—	
		6h	130,014			127,129		127,160	126,318			
		6g	129,954			127,069	+0,023	127,100	126,258	+0,046		
		6e	129,919			127,034		127,065	126,222			
		6d	129,889			127,004		127,035	126,192			
8h		130,018	126,972			+0,030	127,012	126,157	+0,060			
Контрольные калибры-пробки	КПР-ПР	4h	130,011	-0,022	—	127,380	-0,006	127,372	125,644	не более	—	—
		6h; 8h	130,014			127,374		127,362	125,636			
		6g; 8g	129,954	-0,028		127,314	-0,008	127,302	125,576			
		6e	129,919			127,279		127,267	125,541			
		6d	129,889			127,249		127,237	125,511			
	КПР-НЕ	4h	128,208	-0,011	—	127,406	-0,006		125,661	не более	—	—
		6h; 8h	128,228			127,406			125,658			
		6g; 8g	128,148	-0,014		127,346	-0,008		125,598			
		6e	128,114			127,310			125,564			
		6d	128,084			127,280			125,534			
	К-И	4h	128,220	-0,011	—	127,418	-0,006		125,661	не более	—	—
		6h; 8h	128,222			127,420			125,658			
		6g; 8g	128,162	-0,014		127,360	-0,008		125,598			
		6e	128,128			127,324			125,564			
		6d	128,098			127,294			125,534			

Исполнительные размеры калибров для резьбы M130×4

Наименование	Вид калибра	Поле допуска резьбы	мм									
			d			d_2			d_2			
			Номинал		Изношен-ный	Номинал		Изношен-ный	Номинал		Изношен-ный	
Номинал	Пред. откл.	Номинал	Пред. откл.	Номинал		Пред. откл.						
Контрольные калибры-пробки	КНЕ-ПР	4h	130,011	-0,022	—	127,220	-0,006	127,210	125,483	не более	—	—
		6h	130,014	-0,028		127,124	-0,008	127,112	125,386			
		6g	129,954			127,064		127,052	125,326			
		6e	129,919			127,030		127,018	125,292			
		6d	129,889	127,000		126,988	125,262					
		8h	130,018	-0,036		126,968	-0,011	126,952	125,228			
		8g	129,958	126,908		126,892	125,168					
	КНЕ-НЕ	4h	129,851	-0,022	—	127,245	-0,006	—	125,510	не более	—	—
		6h	129,764	-0,028		127,156	-0,008		125,420			
		6g	125,704			127,096			125,360			
		6e	129,669			127,061			125,325			
		6d	129,639	127,031		125,295						
		8h	129,618	-0,036		127,008	-0,011		125,270			
		8g	129,558	126,948		125,210						
	КН-НЕ	4h	129,857	-0,022	—	127,251	-0,006	—	125,510	не более	—	—
		6h	129,772	-0,028		127,164	-0,008		125,420			
		6g	129,712			127,104			125,360			
		6e	129,677			127,069			125,325			
		6d	129,647	127,039		125,295						
		8h	129,628	-0,036		127,018	-0,011		125,270			
		8g	129,568	126,958		125,210						
	У-ПР	4h	130,011	-0,022	—	127,394	-0,006	127,385	125,661	не более	—	—
		6h; 8h	130,014	-0,028		127,390	-0,008	127,378	125,658			
		6g; 8g	129,954			127,330		127,318	125,598			
6e		129,919	127,295			127,283		125,564				
6d		129,889	127,265	127,253		125,534						
У-НЕ	4h	129,842	-0,022	—	127,233	-0,006	127,224	125,510	не более	—	—	
	6h	129,752	-0,028		127,140	-0,008	127,128	125,420				
	6g	129,692			127,080		127,068	125,360				
	6e	129,658			127,045		127,034	125,325				
	6d	129,628	127,016		127,004	125,295						
	8h	129,603	-0,036		126,987	-0,011	126,972	125,270				
	8g	129,543	126,927		126,912	125,210						

Исполнительные размеры калибров для резьбы М130×3

мм

Наименование	Вид калибра	Поле допуска резьбы	d			d ₂			d ₁		
			Новый		Изношенный	Новый		Изношенный	Новый		Изношенный
			Номинал	Пред. откл.		Номинал	Пред. откл.		Номинал	Пред. откл.	
Калибры-пробки	ПР	4H5H: 5H	130,023	-0,022	129,994	128,068	-0,011	128,046	126,752	не более	—
		6H: 7H	130,030	-0,028	129,995	128,074	-0,014	128,046	126,752		
		6G: 7G	130,078		130,043	128,122		128,094	126,800		
	НЕ	4H5H	128,858	-0,022		128,252	-0,011	128,235	126,752	не более	—
		5H	128,908			128,301		128,279	126,752		
		6H	128,972	-0,028		128,365	-0,014	128,343	126,752		
		6G	129,020			128,413		128,391	126,800		
		7H	129,053	-0,036		128,444	-0,018	128,416	126,752		
		7G	129,101			128,492		128,464	126,800		
Калибры-колыца	ПР	4h	130,011	не менее	—	128,034	+0,018	128,064	126,743	+0,018	126,773
		6h: 8h	130,014			128,028		128,064	126,740		126,778
		6g: 8g	129,966			127,980	+0,023	128,016	126,692	+0,023	126,730
		6e	129,929			127,942		127,980	126,656		126,692
		6d	129,902			127,916		127,952	126,628		126,666
	НЕ	4h	130,011	не менее	—	127,893	+0,018	127,917	127,284	+0,036	
		6h	130,014			127,804		127,835	127,192		
		6g	129,966			127,756	+0,023	127,787	127,144	+0,046	
		6e	129,929			127,719		127,750	127,109		
		6d	129,902			127,692		127,723	127,080		
Контрольные калибры-пробки	КПР-ПР	4h	130,011	-0,022		128,030	-0,006	128,020	126,726	не более	—
		6h: 8h	130,014			128,023		128,011	126,718		
		6g: 8g	129,966	-0,028		127,975	-0,008	127,963	126,670		
		6e	129,929			127,938		127,926	126,633		
		6d	129,902			127,911		127,899	126,606		
	КПР-НЕ	4h	128,658	-0,011		128,055	-0,006		126,743	не более	—
		6h: 8h	128,658			128,054			126,740		
		6g: 8g	128,610	-0,014		128,006	-0,008		126,692		
		6e	128,572			127,970			126,656		
		6d	128,546			127,942			126,628		
КН	4h	128,670	-0,011		128,067	-0,006		126,743	не более	—	
	6h: 8h	128,672			128,068			126,740			
	6g: 8g	128,624			128,020			126,692			
	6e	128,586	-0,014		127,984	-0,008		126,656			
	6d	128,560			127,956			126,628			

Исполнительные размеры калибров для резьбы М130×3

мм

Наименование	Вид калибра	Поле допуска резьбы	d			d ₂			d ₁				
			Новый		Изношенный	Новый		Изношенный	Новый		Изношенный		
			Номин.	Пред. откл.		Номин.	Пред. откл.		Номин.	Пред. откл.			
Контрольные калибры-пробки	КНЕ-ПР	4h	130,011	-0,022	—	127,888	-0,006	127,880	126,585	не более	—	—	
		6h	130,014	-0,028		127,800	-0,008		127,788				126,494
		6g	129,966			127,752			127,740				126,446
		6e	129,929			127,714			127,702				126,410
		6d	129,902	-0,036		127,688	-0,011		127,676				126,382
		8h	130,018			127,662			127,646				126,355
		8g	129,970			127,614			127,598				126,307
	8e	129,929	КНЕ-НЕ		127,914	-0,006		126,612	не более	—	—		
	6h	129,790		127,831	-0,008	126,528							
	6g	129,742		127,783		126,480							
	6e	129,705		127,746		126,443							
	6d	129,678		-0,036	127,719	-0,011	126,416	не более				—	—
	8h	129,663			127,702		126,397						
	8g	129,615			127,654		126,349						
	8e	129,615	КИ-НЕ		129,920		-0,006		126,612	не более	—		
	6h	129,798		127,839	-0,008	126,528							
	6g	129,750		127,791		126,480							
	6e	129,713		127,754		126,443							
	6d	129,686		-0,036	127,727	-0,011	126,416	не более	—			—	
	8h	129,673			127,712		126,397						
	8g	129,625			127,664		126,349						
	8e	129,625	У-ПР		128,043		-0,006			128,034	126,743		не более
	6h; 8h	130,014		128,039	-0,008	128,027	126,740						
	6g; 8g	129,966		127,991		127,979	126,692						
6e	129,929	127,954		127,942		126,656							
6d	129,902	127,927		127,915	126,628								
У-НЕ	4h	129,862	-0,022	—	127,902	-0,006	127,893	126,612	не более	—	—		
	6h	129,778	-0,028		127,816	-0,008		127,804				126,528	
	6g	129,730			127,768			127,756				126,480	
	6e	129,694			127,730			127,718				126,443	
	6d	129,666	-0,036		127,704	-0,011		127,692				126,416	
	8h	129,648			127,681			127,666				126,397	
	8g	129,600			127,633			127,618				126,349	
8e	129,600												

Исполнительные размеры калибров для резьбы М130×2

Наименование	Вид калибра	Полое допуска резьбы	мм									
			d			d ₁			d ₂			
			Новый		Изношенный	Новый		Изношенный	Новый		Изношенный	
Номина	Пред. откл.	Номина	Пред. откл.	Номина		Пред. откл.						
Калибры-кольца	ПР	4H5H; 5H	130,023	-0,022	129,994	128,718	-0,011	128,696	127,835	не более	—	—
		6H; 7H	130,030	-0,028	129,995	128,724	-0,014	128,696	127,835			
		6G; 7G	130,068		130,033	128,762		128,734	127,873			
	НЕ	4H5H	129,278	-0,022		128,872	-0,011	128,855	127,835	не более	—	—
		5H	129,318			128,912		128,895	127,835			
		6H	129,372			128,965		128,943	127,835			
		6G	129,410*	-0,028		129,003	-0,014	128,981	127,873			
		7H	129,437			129,030		129,008	127,835			
		7G	129,475			129,068		129,046	127,873			
Калибры-пробки	ПР	4h	130,009	не менее	—	128,692	+0,014	128,715	127,828	+0,014	127,851	
		6h; 8h	130,011			128,684		128,714	127,826		127,856	
		6g; 8g	129,973			128,646	+0,018	128,676	127,788	+0,018	127,818	
		6e	129,940			128,613		128,643	127,755		127,785	
		6d	129,911			128,584		128,614	127,726		127,756	
	НЕ	4h	130,009	не менее	—	128,569	+0,014	128,588	128,162	+0,028		
		6h	130,011			128,493		128,517	128,084			
		6g	129,973			128,455	+0,018	128,479	128,046	+0,036		
		6e	129,940			128,422		128,446	128,013			
		6d	129,911			128,393		128,417	127,984			
	8h	130,014			128,378	+0,023	128,409	127,966	+0,046			
	8g	129,976			128,340		128,371	127,928				
Контрольные калибры-пробки	КПР-ПР	4h	130,009	-0,018		128,688	-0,005	128,680	127,818	не более	—	—
		6h; 8h	130,011			128,680		128,670	127,809			
		6g; 8g	129,973	-0,022		128,642	-0,006	128,632	127,771			
		6e	129,940			128,608		128,600	127,738			
		6d	129,911			128,580		128,570	127,709			
	КПР-НЕ	4h	129,110	-0,009		128,708	-0,005		127,828	не более	—	—
		6h; 8h	129,108			128,705			127,826			
		6g; 8g	129,070	-0,011		128,667	-0,006		127,788			
		6e	129,036			128,634			127,755			
		6d	129,008			128,605			127,726			
К-И	4h	129,120	-0,009		128,718	-0,005		127,828	не более	—	—	
	6h; 8h	129,120			128,717			127,826				
	6g; 8g	129,082			128,679			127,788				
	6e	129,048	-0,011		128,646	-0,006		127,755				
	6d	129,020			128,617			127,726				

Исполнительные размеры калибров для резьбы M130x2

мм

Целевое назначение	Вид калибра	Поле допуска резьбы	d		Изношенный	d ₂		d ₁		Изношенный	
			Новый			Новый		Новый			
			Номен.	Пред. откл.		Номен.	Пред. откл.	Номен.	Пред. откл.		
Контрольные калибры-пробки	КНЕ-ПР	4h	130,009	-0,018	—	128,565	-0,005	128,557	127,695	не более	—
		6h	130,011	-0,022		128,488	-0,006	128,480	127,618		
		6g	129,973			128,450		128,442	127,580		
		6e	129,940	128,418		128,408	127,547				
		6d	129,911	128,388		128,380	127,518				
		8h	130,014	-0,028		128,374	-0,008	128,362	127,502		
		8g	129,976	128,336		128,324	127,464				
	КНЕ-НЕ	4h	129,891	-0,018	—	128,586	-0,005	—	127,717	не более	—
		6h	129,821	-0,022		128,514	-0,006	—	127,645		
		6g	129,783			128,476		127,607			
		6e	129,750	128,443		127,574					
		6d	129,721	128,414		127,545					
		8h	129,714	-0,028		128,405	-0,008	127,535			
		8g	129,676	128,367		127,497					
	КН-НЕ	4h	129,896	-0,018	—	128,590	-0,005	—	127,717	не более	—
		6h	129,827	-0,022		128,520	-0,006	—	127,645		
		6g	129,789			128,482		127,607			
		6e	129,756	128,449		127,574					
		6d	129,727	128,420		127,545					
		8h	129,722	-0,028		128,413	-0,008	127,535			
		8g	129,684	128,375		127,497					
	У-ПР	4h	130,009	-0,018	—	128,699	-0,005	128,691	127,828	не более	—
		6h, 8h	130,011	-0,022		128,693	-0,006	128,684	127,826		
		6g, 8g	129,973			128,655		128,646	127,788		
6e		129,940	128,622	128,613		127,755					
6d		129,911	128,593	128,581		127,726					
У-НЕ	4h	129,884	-0,018	—	128,576	-0,005	128,568	127,717	не более	—	
	6h	129,812	-0,022		128,502	-0,006	128,493	127,645			
	6g	129,774			128,464		128,455	127,607			
	6e	129,741	128,431		128,422	127,574					
	6d	129,712	128,402		128,393	127,545					
	8h	129,702	-0,028		128,390	-0,008	128,378	127,535			
	8g	129,664	128,352		128,340	127,497					

Исполнительные размеры калибров для резьбы М130×1,5

мм

Наименование	Вид калибра	Поле допуска резьбы	d			d ₂			d ₃		
			Новый		Изношенный	Новый		Изношенный	Новый		Изношенный
			Номинал.	Пред. откл.		Номинал.	Пред. откл.		Номинал.	Пред. откл.	
Калибры-пробки	ПР	4Н5Н; 5Н	130,023	-0,022	129,994	129,044	-0,011	129,020	128,376	не более	—
		6Н; 7Н	130,030	-0,028	129,995	129,049	-0,014	129,021	128,376		
		6G; 7G	130,062		130,027	129,081		129,053	128,408		
	НЕ	4Н5Н	129,482	-0,022		129,177	-0,011	129,160	128,376	не более	—
		5Н	129,522			129,217		129,200	128,376		
		6Н	129,571			129,264		129,242	128,376		
		6G	129,603	-0,028		129,296	-0,014	129,274	128,408		
		7Н	129,627			129,320		129,298	128,376		
		7G	129,659			129,352		129,330	128,408		
Калибры-шпала	ПР	4h	130,009	не менее	—	129,017	+0,014	129,040	128,369	+0,014	128,392
		6h, 8h	130,011			129,009		129,039	128,367		128,397
		6g; 8g	129,979			128,977	+0,018	129,007	128,335	+0,018	128,365
		6e	129,944			128,942		128,972	128,300		128,330
		6d	129,916			128,914		128,944	128,272		128,302
	НЕ	4h	130,009	не менее	—	128,906	+0,014	128,925	128,599	+0,028	
		6h	130,011			128,836		128,862	128,529		
		6g	129,979			128,806	+0,018	128,830	128,497	+0,036	
		6e	129,944			128,771		128,795	128,462		
6d		129,916	128,743				128,767	128,434			
8h	129,987	128,736	+0,023	128,769	128,426	+0,046					
8g	129,955	128,706		128,737	128,394						
Контрольные калибры-пробки	КПР-ПР	4h	130,009	-0,018		129,013	-0,005	129,005	128,359	не более	—
		6h; 8h	130,011			129,004		128,996	128,350		
		6g; 8g	129,979	-0,022		128,972	-0,006	128,964	128,318		
		6e	129,944			128,938		128,929	128,283		
		6d	129,916			128,910		128,900	128,255		
	КПР-НЕ	4h	129,336	-0,009		129,034	-0,005		128,369	не более	—
		6h, 8h	129,332			129,030			128,367		
		6g; 8g	129,300	-0,011		128,998	-0,006		128,335		
		6e	129,266			128,963			128,300		
		6d	129,238			128,935			128,272		
	К-И	4h	129,344	-0,009		129,042	-0,005		128,369	не более	—
		6h; 8h	129,344			129,042			128,367		
		6g; 8g	129,312	-0,011		129,010	-0,006		128,335		
		6e	129,278			128,975			128,300		
		6d	129,250			128,947			128,272		

Исполнительные размеры калибров для резьбы M130×1,5

Наименование	Вид калибра	Поле допуска резьбы	мм									
			d			d ₂			d ₁			
			Номинал	Пред. откл.	Изношенный	Номинал	Пред. откл.	Изношенный	Номинал	Пред. откл.	Изношенный	
Контрольные калибры-пробки	КНЕ-ПР	4h	130,009	-0,018		128,902	-0,005	128,894	128,248	не более	-	-
		6h	130,011			128,834		128,824	128,179			
		6g	129,979	-0,022	--	128,802	-0,006	128,792	128,147			
		6e	129,944			128,766		128,757	128,112			
		6d	129,916			128,738		128,730	128,084			
		8h	129,964	-0,028		128,734	-0,008	128,722	128,078			
	КНЕ-НЕ	8g	129,932			128,702		128,690	128,046	не более	-	-
		4h	129,903	-0,018		128,922	-0,005		128,270			
		6h	129,841			128,859			128,206			
		6g	129,809	-0,022	-	128,827	-0,006		128,174			
		6e	129,774			128,792			128,139			
		6d	129,746			128,764			128,111			
	КН-НЕ	8h	129,749	-0,028		128,765	-0,008		128,111	не более	-	-
		8g	129,717			128,733			128,079			
		4h	129,908	-0,018		128,928	-0,005		128,270			
		6h	129,847			128,865			128,206			
		6g	129,815	-0,022		128,833	-0,006		128,174			
		6e	129,780			128,798			128,139			
	У-ПР	6d	129,752			128,770			128,111	не более	-	-
		8h	129,757	-0,028		128,773	-0,008		128,111			
		8g	129,725			128,741			128,079			
		4h	130,009	-0,018		129,024	-0,005	129,016	128,369			
		6h, 8h	130,011			129,018		129,009	128,367			
		6g; 8g	129,979	-0,022		128,986	-0,006	128,977	128,335			
У-НЕ	6e	129,944			128,951		128,942	128,300	не более	-	-	
	6d	129,916			128,923		128,914	128,272				
	4h	129,896	-0,018		128,913	-0,005	128,905	128,270				
	6h	129,832			128,847		128,938	128,206				
	6g	129,800	-0,022		128,815	-0,006	128,806	128,174				
	6e	129,765			128,780		128,771	128,139				
У-НЕ	6d	129,737			128,752		128,743	128,111	не более	-	-	
	8h	129,738			128,750		128,738	128,111				
	8g	129,706	-0,028		128,718	-0,008	128,706	128,079				

Таблица 60

Исполнительные размеры калибров для резьбы М135×6
мм

Наименование	Вид калибра	Поле допуска резьбы	d			d ₂			d ₁				
			Новый		Изношенный	Новый		Изношенный	Новый		Изношенный		
			Номинал.	Пред. откл.		Номинал.	Пред. откл.		Номинал.	Пред. откл.			
Калибры-пробы	ПР	4H5H; 5H	135,030	-0,028	134,995	131,126	-0,014	131,098	128,505	не более	—	—	
		6H; 7H	135,042	-0,036	134,997	131,136	-0,018	131,100	128,505				
		6G; 7G	135,122		131,216	131,180		128,585					
	НЕ	4H5H	132,574	-0,028	—	131,367	-0,014	131,345	128,505	не более	—	—	
		5H	132,639			131,432		131,410	128,505				
		6H	132,730	-0,036	—	131,521	-0,018	131,493	128,505				
		6G	132,810			131,601		131,573	128,585				
		7H	132,830			131,621		131,593	128,505				
		7G	132,910			131,701		131,673	128,585				
			132,910			131,701		131,673	128,585				
	Калибры-копыда	ПР	4h	135,011	не менее	—	131,086	+0,018	131,116	128,496	не менее	+0,018	128,526
			6h; 8h	135,014			131,080	131,116	128,494	+0,023			128,530
			6g; 8g	134,934			131,000	131,036	128,414				128,450
			6e	134,896			130,962	130,998	128,376				128,412
6d			134,864	130,930			130,966	128,344	128,380				
НЕ		4h	135,011	не менее	—	130,895	+0,018	130,919	129,686	не менее	+0,036	—	
		6h	135,014			130,780	130,811	129,568					
		6g	134,934			130,700	130,731	129,488	+0,046				—
		6e	134,896			130,662	130,693	129,450					
		6d	134,864			130,630	130,661	129,418					
		8h	135,018			130,598	130,638	129,383					
		8g	134,938			130,518	130,558	129,303	+0,060				—
		Контрольные калибры-пробы	КПР-ПР			4h	135,011	-0,022	—				131,082
6h; 8h				135,014	-0,028	131,075	-0,008	131,063		128,471			
6g; 8g	134,934			130,995		130,983		128,391					
6e	134,896			130,957		130,945		128,353					
6d	134,864			130,925		130,913		128,321					
КПР-НЕ	4h		132,310	-0,011	—	131,107	-0,006	—	128,496	не более	—	—	
	6h; 8h		132,310	-0,014		131,106	-0,008		128,494				
	6g; 8g		132,230			131,026			128,414				
	6e		132,192			130,988			128,376				
	6d		132,160			130,956			128,344				
К-И	4h		132,322	-0,011	—	131,119	-0,006	—	128,496	не более	—	—	
	6h; 8h		132,324	-0,014		131,120	-0,008		128,494				
	6g; 8g		132,244			131,040			128,414				
	6e		132,206			131,002			128,376				
	6d	132,174	130,970			128,344							

Исполнительные размеры калибров для резьбы М135×6
мм

Наименование	Вид калибра	Поле допуска резьбы	d			d ₂			d ₁						
			Новый		Изношенный	Новый		Изношенный	Новый		Изношенный				
			Номинал	Пред. откл.		Номинал	Пред. откл.		Номинал	Пред. откл.					
Контрольные калибры-пробы	КНЕ-ПР	4h	135,011	-0,022	—	130,890	-0,006	130,882	128,288	не более	—	—			
		6h	135,014	-0,028		130,776	-0,008		130,764				128,172		
		6g	134,934			130,696			130,684				128,092		
		6e	134,896			130,658			130,646				128,054		
		6d	134,864			130,626			130,614				128,022		
		8h	135,018			-0,036			130,594				-0,011	130,578	127,988
		8g	134,938						130,514					130,498	127,908
	КНЕ-НЕ	4h	134,821		-0,022	—		130,916	-0,006	—	128,315	не более	—	—	
		6h	134,714	-0,028	130,807		-0,008	128,205							
		6g	134,634		130,727			128,125							
		6e	134,596		130,689			128,087							
		6d	134,564		130,667			128,055							
		8h	134,543		-0,036			130,634	-0,011		128,030				
		8g	134,463					130,554			127,950				
КИ-НЕ	4h	134,827	-0,022		—	130,922		-0,006	—	128,315	не более	—	—		
	6h	134,722	-0,028	130,815		-0,008	128,205								
	6g	134,642		130,735			128,125								
	6e	134,604		130,697			128,087								
	6d	134,572		130,665			128,055								
	8h	134,553		-0,036			130,644	-0,011		128,030					
	8g	134,473					130,564			127,950					
У-ПР	4h	135,011		-0,022	—		131,095	-0,006	131,086	128,496	не более	—	—		
	6h; 8h	135,014	-0,028	131,091		-0,008	131,079	128,494							
	6g; 8g	134,934		131,011			130,999	128,414							
	6e	134,896		130,973			130,961	128,376							
	6d	134,864		130,941			130,929	128,344							
У-НЕ	4h	134,812		-0,022	—		130,904	-0,006	130,895	128,315	не более	—	—		
	6h	134,702	-0,028	130,792		-0,008	130,780	128,205							
	6g	134,622		130,712			130,700	128,125							
	6e	134,584		130,674			130,662	128,087							
	6d	134,552		130,642			130,630	128,055							
	8h	134,528		-0,036			130,613	-0,011		130,598				128,030	
	8g	134,448					130,533			130,518				127,950	

Таблица 81

Исполнительные размеры калибров для резьбы М135×4

мм

Наименование	Вид калибра	Поле допуска резьбы	d			d ₂			d ₁			
			Новый		Изношенный	Новый		Изношенный	Новый		Изношенный	
			Номинал	Пред. откл.		Номинал	Пред. откл.		Номинал	Пред. откл.		
Калибры-пробы	ПР	4Н5Н; 5Н	135,030	-0,028	134,995	132,425	-0,014	132,397	130,670	не более	—	—
		6Н; 7Н	135,042	-0,036	134,997	132,435	-0,018	132,399	130,670			
		6G; 7G	135,102		135,057	132,495		132,459	130,730			
	НЕ	4Н5Н	133,435	-0,028	—	132,628	-0,014	132,606	130,670	не более	—	—
		5Н	133,488			132,681		132,659	130,670			
		6Н	133,564			132,755		132,727	130,670			
		6G	133,624			132,815		132,787	130,730			
		7Н	133,654			132,845		132,817	130,670			
		7G	133,714			132,905		132,877	130,730			
	Калибры-коды	ПР	4h	135,011	не менее	—	132,385	+0,018	132,415	130,661	+0,018	130,691
			6h; 8h	135,014			132,378	132,416	130,658	130,696		
			6g; 8g	134,954			132,318	+0,023	132,356	130,598	+0,023	130,636
			6e	134,919			132,284	132,320	130,564	130,600		
6d			134,889	132,254			132,290	130,534	130,570			
НЕ		4h	135,011	не менее	—	132,224	+0,018	132,248	131,415	+0,036	—	
		6h	135,014			132,129	132,160	131,318				
		6g	134,954			132,069	132,100	131,258				
		6e	134,919			132,034	+0,023	132,065	131,222	+0,046		
		6d	134,889			132,004	132,035	131,192				
		8h	135,018			131,972	132,012	131,157	+0,060			
		8g	134,958			131,912	+0,030	131,952		131,097		
		Контрольные калибры-пробы	КПР-ПР			4h	135,011	-0,022	—	132,380		-0,006
6h; 8h	135,014			132,374	132,362	130,636						
6g; 8g	134,954			132,314	-0,008	132,302	130,576					
6e	134,919			132,279	132,267	130,541						
6d	134,889			132,249	132,237	130,511						
КПР-НЕ	4h		133,208	-0,011	—	132,406	-0,006	132,406	130,661	не более	—	—
	6h; 8h		133,208	132,406		132,406	130,658					
	6g; 8g		133,148	132,346		-0,008	132,346	130,598				
	6e		133,114	132,310		132,310	130,564					
	6d		133,084	132,280		132,280	130,534					
К-И	4h		133,220	-0,011	—	132,418	-0,006	132,418	130,661	не более	—	—
	6h; 8h		133,222	132,420		132,420	130,658					
	6g; 8g		133,162	132,360		-0,008	132,360	130,598				
	6e		133,128	132,324		132,324	130,564					
	6d	133,098	132,294	132,294		130,534						

Исполнительные размеры калибров для резьбы М135×4
мм

Наименование	Вид калибра	Поле допуска резьбы	d			d ₂			d ₁									
			Новый		Изно- шенный	Новый		Изно- шенный	Новый		Изно- шенный							
			Номинал.	Пред. откл.		Номинал.	Пред. откл.		Номинал.	Пред. откл.								
Контрольные калибры-пробки	КНЕ-ПР	4h	135,011	-0,022	—	132,220	-0,006	132,210	130,483	не более	—							
		6h	135,014	-0,028		132,124	-0,008		132,112			130,386						
		6g	134,954			132,064			132,052			130,326						
		6e	134,919			132,030			132,018			130,292						
		6d	134,889			132,000			131,988			130,262						
		8h	135,018			-0,036			131,968			-0,011	131,952	130,228				
		8g	134,958						131,908				131,892	130,168				
		КНЕ-НЕ	4h						134,851				-0,022	—	132,245	-0,006	—	130,510
	6h		134,764		-0,028			132,156	-0,008	132,142	130,420							
	6g		134,704	132,096		132,084	130,360											
	6e		134,669	132,061		132,049	130,325											
	6d		134,639	132,031		132,019	130,295											
	8h		134,618	-0,036		132,008	-0,011	131,992		130,270								
	8g		134,558			131,948		131,932		130,210								
	КИ-НЕ		4h			134,857		-0,022		—	132,251	-0,006	—		130,510	не более		—
		6h	134,772			-0,028		132,164			-0,008	132,150		130,420				
		6g	134,712	132,104	132,090		130,360											
		6e	134,677	132,069	132,055		130,325											
		6d	134,647	132,039	132,025		130,295											
		8h	134,628	-0,036	132,018		-0,011	131,998	130,270									
		8g	134,568		131,958			131,938	130,210									
		У-ПР	4h		135,011			-0,022	—			132,394		-0,006	132,385		130,661	
	6h; 8h		135,014		-0,028			132,390		-0,008		132,378	130,658					
	6g; 8g		134,954	132,330		132,318	130,598											
6e	134,919		132,295	132,283		130,564												
6d	134,889		132,265	132,253		130,534												
У-НЕ	4h		134,842	-0,022		—	132,233	-0,006			132,224	130,510	не более	—				
	6h		134,752	-0,028			132,140	-0,008				132,128				130,420		
	6g		134,692				132,080					132,068				130,360		
	6e	134,658	132,046				132,034		130,325									
	6d	134,628	132,016		132,004		130,295											
	8h	134,603	-0,036		131,987		-0,011		131,972	130,270								
	8g	134,543			131,927				131,912	130,210								

Исполнительные размеры калибров для резьбы М135×3
мм

Наименование	Вид калибра	Поле допуска резьбы	d			d ₂			d ₁			
			Новый		Изношенный	Новый		Изношенный	Новый		Изношенный	
			Номина.	Пред. откл.		Номина.	Пред. откл.		Номина.	Пред. откл.		
Калибры-пробки	ПР	4Н5Н; 5Н	135,023	-0,022	134,994	133,068	-0,011	133,046	131,752	не более	—	
		6Н; 7Н	135,030	-0,028	134,995	133,074	-0,014	133,046	131,752			
		6G; 7G	135,078		135,043	133,122		133,094	131,800			
	НЕ	4Н5Н	133,858	-0,022	—	133,252	-0,011	133,235	131,752	не более	—	
		5Н	133,908	-0,028		133,301	-0,014	133,279	131,752			
		6Н	133,972			133,365		133,343	131,752			
		6G	134,020	-0,036		133,413	-0,018	133,391	131,800			
		7Н	134,053			133,444		133,416	131,752			
		7G	134,101	133,492		133,464	131,800					
	Калибры-кольца	ПР	4h	135,011	не менее	—	133,034	+0,018	133,064	131,743	+0,018	131,773
			6h; 8h	135,014			133,028	+0,023	133,064	131,740	+0,023	131,778
			6g; 8g	134,966			132,980		133,016	131,692		131,730
6e			134,929	132,942			132,980	131,656	131,692			
6d			134,902	132,916			132,952	131,628	131,666			
8g			134,970	132,916			132,952	131,628	131,666			
НЕ		4h	135,011	не менее	—	132,893	+0,018	132,917	132,284	+0,036	—	
		6h	135,014			132,804	+0,023	132,835	132,192	+0,046		
		6g	134,966			132,756		132,787	132,144			
		6e	134,929			132,719	132,750	132,108	132,108			
		6d	134,902			132,692	132,723	132,080	132,080			
		8g	134,970			132,666	+0,030	132,706	132,051	+0,060		
Контрольные калибры-пробки	КПР-ПР	4h	135,011	-0,022	—	133,030	-0,006	133,020	131,726	не более	—	
		6h; 8h	135,014	-0,028		133,023	-0,008	133,011	131,718			
		6g; 8g	134,966			132,975		132,963	131,670			
		6e	134,929	132,938		132,926	131,633					
		6d	134,902	132,911		132,899	131,606					
	КПР-НЕ	4h	133,658	-0,011	—	133,055	-0,006	—	131,743	не более	—	
		6h; 8h	133,658	-0,014		133,054	-0,008		131,740			
		6g; 8g	133,610			133,006			131,692			
		6e	133,572	132,970		131,656						
		6d	133,546	132,942		131,628						
	К-И	4h	133,670	-0,011	—	133,067	-0,006	—	131,743	не более	—	
		6h; 8h	133,672	-0,014		133,068	-0,008		131,740			
6g; 8g		133,624	133,020			131,692						
6e		133,586	132,984	131,656								
6d		133,560	132,956	131,628								

Исполнительные размеры калибров для резьбы М135×3
мм

Наименование	Вид калибра	Поле допуска резьбы	d			d ₂			d ₁		
			Новый		Изношенный	Новый		Изношенный	Новый		Изношенный
			Номинал.	Пред. откл.		Номинал.	Пред. откл.		Номинал.	Пред. откл.	
Контрольные калибры-пробки	КНЕ-ПР	4h	135,011	-0,022	—	132,888	-0,006	132,880	131,585	не более	—
		6h	135,014	-0,028		132,800	-0,008	132,788	131,494		
		6g	134,966			132,752		132,740	131,446		
		6e	134,929			132,714		132,702	131,410		
		6d	134,902			132,688		132,676	131,382		
		8h	135,018			-0,036		132,662	-0,011		
	8g	134,970	132,614		132,598			131,307			
	КНЕ-НЕ	4h	134,871	-0,022	—	132,914	-0,006	—	131,612	не более	—
		6h	134,790	-0,028		132,831	-0,008		131,528		
		6g	134,742			132,783			131,480		
		6e	134,705			132,746			131,443		
		6d	134,678			132,719			131,416		
		8h	134,663			-0,036			132,702		
	8g	134,615	132,654		131,349						
	КИ-НЕ	4h	134,877	-0,022	—	132,920	-0,006	—	131,612	не более	—
		6h	134,798	-0,028		132,899	-0,008		131,528		
		6g	134,750			132,791			131,480		
		6e	134,713			132,754			131,443		
		6d	134,686			132,727			131,416		
		8h	134,673			-0,036			132,712		
	8g	134,625	132,664		131,349						
	У-ПР	4h	135,011	-0,022	—	133,043	-0,006	133,034	131,743	не более	—
		6h; 8h	135,014	-0,028		133,039	-0,008	133,027	131,740		
		6g; 8g	134,966			132,991		132,979	131,692		
6e		134,929	132,954			132,942		131,656			
6d	134,902	132,927	132,915		131,628						
У-НЕ	4h	134,862	-0,022	—	132,902	-0,006	132,893	131,612	не более	—	
	6h	134,778	-0,028		132,816	-0,008	132,804	131,528			
	6g	134,730			132,768		132,756	131,480			
	6e	134,694			132,730		132,718	131,443			
	6d	134,666			132,704		132,692	131,416			
	8h	134,648			-0,036		132,681	-0,011			132,666
8g	134,600	132,633		132,618			131,349				

Исполнительные размеры калибров для резьбы М135×2

мм

Наименование	Вид калибра	Поле допуска резьбы	d			d ₂			d ₁			
			Новый		Изношенный	Новый		Изношенный	Новый		Изношенный	
			Номинал.	Пред. откл.		Номинал.	Пред. откл.		Номинал.	Пред. откл.		
Калибры-пробки	ПР	4Н5Н; 5Н	135,023	-0,022	134,994	133,718	-0,011	133,696	132,835	не более	—	—
		6Н; 7Н	135,030	-0,028	134,995	133,724	-0,014	133,696	132,835			
		6G; 7G	135,068		135,033	133,762		133,734	132,873			
	НЕ	4Н5Н	134,278	-0,022	—	133,872	-0,011	133,855	132,835	не более	—	—
		5Н	134,318			133,912		133,895	132,835			
		6Н	134,372	-0,028	—	133,965	-0,014	133,943	132,835			
		6G	134,410			134,003		133,981	132,873			
		7Н	134,437			134,030		134,008	132,835			
		7G	134,475			134,068		134,046	132,873			
			—			—		—	—			
Калибры-кольца	ПР	4h	135,009	не менее	—	133,692	+0,014	133,715	132,828	+0,014	132,851	
		6h; 8h	135,011			133,684	133,714	132,826	132,856			
		6g; 8g	134,973			133,646	133,676	132,788	+0,018	132,818		
		6e	134,940			133,613	133,643	132,755	132,785			
	6d	134,911	133,584	133,614	132,726	132,756						
	НЕ	4h	135,009	не менее	—	133,569	+0,014	133,588	133,162	+0,028	—	
		6h	135,011			133,493	133,517	133,084	—			
		6g	134,973			133,455	133,479	133,046	+0,036	—		
		6e	134,940			133,422	133,446	133,013	—			
		6d	134,911			133,393	133,417	132,984	—			
8h		135,014	133,378			133,409	132,966	—				
8g		134,976	133,340			133,371	132,928	+0,046	—			
Контрольные калибры-пробки	КПР-ПР	4h	135,009	-0,018	—	133,688	-0,005	133,680	132,818	не более	—	—
		6h; 8h	135,011	—	133,680	—	133,670	132,809				
		6g; 8g	134,973	-0,022	—	133,642	-0,006	133,632	132,771			
		6e	134,940	—	133,608	—	133,600	132,738				
	6d	134,911	—	133,580	—	133,570	132,709					
	КПР-НЕ	4h	134,110	-0,009	—	133,708	-0,005	—	132,828	не более	—	—
		6h; 8h	134,108	—	133,705	—	—	132,826				
		6g; 8g	134,070	-0,011	—	133,667	-0,006	—	132,788			
		6e	134,036	—	133,634	—	—	132,755				
	6d	134,008	—	133,605	—	—	132,726					
К-И	4h	134,120	-0,009	—	133,718	-0,005	—	132,828	не более	—	—	
	6h; 8h	134,120	—	133,717	—	—	132,826					
	6g; 8g	134,082	-0,011	—	133,679	-0,006	—	132,788				
	6e	134,048	—	133,646	—	—	132,755					
6d	134,020	—	133,617	—	—	132,726						

Исполнительные размеры калибров для резьбы М135×2
мм

Наименование	Вид калибра	Поле допуска резьбы	d			d ₂			d ₁			
			Новый		Изношенный	Новый		Изношенный	Новый		Изношенный	
			Номинал.	Пред. откл.		Номинал.	Пред. откл.		Номинал.	Пред. откл.		
Контрольные калибра-пробы	КНЕ-ПР	4h	135,009	-0,018	—	133,565	-0,005	133,557	132,695	не более	—	—
		6h	135,011	-0,022		133,488	-0,006	133,480	132,618			
		6g	134,973			133,450		133,442	132,580			
		6e	134,940			133,418		133,408	132,547			
		6d	134,911	-0,028		133,388	-0,008	133,380	132,518			
		8h	134,014			133,374		133,362	132,502			
		8g	134,976			133,336		133,324	132,464			
	8e	134,940	133,300		133,288	132,426						
	КНЕ-НЕ	4h	134,891	-0,018	—	133,586	-0,005	—	132,717	не более	—	—
		6h	134,821	-0,022		133,514	-0,006	—	132,645			
		6g	134,783			133,476		132,607				
		6e	134,750			133,443		132,574				
		6d	134,721	-0,028		133,414	-0,008	—	132,545			
		8h	134,714			133,405		132,535				
		8g	134,676			133,367		132,497				
	8e	134,640	133,330		132,459							
	КН-НЕ	4h	134,896	-0,018	—	133,590	-0,005	—	132,717	не более	—	—
		6h	134,827	-0,022		133,520	-0,006	—	132,645			
		6g	134,789			133,482		132,607				
		6e	134,756			133,449		132,574				
		6d	134,727	-0,028		133,420	-0,008	—	132,545			
		8h	134,722			133,413		132,535				
		8g	134,684			133,375		132,497				
	8e	134,648	133,338		132,459							
У-ПР	4h	135,009	-0,018	—	133,699	-0,005	133,691	132,828	не более	—	—	
	6h; 8h	135,011	-0,022		133,693	-0,006	133,684	132,826				
	6g; 8g	134,973			133,655		133,646	132,788				
	6e	134,940			133,622		133,613	132,755				
	6d	134,911	133,593		133,584	132,726						
У-НЕ	4h	134,884	-0,018	—	133,576	-0,005	133,568	132,717	не более	—	—	
	6h	134,812	-0,022		133,502	-0,006	133,493	132,645				
	6g	134,774			133,464		133,455	132,607				
	6e	134,741			133,431		133,422	132,574				
	6d	134,712	-0,028		133,402	-0,008	133,393	132,545				
	8h	134,702			133,390		133,378	132,535				
	8g	134,664			133,352		133,340	132,497				
8e	134,628	133,315		133,303	132,459							

Исполнительные размеры калибров для резьбы M135×1,5
мм

Наименование	Вид калибра	Поле допуска резьбы	d			d ₂			d ₁			
			Новый		Изношенный	Новый		Изношенный	Новый		Изношенный	
			Номинал	Пред. откл.		Номинал	Пред. откл.		Номинал	Пред. откл.		
Калибры-пробки	ПР	4Н5Н; 5Н	135,023	-0,022	134,994	134,044	-0,011	134,020	133,376	не более	—	—
		6Н; 7Н	135,030	-0,028	134,995	134,049	-0,014	134,021	133,376			
		6G; 7G	135,062		135,027	134,081		134,053	133,408			
	НЕ	4Н5Н	134,482	-0,022	—	134,177	-0,011	134,160	133,376	не более	—	—
		5Н	134,522			134,217		134,200	133,376			
		6Н	134,571	134,264		134,242	133,376					
		6G	134,603	134,296		134,274	133,408					
		7Н	134,627	134,320		134,296	133,376					
		7G	134,659	134,352		134,330	133,408					
			4h	135,009		134,017	+0,014	134,040	133,369			
	ПР	6h; 8h	135,011	не менее	—	134,009	+0,018	134,039	133,367	+0,018	—	—
		6g; 8g	134,979			133,977		134,007	133,335			
6e		134,944	133,942			133,972		133,300				
6d		134,916	133,914			133,944		133,272				
		4h	135,009			133,906		+0,014	133,925			
НЕ	6h	135,011	133,838	+0,018	133,862	133,529	+0,036					
	6g	134,979	133,806		133,830	133,497						
	6e	134,944	133,771		133,795	133,462						
	6d	134,916	133,743		133,767	133,434						
		8h	134,987		133,738	+0,023		133,769	133,426	+0,046		
8g	134,955	133,706	133,737	133,394								
КПР-ПР	4h	135,009	-0,018	—	134,013	-0,005	134,005	133,359	не более	—	—	
	6h; 8h	135,011	-0,022		134,004	-0,006	133,996	133,350				
	6g; 8g	134,979			133,972		133,964	133,318				
	6e	134,944			133,938		133,929	133,283				
	6d	134,916			133,910		133,900	133,265				
4h		134,336		-0,009	134,034		-0,005	—	133,369	не более	—	—
КПР-НЕ	6h; 8h	134,332	-0,011	134,030	-0,006	—	133,367					
	6g; 8g	134,300		133,998			133,335					
	6e	134,266		133,963			133,300					
	6d	134,238		133,935			133,272					
К-И	4h	134,344	-0,009	—	134,042	-0,005	—	133,369	не более	—	—	
	6h; 8h	134,344	-0,011		134,042	-0,006	—	133,367				
	6g; 8g	134,312			134,010			133,335				
	6e	134,278			133,975			133,300				
	6d	134,260			133,947			133,272				

Исполнительные размеры калибров для резьбы M136×1,5
мм

Наименование	Вид калибра	Поле допуска резьбы	d			d ₁			d ₂					
			Номин.		Изношен- ный	Номин.		Изношен- ный	Номин.		Изношен- ный			
			Номин.	Пред. откл.		Номин.	Пред. откл.		Номин.	Пред. откл.				
Контрольные калибры-пробы	КНЕ-ПР	4h	135,009	-0,018	—	133,902	-0,005	133,894	133,248	не более	—			
		6h	135,011	-0,022		133,834	-0,006		133,824			133,179		
		6g	134,979			133,802			133,792			133,147		
		6e	134,944			133,766			133,757			133,142		
		6d	134,916			133,738			133,730			133,084		
		8h	134,964			-0,028			133,734			-0,008	133,722	133,078
		8g	134,932			133,702			133,690			133,046		
	КНЕ-НЕ	4h	134,903		-0,018	—		133,922	-0,005	—	133,274	не более	—	
		6h	134,841	-0,022	133,859		-0,006	133,206						
		6g	134,809		133,827			133,174						
		6e	134,774		133,792			133,139						
		6d	134,746		133,764			133,111						
		8h	134,749		-0,026			133,765	-0,008		133,111			
		8g	134,717		133,733			133,079						
КИ-НЕ	4h	134,908	-0,018		—	133,928		-0,005	—	133,270	не более	—		
	6h	134,847	-0,022	133,865		-0,006	133,206							
	6g	134,815		133,833			133,174							
	6e	134,780		133,798			133,139							
	6d	134,752		133,770			133,111							
	8h	134,757		-0,026			133,773	-0,008		133,111				
	8g	134,725		133,741			134,079							
У-ПР	4h	135,009		-0,016	—		134,024	-0,005	134,016	133,369	не более	—		
	6h; 8h	135,011	-0,022	134,018		-0,006	134,009	133,367						
	6g; 8g	134,979		133,986			133,977	133,335						
	6e	134,944		133,951			133,942	133,300						
	6d	134,916		133,923			133,914	133,272						
У-НЕ	4h	134,896		-0,018	—		133,913	-0,005	133,905	133,270	не более	—		
	6h	134,832	-0,022	133,847		-0,006	133,838	133,206						
	6g	134,800		133,815			133,806	133,174						
	6e	134,765		133,780			133,771	133,139						
	6d	134,737		133,752			133,743	133,111						
	8h	134,738		-0,028			133,750	-0,008	133,738	133,111				
	8g	134,706		133,718			133,706	133,079						

Исполнительные размеры калибров для резьбы М140×6
мм

Наименование	Вид калибра	Полое допуск резьбы	d			d ₂			d ₁		
			Новый		Изношенный	Новый		Изношенный	Новый		Изношенный
			Номинал.	Пред. откл.		Номинал.	Пред. откл.		Номинал.	Пред. откл.	
Калибры-пробки	ПР	4Н5Н; 5Н	140,030	-0,028	139,995	136,126	-0,014	136,098	133,505	не более	—
		6Н; 7Н	140,042	-0,036	139,997	136,136	-0,018	136,100	133,505		
		6G; 7G	140,122		140,077	136,216		136,180	133,585		
	НЕ	4Н5Н	137,574	-0,028	—	136,367	-0,014	136,345	133,505	не более	—
		5Н	137,639			136,432		136,410	133,505		
		6Н	137,730	-0,036	—	136,521	-0,018	136,493	133,505		
		6G	137,810			136,601		136,573	133,585		
		7Н	137,830			136,621		136,593	133,505		
		7G	137,910			136,701		136,673	133,585		
			4h			140,011		не менее	—		
6h; 8h	140,014	136,080	136,116	133,494	+0,023	133,530					
	6g; 8g	139,934	136,000	136,036		133,414	+0,023			133,450	
НЕ	6e	139,896	135,962	135,998	133,376	не менее	—			—	
	6d	139,864	135,930	135,966	133,344						
	4h	140,011	135,895	+0,018	135,919						134,666
	6h	140,014	135,780	135,811	134,568			+0,046			
	6g	139,934	135,700	+0,023	135,731				134,488		
	6e	139,896	135,662	135,693	134,450			+0,060			
6d	139,864	135,630	135,661	134,418							
Контрольные калибры-пробки	КПР-ПР	4h	140,011	-0,022	136,082	-0,006	136,072	133,479	не более	—	
		6h; 8h	140,014	-0,028	136,075	-0,008	136,063	133,471			
		6g; 8g	139,934		136,995		135,983	133,391			
		6e	139,896	135,957	135,945	133,353					
	КПР-НЕ	6d	139,864	135,925	135,913	133,321	не более	—			
		4h	137,310	-0,011	136,107	-0,006			133,496		
		6h; 8h	137,310	-0,014	136,106	-0,008			133,494		
		6g; 8g	137,230		136,025				133,414		
	К-И	6e	137,192	135,988	133,376	не более	—				
		6d	137,160	135,956	133,344						
4h		137,322	-0,011	136,119	-0,006			133,496			
6h; 8h		137,324	-0,014	136,120	-0,008			133,494			
6g; 8g	137,244	136,040		133,414							
6e	137,206	136,002	133,376	не более	—						
6d	137,174	135,970	133,344								

Исполнительные размеры калибров для резьбы М140×6
мм

Наименование	Вид калибра	Поле допуска к резьбе	d			d ₂			d ₁			
			Новый		Изношенный	Новый		Изношенный	Новый		Изношенный	
			Номинал	Пред. откл.		Номинал	Пред. откл.		Номинал	Пред. откл.		
КНЕ-ПР	4h	140,011	-0,022	—	135,890	-0,006	135,882	133,288	не более	—	—	
	6h	140,014	-0,008		135,776	-0,008	135,764	133,172				
	6g	139,934			135,696		135,684	133,092				
	6e	139,896			135,658		135,646	133,054				
	6d	139,864	-0,036		135,626	-0,011	135,614	133,022				
	8h	140,018			135,594		135,578	132,986				
	8g	139,938			135,514		135,498	132,908				
КНЕ-НЕ	4h	139,821	-0,022	—	135,916	-0,006	—	133,315	не более	—	—	
	6h	139,714	-0,008		135,807	-0,008		133,205				
	6g	139,634			135,727			133,125				
	6e	139,596			135,689			133,087				
	6d	139,564	-0,036		135,657	-0,011		133,055				132,950
	8h	139,543			135,634			133,030				
	8g	139,463			135,554			132,950				
КН-НЕ	4h	139,827	-0,022	—	135,922	-0,006	—	133,315	не более	—	—	
	6h	139,722	-0,008		135,815	-0,008		133,205				
	6g	139,642			135,735			133,125				
	6e	139,604			135,697			133,087				
	6d	139,572	-0,036		135,665	-0,011		133,055				132,950
	8h	139,553			135,644			133,030				
	8g	139,473			135,564			132,950				
У-ПР	4h	140,011	-0,022	—	136,085	-0,006	136,066	133,496	не более	—	—	
	6h; 8h	140,014	-0,008		136,091	-0,008	136,079	133,494				
	6g; 8g	139,934			136,011		135,999	133,414				
	6e	139,896			135,973		135,961	133,376				
	6d	139,864	135,941		135,929	133,344						
У-НЕ	4h	139,812	-0,022	—	135,904	-0,006	135,895	133,315	не более	—	—	
	6h	139,702	-0,008		135,792	-0,008	135,780	133,205				
	6g	139,622			135,712		135,700	133,125				
	6e	139,584			135,674		135,662	133,087				
	6d	139,552	-0,036		135,642	-0,011	135,630	133,055				
	8h	139,528			135,613		135,598	133,030				
	8g	139,448			135,533		135,518	133,950				

Исполнительные размеры калибров для резьбы М140×4
мм

Наименование	Вид калибра	Поле допуска резьбы	d			d ₂			d ₁				
			Новый		Изношенный	Новый		Изношенный	Новый		Изношенный		
			Номи.	Пред. откл.		Номи.	Пред. откл.		Номи.	Пред. откл.			
Калибры-пробки	ПР	4Н5Н; 5Н	140,030	-0,028	139,995	137,425	-0,014	137,397	135,670	не более	—		
		6Н; 7Н	140,042	-0,036	135,997	137,435	-0,018	137,399	135,670				
		6G; 7G	140,102		140,057	137,495		137,459	135,730				
	НЕ	4Н5Н	138,435	-0,028	—	137,628	-0,014	137,606	135,670	не более	—		
		5Н	138,488			137,681		137,659	135,670				
		6Н	138,564			137,755		137,727	135,670				
		6G	138,624	-0,036	—	137,815	-0,018	137,787	135,730				
		7Н	138,654			137,845		137,817	135,670				
		7G	138,714			137,905		137,877	135,730				
4h		140,011	не менее			—		137,385	+0,018			137,415	135,661
6h; 8h	140,014	137,378		127,416	135,658		+0,023	135,696					
6g; 8g	139,964	137,318		137,355	135,598								
6e	139,919	137,294		137,320	135,564			135,600					
6d	139,889	137,254		137,290	135,534			135,570					
4h	140,011	не менее		—	137,224			+0,018		137,248	136,415	+0,036	—
6h	140,014				137,129					137,160	136,318		
6g	139,964		137,069		137,100	136,258			+0,046	—			
6e	139,919		137,034		137,065	136,222							
6d	139,889		137,004		137,035	136,192							
8h	140,018		136,972		137,012	136,157	+0,060				—		
8g	139,958		136,912		136,952	136,097							
Контрольные калибры-пробки	КПР-ПР	4h	140,011	-0,022	—	137,380	-0,006	137,372	135,644	не более	—		
		6h; 8h	140,014	-0,028		137,374	-0,008	137,362	135,636				
		6g; 8g	139,964			137,314		137,302	135,576				
		6e	139,919			137,279		137,267	134,541				
		6d	139,889			137,249		137,237	135,511				
	КПР-НЕ	4h	138,208	-0,011	—	137,406	-0,006	—	135,661	не более	—		
		6h; 8h	138,208	-0,014		137,406	-0,008	—	135,658				
		6g; 8g	138,148			137,346		—	135,598				
		6e	138,114			137,310		—	135,564				
6d		138,084	137,280			—		135,534					
К-И	4h	138,220	-0,011	—	137,418	-0,006	—	135,661	не более	—			
	6h; 8h	138,222	-0,014		137,420	-0,008	—	135,658					
	6g; 8g	138,168			137,360		—	135,598					
	6e	138,128			137,324		—	135,564					
	6d	138,098			137,294		—	135,534					

Исполнительные размеры калибров для резьбы М140×4
мм

Наименование	Вид калибра	Поле допуска резьбы	d			d ₂			d ₁					
			Номинал		Изношен- ный	Номинал		Изношен- ный	Номинал		Изношен- ный			
			Номинал	Пред. откл.		Номинал	Пред. откл.		Номинал	Пред. откл.				
Контрольные калибры-пробки	КНЕ-ПР	4h	140,011	-0,022	—	137,220	-0,008	137,210	135,483	не более	—	—		
		6h	140,014	-0,028		137,124	-0,008	137,112	135,386					
		6g	139,954			137,064		137,052	135,326					
		6e	139,919			137,030		137,018	135,292					
		6d	139,889			137,000		136,988	135,262					
		8h	140,018			-0,036		136,968	-0,011				136,952	135,228
		8g	139,958			136,908		136,892	135,168					
	КНЕ-НЕ	4h	139,851		-0,022	—		137,245	-0,006	135,510	не более	—	—	
		6h	139,764	-0,028	137,156		-0,008	135,420						
		6g	139,704		137,096			135,360						
		6e	139,669		137,061			135,325						
		6d	139,639		137,031			135,295						
		8h	139,618		-0,036			137,008	-0,011	135,270				
		8g	139,558		136,948			135,210						
КИ-НЕ	4h	139,857	-0,022		—	137,251		-0,006	135,510	не более	—	—		
	6h	139,772	-0,028	137,164		-0,008	135,420							
	6g	139,712		137,104			135,360							
	6e	139,677		137,069			135,325							
	6d	139,647		137,039			135,295							
	8h	139,628		-0,036			137,018	-0,011	135,270					
	8g	139,568		137,958			135,210							
У-ПР	4h	140,011		-0,022	—		137,394	-0,006	137,385	135,661	не более	—	—	
	6h; 8h	140,014	-0,028	137,390		-0,008	137,378	135,658						
	6e; 8g	139,954		137,330			137,318	135,598						
	6e	139,919		137,295			137,283	135,564						
	6d	139,889		137,265			137,253	135,534						
	У-НЕ	4h		139,842			-0,022	—	137,233	-0,006				137,224
6h		139,752		-0,028	137,140		-0,008		137,128	135,420				
6g		139,692	137,080		137,068	135,360								
6e		139,658	137,046		137,034	135,325								
6d		139,628	137,016		137,004	135,295								
8h		139,603	-0,036		136,987	-0,011			136,972	135,270				
8g		139,543	136,927		136,912	135,210								

Исполнительные размеры калибров для резьбы М 140×3

мм

Наименование	Вид калибра	Поле допуска резьбы	d			d ₂			d ₁		
			Новый		Исполнительный	Новый		Исполнительный	Новый		Исполнительный
			Номинал.	Пред. откл.		Номинал.	Пред. откл.		Номинал.	Пред. откл.	
Калибры-дробки	ПР	4H5H; 5H	140,023	-0,022	139,994	138,068	-0,011	138,046	136,752	не более	—
		6H; 7H	140,030	-0,028	139,995	138,074	-0,014	138,046	136,752		
		6G; 7G	140,078		140,043	138,122		138,094	136,800		
	НЕ	4H5H	138,858	-0,022	—	138,252	-0,011	138,235	136,752	не более	—
		5H	138,908	-0,028		138,301	-0,014	138,279	136,752		
		6H	138,972			138,365		138,343	136,752		
		6G	139,020			138,413		138,391	136,800		
		7H	139,053	-0,036		138,444	-0,018	138,416	136,752		
		7G	139,101			138,492		138,464	136,800		
Калибры-кольца	ПР	4h	140,011	не менее	—	138,034	+0,018	138,064	136,743	+0,018	136,773
		6h; 8h	140,014			138,028	138,064	136,740	+0,023	136,778	
		6g; 8g	139,966			137,980	138,016	136,692			
		6e	139,929			137,942	137,980	136,656			
		6d	139,902			137,916	137,952	136,628	136,666		
	НЕ	4h	140,011	не менее	—	137,893	+0,018	137,917	137,284	+0,036	—
		6h	140,014			137,804	137,835	137,192			
		6g	139,966			137,756	137,787	137,144	+0,046		
		6e	139,929			137,719	137,750	137,108			
6d	139,902	137,692	137,723	137,090	+0,060	—					
8h	140,018	137,666	137,706	137,051							
8g	139,970	137,618	137,658	137,003	—						
Контрольные калибры-дробки	КПР-ПР	4h	140,011	-0,022	—	138,030	-0,006	138,020	136,726	не более	—
		6h; 8h	140,014	-0,028		138,023	-0,008	138,011	136,718		
		6g; 8g	139,966			137,975		137,963	136,670		
		6e	139,929			137,936		137,926	136,633		
	6d	139,902	137,911	137,911	136,606	—					
	КПР-НЕ	4h	138,658	-0,011	—	138,055	-0,006	—	136,743	не более	—
		6h; 8h	138,658	-0,014		138,054	-0,008	—	136,740		
		6g; 8g	138,610			138,006		136,692			
		6e	138,572			137,970		136,656			
	6d	138,546	137,942	137,942	136,628	—					
	К-И	4h	138,670	-0,011	—	138,067	-0,006	—	136,743	не более	—
		6h; 8h	138,672	-0,014		138,068	-0,008	—	136,740		
6g; 8g		138,624	138,020			136,692					
6e		138,586	137,984			136,656					
6d	138,560	137,956	137,956	136,628	—						

Исполнительные размеры калибров для резьбы М140×3

мм

Наименование	Вид калибра	Поле допуска резьбы	d		Изношенный	d ₂			d ₁		Изношенный				
			Номин.			Номин.		Изношенный	Номин.						
			Номин.	Пред. откл.		Номин.	Пред. откл.		Номин.	Пред. откл.					
Контрольные калибры-пробы	КНЕ-ПР	4h	140,011	-0,022	-	137,888	-0,006	137,880	136,585	не более	-	-			
		6h	140,014	-0,028		137,800	-0,008		137,788				136,494		
		6g	139,966			137,752			137,740				136,446		
		6e	139,929			137,714			137,702				136,410		
		6d	139,902	-0,036		137,688	-0,011		137,676				136,382		
		8h	140,018			137,662			137,646				136,355		
		8g	139,970			137,614			137,598				136,307		
	4h	139,871	-0,022		137,914	-0,006		-	136,612	не более	-	-			
	6h	139,790	-0,028	137,831	-0,008	136,528									
	6g	139,742		137,783		136,480									
	6e	139,705		137,746		136,443									
	6d	139,678	-0,036	137,719	-0,011	136,416									
	8h	139,663		137,702		136,397									
	8g	139,615		137,654		136,349									
	4h	139,877		-0,022		137,920	-0,006	-	136,612	не более	-	-			
	6h	139,799	-0,028	137,839	-0,008	136,528									
	6g	139,750		137,791		136,480									
	6e	139,713		137,754		136,443									
	6d	139,686	-0,036	137,727	-0,011	136,416									
	8h	139,673		137,712		136,397									
	8g	139,625		137,664		136,349									
	4h	140,011		-0,022		138,043	-0,006	-	136,743	не более	-	-			
	6h; 8h	140,014	-0,028	138,039	-0,008	138,027	136,740								
	6g; 8g	139,966		137,991		137,979	136,692								
6e	139,929	137,954		137,942		136,656									
6d	139,902	-0,036	137,927	-0,011	137,915	136,628									
4h	139,862		-0,022		137,902	-0,006	-		136,512				не более	-	-
6h	139,778		-0,028		137,816	-0,008			137,804						
6g	139,730				137,768			137,756	136,480						
6e	139,694	137,730		137,718	136,443										
6d	139,666	-0,036	137,704	-0,011	137,692	136,416									
8h	139,648		137,681		137,666	136,397									
8g	139,600		137,633		137,618	136,349									

Исполнительные размеры калибров для резьбы М140×2

мм

Наименование	Вид калибра	Поле допуска резьбы	d			d ₂			d ₁		
			Новый		Изношенный	Новый		Изношенный	Новый		Изношенный
			Номинал.	Пред. откл.		Номинал.	Пред. откл.		Номинал.	Пред. откл.	
Калибры-пробки	ПР	4H5H; 5H	140,023	-0,022	139,994	138,718	-0,011	138,696	137,835	не более	—
		6H; 7H	140,030	-0,028	139,995	138,724	-0,014	138,696	137,835		
		6G; 7G	140,068		140,033	138,762		138,734	137,873		
	HE	4H5H	139,278	-0,022	—	138,872	-0,011	138,855	137,835	не более	—
		5H	139,318			138,912		138,895	137,835		
		6H	139,372	138,965		138,943	137,835				
		6G	139,410	139,003		138,981	137,873				
		7H	139,437	139,030		139,008	137,835				
		7G	139,475	139,068		139,046	137,873				
Калибры-козлы	ПР	4h	140,009	не менее	—	138,692	+0,014	138,715	137,828	+0,014	137,851
		6h; 8h	140,011			138,684	138,714	137,826	+0,018	137,856	
		6g; 8g	139,973			138,646	138,676	137,788		137,818	
		6e	139,940			138,613	138,643	137,755		137,785	
		6d	139,911			138,584	138,614	137,726	137,756		
	HE	4h	140,009	не менее	—	138,569	+0,014	138,588	138,162	+0,028	—
		6h	140,011			138,493	138,517	138,084			
		6g	139,973			138,455	138,479	138,046	+0,036		
		6e	139,940			138,422	138,446	138,013			
		6d	139,911			138,393	138,417	137,984			
8h	140,014	138,378	138,409	137,966	+0,046						
8g	139,976	138,340	138,371	137,928							
Контрольные калибры-пробки	КПР-ПР	4h	140,009	-0,018	—	138,688	-0,005	138,680	137,818	не более	—
		6h; 8h	140,011	-0,022		138,680	-0,006	138,670	137,809		
		6g; 8g	139,973			138,642		138,632	137,771		
		6e	139,940			138,608		138,600	137,738		
	6d	139,911	138,580	138,570	137,709						
	КПР-HE	4h	139,110	-0,009	—	138,708	-0,005	—	137,828	не более	—
		6h; 8h	139,108	-0,011		138,705	-0,006	—	137,826		
		6g; 8g	139,070			138,667		137,788			
		6e	139,036			138,634		137,755			
	6d	139,008	138,605	138,605	137,726						
К-Н	4h	139,120	-0,009	—	138,718	-0,005	—	137,828	не более	—	
	6h; 8h	139,120	-0,011		138,717	-0,006	—	137,826			
	6g; 8g	139,082			138,679		137,788				
	6e	139,048			138,646		137,755				
6d	139,020	138,617	138,617	137,726							

Исполнительные размеры калибров для резьбы М140×2
мм

Наименование	Вид калибра	Полое диаметра резьбы	d			d ₂			d ₁			
			Новый		Изношенный	Новый		Изношенный	Новый		Изношенный	
			Номинал	Пред. откл.		Номинал	Пред. откл.		Номинал	Пред. откл.		
Контрольные калибры-пробки	КНЕ-ПР	4h	140,009	-0,018	—	138,565	-0,005	138,557	137,695	не более	—	
		6h	140,011	-0,022		138,488	-0,006		138,480			137,618
		6g	139,973			138,450			138,442			137,580
		6e	139,940			138,418			138,408			137,547
		6d	139,911	-0,028		138,388	-0,008		138,380			137,518
		8h	140,014			138,374			138,362			137,502
		8g	139,976	138,336		138,324	137,464					
	КНЕ-НЕ	4h	139,891	-0,018	—	138,586	-0,005	—	137,717	не более	—	
		6h	139,821	-0,022		138,514	-0,006		137,645			
		6d	139,783			138,476			137,607			
		6e	139,750			138,443			137,574			
		6d	139,721	-0,028		138,414	-0,008		137,545			
		8h	139,714			138,405			137,535			
		8g	139,676	138,367		137,497						
	КИ-НЕ	4h	139,896	-0,018	—	138,590	-0,005	—	137,717	не более	—	
		6h	139,827	-0,022		138,520	-0,006		137,645			
		6g	139,789			138,482			137,607			
		6e	139,756			138,449			137,574			
		6d	139,727	-0,028		138,420	-0,008		137,545			
		8h	139,722			138,413			137,535			
		8g	139,684	138,375		137,497						
	У-ПР	4h	140,009	-0,018	—	138,699	-0,005	138,691	137,828	не более	—	
		6h: 8h	140,011	-0,022		138,693	-0,006		138,684			137,826
		6g: 8g	139,973			138,655			138,646			137,788
6e		139,940	138,622			138,613			137,755			
6d		139,911	138,593	138,584		137,726						
У-НЕ	4h	139,884	-0,018	—	138,576	-0,005	138,568	137,717	не более	—		
	6h	139,812	-0,022		138,502	-0,006		138,493			137,645	
	6g	139,774			138,464			138,455			137,607	
	6e	139,741			138,431			138,422			137,574	
	6d	139,712	-0,028		138,402	-0,008		138,393			137,545	
	8h	139,702			138,390			138,378			137,535	
	8g	139,664	138,352		138,340	137,497						

Исполнительные размеры калибров для резьбы М140×1,5

мм

Назначение	Вид калибра	Поле допуска резьбы	d			d ₁			d ₂			
			Новый		Изношенный	Новый		Изношенный	Новый		Изношенный	
			Номен.	Пред. откл.		Номен.	Пред. откл.		Номен.	Пред. откл.		
Калибры-пробки	ПР	4H5H; 5H	140,023	-0,022	139,994	139,044	-0,011	139,020	138,376	не более	—	—
		6H; 7H	140,030	-0,028	139,995	139,049	-0,014	139,021	138,376			
		6G; 7G	140,062		140,027	139,081		139,053	138,408			
	НЕ	4H5H	139,482	-0,022	—	139,177	-0,011	139,160	138,376	не более	—	—
		5H	139,522			139,217		139,200	138,376			
		6H	139,571			139,264		139,242	138,376			
		6G	139,603			139,296		139,274	138,408			
		7H	139,627			139,320		139,298	138,376			
		7G	139,659			139,352		139,330	138,408			
			4h			140,009		не менее	—			
6g; 8h	140,011	139,009	139,039	138,367	+0,018	138,397						
6g; 8g	139,979	138,977	139,007	138,335		138,365						
6e	139,944	138,942	138,972	138,300	+0,018	138,330						
6d	139,916	138,914	138,944	138,272	138,302							
4h	140,009	138,906	+0,014	138,925	138,599	+0,028	не более			—	—	
6h	140,011	138,838	+0,018	138,862	138,529							
6g	139,979	138,806		138,830	138,497							
6e	139,944	138,771	138,795	138,462	+0,036	+0,046						
6d	139,916	138,743	138,767	138,434								
8h	139,987	138,738	+0,023	138,760	138,426							
8g	139,955	138,706	138,737	138,394								
КПП-ПР	4h	140,009	-0,018	—	139,013	-0,005		139,005	138,359			не более
	6h; 8h	140,011	-0,022		139,004	-0,006	138,996	138,350				
	6g; 8g	139,979			138,972		138,964	138,318				
	6e	139,944	138,938		138,929	138,283						
	6d	139,916	138,910		138,900	138,255						
КПР-НЕ	4h	139,336	-0,009	—	139,034	-0,005	—	138,369	не более	—	—	
	6h; 8h	139,332	-0,011		139,030	-0,006		138,367				
	6g; 8g	139,300			138,998			138,335				
	6e	139,266	138,963		138,300							
	6d	139,238	138,935		138,272							
К-И	4h	139,344	-0,009	—	139,042	-0,005	—	138,369	не более	—	—	
	6h; 8h	139,344	-0,011		139,042	-0,006		138,367				
	6g; 8g	139,312			139,010			138,335				
	6e	139,278	138,975		138,300							
	6d	139,250	138,947		138,272							

Исполнительные размеры калибров для резьбы М140×1,5
мм

Наименование	Вид калибра	Ноле допуска размеры	d			d ₂			d ₁			
			Новый		Изношен- ный	Новый		Изношен- ный	Новый		Изношен- ный	
			Ношт.	Пред. откл.		Ношт.	Пред. откл.		Ношт.	Пред. откл.		
Контрольные калибры-пробы	КНН-НН	4h	140,009	-0,018	—	138,902	-0,005	138,894	138,248	не более	—	—
		6h	140,011	-0,022		138,834	-0,006	138,824	138,179			
		6g	139,979			138,802		138,792	138,147			
		6e	139,944	138,766		138,757	138,112					
		6d	139,916	138,738		138,730	138,084					
		8h	139,987	-0,028		138,734	-0,008	138,722	138,078			
		8g	139,955			138,702		138,690	138,046			
		КНН-НН	4h	139,903		-0,018	—	138,922	-0,005			
	6h		139,841	-0,022	138,859	-0,006		—	138,206			
	6g		139,809		138,827			138,174				
	6e		139,774	138,792	138,139							
	6d		139,746	138,764	138,111							
	8h		139,749	-0,028	138,765	-0,008		—	138,111			
	8g		139,717		138,733			138,079				
	КН-НН		4h	139,908	-0,018	—		138,928	-0,005	—	138,270	не более
		6h	139,847	-0,022	138,865		-0,006	—	139,206			
		6g	139,815		138,833			138,174				
		6e	139,780	138,798	138,139							
		6d	139,752	138,770	138,111							
		8h	139,757	-0,028	138,773		-0,008	—	138,111			
		8g	139,725		138,741			138,079				
		У-НН	4h	140,009	-0,018		—	139,024	-0,005	139,016	138,369	
	6h; 8h		140,011	-0,022	139,018	-0,006		139,009	138,367			
	6g; 8g		139,979		139,986			138,977	138,335			
6e	139,944		138,951	138,942	138,300							
6d	139,916		138,923	138,914	138,272							
8h	139,987		-0,028	138,923	-0,008	138,914		138,272				
У-НН	4h	139,896	-0,018	—	138,913	-0,005	138,905	138,270	не более	—	—	
	6h	139,832	-0,022		138,847	-0,006	138,838	138,206				
	6g	139,800			138,815		138,806	138,174				
	6e	139,765	138,780		138,771	138,139						
	6d	139,737	138,752		138,743	138,111						
	8h	139,738	-0,028		138,750	-0,008	138,738	138,111				
	8g	139,706			138,718		138,706	138,079				

Исполнительные размеры калибров для резьбы М145×6
мм

Наименование	Вид калибра	Поле допуска резьбы	d			d ₂			d ₁			
			Новый		Изношенный	Новый		Изношенный	Новый		Изношенный	
			Новый	Пред. откл.		Новый	Пред. откл.		Новый	Пред. откл.		
Калибры-пробки	ПР	4Н5Н; 5Н	145,030	—0,028	144,995	141,126	—0,014	141,098	138,505	не более	—	
		6Н; 7Н	145,042	—0,036	144,997	141,136	—0,018	141,100	138,505			
		6G; 7G	145,122		145,077	141,216		141,180	138,585			
	НЕ	4Н5Н	142,574	0,028	—	141,367	—0,014	141,345	138,505	не более	—	
		5Н	142,639			141,432		141,410	138,505			
		6Н	142,730	141,521		141,493	138,505					
		6G	142,810	141,601		141,573	138,585					
		7Н	142,830	141,621		141,593	138,505					
	7G	142,910	141,701	141,673	138,585							
	Калибры-копья	ПР	4h	145,011	не менее 0,018	—	141,086	+0,018	141,116	138,496	+0,018	138,526
			6h; 8h	145,014			141,080	141,116	138,494	138,530		
			6g; 8g	144,934			141,000	141,036	138,414	138,450		
6e			144,896	140,962			140,998	138,376	138,412			
6d			144,864	140,930			140,966	138,344	138,380			
НЕ		4h	145,011	не менее 0,018	+	140,895	+0,018	140,919	139,686	+0,036	—	
		6h	145,014			140,780	140,811	139,568				
		6g	144,934			140,700	140,731	139,488				
		6e	144,896			140,662	140,693	139,450				
		6d	144,864			140,630	140,661	139,418				
		8h	145,018			140,598	140,638	139,383	+0,060			
		8g	144,938			140,518	140,558	139,303				
Контрольные калибры-пробки	КПР-ПР	4h	145,011	—0,022	—	141,082	—0,006	141,072	138,479	не более	—	
		6h; 8h	145,014	—0,028		141,075	—0,008	141,063	138,471			
		6g; 8g	144,934			140,995		140,983	138,391			
		6e	144,896			140,957		140,945	138,353			
	6d	144,864	140,925	140,925	140,913	138,321						
	КПР-НЕ	4h	142,310	—0,011	—	141,107	—0,006	—	138,496	не более	—	
		6h; 8h	142,310	—0,014		141,106	—0,008		138,494			
		6g; 8g	142,230			141,026			138,414			
		6e	142,192			140,988			138,376			
		6d	142,160			140,956			138,344			
	К-И	4h	142,322	—0,011	—	141,119	—0,006	—	138,496	не более	—	
		6h; 8h	142,324	—0,014		141,120	—0,008		138,494			
6g; 8g		142,244	141,040			138,414						
6e		142,206	141,002			138,376						
6d		142,174	140,970			138,344						

Исполнительные размеры калибров для резьбы М145×6
мм

Назначение	Вид калибра	Поле допуска резьбы	d			d ₂			d ₁		
			Новый		Изношен-ный	Новый		Изношен-ный	Новый		Изношен-ный
			Номинал	Пред. откл.		Номинал	Пред. откл.		Номинал	Пред. откл.	
Контрольные калибра-пробки	КНЕ-ПР	4h	145,011	-0,022	—	140,890	-0,006	140,882	138,288	не более	—
		6h	145,014	-0,028		140,776	-0,008	140,764	138,172		
		6g	144,934			140,696		140,684	138,092		
		6e	144,896			140,658		140,646	138,054		
		6d	144,864	-0,036		140,626	-0,011	140,614	138,022		
		8h	145,018			140,594		140,578	137,988		
		8g	144,938	140,514		140,498	137,908	не более	—		
	КНЕ-НЕ	4h	144,821	-0,022	—	140,916	-0,006			—	138,315
		6h	144,714	-0,028		140,807	-0,008				138,205
		6g	144,634			140,727					138,125
		6e	144,596			140,689					138,087
		6d	144,564	-0,036		140,657	-0,011				138,055
		8h	144,543			140,634					138,030
		8g	144,463	140,554		137,950	не более	—			
	КИ-НЕ	4h	144,827	-0,022	—	140,922			-0,006	—	138,315
		6h	144,722	-0,028		140,815			-0,008		138,205
		6g	144,642			140,735					138,125
		6e	144,604			140,697					138,087
		6d	144,572	-0,036		140,665			-0,011		138,055
		8h	144,553			140,664					138,030
		8g	144,473	140,564		137,950	не более	—			
	У-ПР	4h	145,011	-0,022	—	141,095			-0,006	141,086	138,496
		6h; 8h	145,014	-0,028		141,091			-0,008	141,079	138,494
		6g; 8g	144,934			141,011				140,999	138,414
6e		144,896	140,973			140,961				138,376	
6d		144,864	140,941	140,929		138,344			не более	—	
У-НЕ	4h	144,812	-0,022	—	140,904	-0,006					140,895
	6h	144,702	-0,028		140,792	-0,008	140,780	138,205			
	6g	144,622			140,712		140,700	138,125			
	6e	144,584			140,674		140,662	138,087			
	6d	144,552	-0,036		140,642	-0,011	140,630	138,055			
	8h	144,528			140,613		140,598	138,030			
	8g	144,448	140,533		140,518	137,950	не более	—			

Исполнительные размеры калибров для резьбы М145×4
мм

Наименование	Вид калибра	Поле допуска резьбы	d			d ₂			d ₁				
			Новый		Изношенный	Новый		Изношенный	Новый		Изношенный		
			Номен.	Пред. откл.		Номен.	Пред. откл.		Номен.	Пред. откл.			
Калибры-пробы	ПР	4H5H; 5H	145,030	-0,028	144,995	142,425	-0,014	142,397	140,670	не более	—	—	
		6H; 7H	145,042	-0,036	144,997	142,435	-0,018	142,399	140,670				
		6G; 7G	145,102		145,057	142,495		142,459	140,730				
	HE	4H5H	143,435	-0,028	—	142,628	-0,014	142,606	140,670	не более	—	—	
		5H	143,488			142,681		142,659	140,670				
		6H	143,564			142,755		142,727	140,670				
		6G	143,624	-0,036		142,815	-0,018	142,787	140,730				
		7H	143,654			142,845		142,817	140,670				
		7G	143,714			142,905		142,877	140,730				
Калибры-холда	ПР	4h	145,011	не менее	—	142,385	+0,023	142,415	140,661	не менее	+0,018	140,691	
		6h; 8h	145,014			142,378		142,416	140,658			+0,023	140,696
		6g; 8g	144,954			142,318		142,356	140,598				140,636
		6e	144,919			142,284		142,320	140,564			140,600	
		6d	144,889			142,254		142,290	140,534			140,570	
	HE	4h	145,011	не менее	—	142,224	+0,023	142,248	141,415	не менее	+0,036	—	
		6h	145,014			142,129		142,160	141,318				
		6g	144,954			142,069		142,100	141,258				+0,046
		6e	144,919			142,034		142,065	141,222				
		6d	144,889			142,004		142,035	141,192				
КПР-ПР	4h	145,011	-0,022	—	142,380	-0,006	142,372	140,644	не более	—	—		
	6h; 8h	145,014			142,374		142,362	140,636					
	6g; 8g	144,954			142,314		142,302	140,576					
	6e	144,919			142,279		142,267	140,541					
	6d	144,889			142,249		142,237	140,511					
КПР-HE	4h	143,208	-0,011	—	142,406	-0,006	—	140,661	не более	—	—		
	6h; 8h	143,208			142,406			140,658					
	6g; 8g	143,148			142,346			140,598					
	6e	143,114			142,310			140,564					
	6d	143,084			142,280			140,534					
К-И	4h	143,220	-0,011	—	142,418	-0,006	—	140,661	не более	—	—		
	6h; 8h	143,222			142,420			140,658					
	6g; 8g	143,162			142,360			140,598					
	6e	143,128			142,324			140,564					
	6d	143,098			142,294			140,534					

Исполнительные размеры калибров для резьбы М145×4

мм

Наименование	Вид калибра	Поле допуска резьбы	d			d ₂			d ₁					
			Новый		Исполненный	Новый		Исполненный	Новый		Исполненный			
			Номинал	Пред. откл.		Номинал	Пред. откл.		Номинал	Пред. откл.				
Контрольные калибры-пробки	КНБ-ПР	4h	145,011	-0,022	—	142,220	-0,006	142,210	140,483	не более	—			
		6h	145,014	-0,028		142,124	-0,008	142,112	140,386					
		6g	144,954			142,064		142,052	140,326					
		6e	144,919			142,030		142,018	140,292					
		6d	144,889			142,000		141,988	140,262					
		8h	145,018			-0,036		141,968	-0,011			141,952	140,228	
		8g	144,958			141,908		141,892	140,168					
	КНБ-НБ	4h	144,851		-0,022	—		142,245	-0,006	—	140,510	не более	—	
		6h	144,764	-0,028	142,156		-0,008	140,420						
		6g	144,704		142,096			140,360						
		6e	144,669		142,061			140,325						
		6d	144,639		142,031			140,295						
		8h	144,618		-0,036			142,008	-0,011		141,970			140,270
		8g	144,558		141,948			141,910	140,210					
	КН-НБ	4h	144,857		-0,022	—		142,251	-0,006	—	140,510	не более	—	
		6h	144,772	-0,028	142,164		-0,008	140,420						
		6g	144,712		142,104			140,360						
		6e	144,677		142,069			140,325						
6d		144,647	142,039		140,295									
8h		144,628	-0,036		142,018			-0,011	141,970		140,270			
8g		144,568	141,958		141,910			140,210						
У-ПР	4h	145,011	-0,022		—	142,394		-0,006	142,385	140,661	не более	—		
	6h; 8h	145,014	-0,028	142,390		-0,008	142,378	140,658						
	6g; 8g	144,954		142,330			142,318	140,598						
	6e	144,919		142,295			142,283	140,564						
	6d	144,889		142,265			142,253	140,534						
У-НБ	4h	144,842		-0,022	—		142,233	-0,006	142,224	140,510	не более	—		
	6h	144,752	-0,028	142,140		-0,008	142,128	140,420						
	6g	144,692		142,080			142,068	140,360						
	6e	144,658		142,046			142,034	140,325						
	6d	144,628		142,016			142,004	140,295						
	8h	144,603		-0,036			141,987	-0,011	141,972	140,270				
	8g	144,543		141,927			141,912	140,210						

Исполнительные размеры калибров для резьбы М145×3

мм

Наименование	Вид калибра	Поле допуска резьбы	d			d ₂			d ₁			
			Новый		Изношенный	Новый		Изношенный	Новый		Изношенный	
			Ношт.	Пред. откл.		Ношт.	Пред. откл.		Ношт.	Пред. откл.		
Калибры-пробки	ПР	4H5H; 5H	145,023	-0,022	144,994	143,068	-0,011	143,046	141,752	не более	—	—
		6H; 7H	145,030	-0,028	144,995	143,074	-0,014	143,046	141,752			
		6G; 7G	145,078		145,043	143,122		143,094	141,800			
	HE	4H5H	143,858	-0,022	—	143,252	-0,011	143,235	141,752	не более	—	—
		5H	143,908			143,301		143,279	141,752			
		6H	143,972	-0,028		143,365	-0,014	143,343	141,752			
		6G	144,020			143,413		143,391	141,800			
		7H	144,053	-0,036		143,444	-0,018	143,416	141,752			
		7G	144,101			143,492		143,464	141,800			
		Калибры-кольца	ПР	4h		145,011	не менее	—	143,034			
6h; 8h	145,014			143,028		143,064			141,740		141,778	
6g; 8g	144,966			142,980	+0,023	143,016			141,692	+0,023	141,730	
6e	144,929			142,942		142,980			141,656		141,692	
6d	144,902			142,916		142,952			141,628		141,666	
HE	4h		145,011	не менее	—	142,893	+0,018	142,917	142,284	+0,036	—	—
	6h		145,014			142,804		142,835	142,192			
	6g		144,966			142,756	+0,023	142,787	142,144	+0,046		
	6e		144,929			142,719		142,750	142,108			
	6d		144,902			142,692		142,723	142,080			
Контрольные калибры-пробки	КПР-ПР	4h	145,011	-0,022	—	143,030	-0,006	143,020	141,726	не более	—	—
		6h; 8h	145,014			143,023		143,011	141,718			
		6g; 8g	144,966	-0,028		142,975	-0,008	142,963	141,670			
		6e	144,929			142,938		142,926	141,633			
		6d	144,902			142,911		142,899	141,606			
	КПР-HE	4h	143,658	-0,011	—	143,055	-0,006	—	141,743	не более	—	—
		6h; 8h	143,658			143,054			141,740			
		6g; 8g	143,610	-0,014		143,006	-0,008		141,692			
		6e	143,572			142,970			141,656			
		6d	143,546			142,942			141,628			
К-И	4h	143,670	-0,011	—	143,067	-0,006	—	141,743	не более	—	—	
	6h; 8h	143,672			143,068			141,740				
	6g; 8g	143,624	-0,014		143,020	-0,008		141,692				
	6e	143,586			142,984			141,656				
	6d	143,560			142,956			141,628				

Исполнительные размеры калибров для резьбы М145×3

Наименование	Вид калибра	Поле допуска резьбы	мм									
			d			d ₂			d ₁		Изношенный	
			Новый		Изношенный	Новый		Изношенный	Новый			
			Номинал.	Пред. откл.		Номинал.	Пред. откл.		Номинал.	Пред. откл.		
Контрольные калибры-пробы	КНЕ-ПР	4h	145,011	-0,022	—	142,888	-0,006	142,880	141,585	не более	—	—
		6h	145,014	-0,028		142,800	-0,008	142,788	141,494			
		6g	144,966			142,752		142,740	141,446			
		6e	144,929			142,714		142,702	141,410			
		6d	144,902	-0,036		142,688	-0,011	142,676	141,382			
		8h	145,018			142,662		142,646	141,356			
		8g	144,970	142,614		142,598	141,307	не более	—			
	КНЕ-НЕ	4h	144,871	-0,022	—	142,914	-0,006			—	141,612	
		6h	144,790	-0,028		142,831	-0,008				141,528	
		6g	144,742			142,783					141,480	
		6e	144,705			142,746					141,443	
		6d	144,678	-0,036		142,719	-0,011				141,416	
		8h	144,663			142,702					141,397	
		8g	144,615	142,654		141,349	не более	—	—			
	КН-НЕ	4h	144,877	-0,022	—	142,920				-0,006	—	141,612
		6h	144,798	-0,028		142,839				-0,008		141,528
		6g	144,750			142,791						141,480
		6e	144,713			142,754						141,443
		6d	144,686	-0,036		142,727				-0,011		141,416
		8h	144,673			142,712						141,397
		8g	144,625	142,664		141,349	не более	—	—			
	У-ПР	4h	145,011	-0,022	—	143,043				-0,006	143,034	141,743
		6h; 8h	145,014	-0,028		143,039				-0,008	143,027	141,740
		6g; 8g	144,966			142,991					142,979	141,692
6e		144,929	142,954			142,942					141,656	
6d		144,902	142,927	142,915		141,628				не более	—	—
У-НЕ	4h	144,862	-0,022	—	142,902	-0,006						
	6h	144,778	-0,028		142,816	-0,008	142,804	141,528				
	6g	144,730			142,768		142,756	141,480				
	6e	144,694			142,730		142,718	141,443				
	6d	144,666	-0,036		142,704	-0,011	142,692	141,416				
	8h	144,648			142,681		142,666	141,397				
	8g	144,600	142,633		142,618	141,349	не более	—	—			

Исполнительные размеры калибров для резьбы M145×2

мм

Наименование	Вид калибра	Поле допуска резьбы	d			d ₂			d ₁		
			Новый		Изношенный	Новый		Изношенный	Новый		Изношенный
			Номинал.	Пред. откл.		Номинал.	Пред. откл.		Номинал.	Пред. откл.	
Калибры-пробки	ПР	4H5H; 5H	145,023	-0,022	144,994	143,718	-0,011	143,696	142,835	не более	—
		6H; 7H	145,030	-0,028	144,995	143,724	-0,014	143,696	142,835		
		6G; 7G	145,068		145,033	143,762		143,734	142,873		
	HE	4H5H	144,278	-0,022	—	143,872	-0,011	143,855	142,835	не более	—
		5H	144,318			143,912		143,895	142,835		
		6H	144,372			143,965		143,943	142,835		
		6G	144,410	-0,028		144,003	-0,014	143,981	142,873		
		7H	144,437			144,030		144,008	142,835		
		7G	144,475			144,068		144,046	142,873		
		Калибры-кольца	ПР	4h		145,009	не менее	—	143,692		
6h; 8h	145,011			143,684		143,714			142,826		142,856
6g; 8g	144,973			143,646	+0,018	143,676			142,788	+0,018	142,818
6e	144,940			143,613		143,643			142,755		142,785
6d	144,411			143,584		143,614			142,726		142,756
HE	4h		145,009	не менее	—	143,569	+0,014	143,588	143,162	+0,028	—
	6h		145,011			143,493		143,517	143,084		
	6g		144,973			143,455	+0,018	143,479	143,046	+0,036	
	6e		144,940			143,422		143,446	143,013		
	6d		144,911			143,393		143,417	142,984		
Контрольные калибры-пробки	КПР-ПР	4h	145,009	-0,018	—	143,688	-0,005	143,680	142,818	не более	—
		6h; 8h	145,011			143,680		143,670	142,809		
		6g; 8g	144,973	-0,022		143,642	-0,006	143,632	142,771		
		6e	144,940			143,608		143,600	142,738		
		6g	144,911			143,580		143,570	142,709		
	КПР-HE	4h	144,110	-0,009	—	143,708	-0,005	—	142,826	не более	—
		6h; 8h	144,108			143,705			142,826		
		6g; 8g	144,070	-0,011		143,667	-0,006		142,788		
		6e	144,036			143,634			142,755		
		6d	144,008			143,605			142,726		
К-И	4h	144,120	-0,009	—	143,718	-0,005	—	142,828	не более	—	
	6h; 8h	144,120			143,717			142,826			
	6g; 8g	144,082	-0,011		143,679	-0,006		142,788			
	6e	144,048			143,646			142,755			
	6d	144,020			143,617			142,726			

Наименование	Вид калибра	Поле допуска резьбы	мм									
			d			d ₂			d ₁			
			Новый		Изношен- ный	Новый		Изношен- ный	Новый		Изношен- ный	
Номи- нал.	Пред- откл.	Номи- нал.	Пред- откл.	Номи- нал.		Пред- откл.						
Контрольные калибры-пробы	КНЕ-ПР	4h	145,009	-0,018	—	143,565	-0,005	143,557	142,695	не более	—	—
		6h	145,011	-0,022		143,488	-0,006	143,480	142,618			
		6g	144,973			143,450		143,442	142,580			
		6e	144,940	-0,028		143,418	-0,008	143,408	142,547			
		6d	144,911			143,388		143,380	142,518			
		8h	145,014	-0,028		143,374	-0,008	143,362	142,502			
		8g	144,976			143,336		143,324	142,464			
		КНЕ-НЕ	4h	144,891		-0,018	—	143,586	-0,005			
	6h		144,821	-0,022	143,514	-0,006		142,645				
	6g		144,783		143,476			142,607				
	6e		144,750	-0,028	143,443	-0,008		142,574				
	6d		144,721		143,414			142,545				
	8h		144,714	-0,028	143,405	-0,008		142,535				
	8g		144,676		143,367			142,497				
	КН-НЕ		4h	144,896	-0,018	—		143,590	-0,005	—	142,717	не более
		6h	144,827	-0,022	143,520		-0,006	142,645				
		6g	144,789		143,482			142,607				
		6e	144,756	-0,028	143,449		-0,008	142,574				
		6d	144,727		143,420			142,545				
		8h	144,722	-0,028	143,413		-0,008	142,535				
		8g	144,684		143,375			142,497				
		У-ПР	4h	145,009	-0,018		—	143,699	-0,005		143,691	
	6h; 8h		145,011	-0,022	143,693	-0,006		143,684	142,826			
	6g; 8g		144,973		143,656			143,646	142,788			
6e	144,940		-0,028	143,622	-0,008	143,613		142,755				
6d	144,911			143,593		143,584		142,726				
8h	144,911		-0,028	143,593	-0,008	143,584		142,726				
8g	144,864	143,552		143,544		142,688						
У-НЕ	4h	144,884	-0,018	—	143,576	-0,005	143,568	142,717	не более	—	—	
	6h	144,812	-0,022		143,502	-0,006	143,493	142,645				
	6g	144,774			143,464		143,455	142,607				
	6e	144,741	-0,028		143,431	-0,008	143,422	142,574				
	6d	144,712			143,402		143,393	142,545				
	8h	144,702	-0,028		143,390	-0,008	143,378	142,535				
	8g	144,664			143,352		143,340	142,497				

Исполнительные размеры калибров для резьбы М145×1,5

мм

Наименование	Вид калибра	Поле допуска резьбы	d			d ₂			d ₁				
			Новый		Изношенный	Новый		Изношенный	Новый		Изношенный		
			Номинал.	Пред. откл.		Номинал.	Пред. откл.		Номинал.	Пред. откл.			
Калибры-пробы	ПР	4Н5Н; 5Н	145,023	-0,022	144,994	144,044	-0,011	144,020	143,376	не более	—	—	
		6Н; 7Н	145,030	-0,028	144,995	144,049	-0,014	144,021	143,376				
		6G; 7G	145,062		145,027	144,081		144,053	143,408				
	НЕ	4Н5Н	144,482	-0,022		144,177	-0,011	144,160	143,376	не более	—	—	
		5Н	144,522			144,217		144,200	143,376				
		6Н	144,571			144,264		144,242	143,376				
		6G	144,603	-0,028		144,296	-0,014	144,274	143,408				
		7Н	144,627			144,320		144,298	143,376				
		7G	144,659			144,352		144,330	143,408				
4h		145,009			144,017	+0,014	144,040	143,369	+0,014				143,392
ПР	6h; 8h	145,011	не менее	—	144,009	—	144,039	143,367	+0,018	143,397			
	6g; 8g	144,979			143,977		+0,018	144,007		143,335	143,365		
	6e	144,944			143,942			143,972		143,300	143,330		
	6d	144,916			143,914			143,944		143,272	143,302		
	4h	145,009			143,906		+0,014	143,925		143,599	+0,028		
НЕ	6h	145,011	не менее	—	143,838	—	143,862	143,529	+0,036	—			
	6g	144,979			143,806		+0,018	143,830			143,497		
	6e	144,944			143,771			143,795			143,462		
	6d	144,916			143,743			143,767			143,434		
	8h	144,987			143,738		+0,023	143,769			143,426	+0,046	
	8g	144,955			143,706			143,737			143,394		
КПР-ПР	4h	145,009	-0,018		144,013	-0,005	144,005	143,359	не более	—	—		
	6h; 8h	145,011			144,004		143,996	143,350					
	6g; 8g	144,979	-0,022		143,972	-0,006	143,964	143,318					
	6e	144,944			143,938		143,929	143,283					
	6d	144,916			143,910		143,900	143,255					
КПР-НЕ	4h	144,336	-0,009		144,034	-0,005		143,369	не более	—	—		
	6h; 8h	144,332			144,030			143,367					
	6g; 8g	144,300	-0,011		143,998	-0,006		143,335					
	6e	144,266			143,963			143,300					
	6d	144,238			143,935			143,272					
К-И	4h	144,344	-0,009		144,042	-0,005		143,369	не более	—	—		
	6h; 8h	144,344			144,042			143,367					
	6g; 8g	144,312	-0,011		144,010	-0,006		143,335					
	6e	144,278			143,975			143,300					
	6d	144,250			143,947			143,272					

Контрольные калибры-пробы.

Исполнительные размеры калибров для резьбы M145×1,5

Наименование	Вид калибра	Поле допуска резьбы	мм			мм			мм			
			d		Изношен- ный	d ₁		Изношен- ный	d ₂		Износен- ный	
			Новый	Пред. откл.		Новый	Пред. откл.		Новый	Пред. откл.		
Контрольные калибры-пробки	КНЕ-ПР	4h	145,009	-0,018	—	143,902	-0,006	143,894	143,248	не более	—	—
		6h	145,011			143,834		143,824	143,179			
		6g	144,979	-0,022		143,802	-0,006	143,792	143,147			
		6e	144,944			143,766		143,757	143,112			
		6d	144,916			143,738		143,730	143,084			
		8h	144,964	-0,028		143,734	-0,008	143,722	143,078			
		8g	144,932			143,702		143,690	143,046			
	КНЕ-НЕ	4h	144,903	-0,018	—	143,922	-0,006		143,270	не более	—	—
		6h	144,841			143,859			143,206			
		6g	144,809	-0,023		143,827	-0,006		143,174			
		6e	144,774			143,792			143,111			
		6d	144,746			143,764			143,111			
		8h	144,749	-0,028		143,765	-0,008		143,139			
		8g	144,717			143,733			143,079			
	КИ-НЕ	4h	144,908	-0,018	—	143,928	-0,006		143,270	не более	—	—
		6h	144,847			143,865			143,206			
		6g	144,815	-0,022		143,833	-0,006		143,174			
		6e	144,780			143,798			143,139			
		6d	144,752			143,770			143,111			
		8h	144,757	-0,028		143,773	-0,008		143,111			
		8g	144,725			143,741			143,079			
	У-ПР	4h	145,009	-0,018	—	144,024	-0,006	144,016	143,369	не более	—	—
		6h; 8h	145,011			144,018		144,009	143,367			
		6g; 8g	144,979	-0,022		143,986	-0,006	143,977	143,335			
6e		144,944		143,951			143,942	143,300				
6d		144,916		143,923			143,914	143,272				
У-НЕ	4h	144,896	-0,018	—	143,913	-0,006	143,905	143,270	не более	—	—	
	6h	144,832			143,847		143,838	143,206				
	6g	144,800	-0,022		143,815	-0,006	143,806	143,174				
	6e	144,765			143,780		143,771	143,139				
	6d	144,737			143,752		143,743	143,111				
	8h	144,738			143,750		143,738	143,111				
	8g	144,706	-0,028		143,718	-0,008	143,706	143,079				

Исполнительные размеры калибров для резьбы М150×6

мм

Наименование	Вид калибра	Поле допуска резьбы	d			d ₂			d ₁					
			Новый		Изоше- ный	Новый		Изоше- ный	Новый		Изоше- ный			
			Номинал.	Пред. откл.		Номинал.	Пред. откл.		Номинал.	Пред. откл.				
Калибры-пробы	ПР	4H5H; 5H	150,030	-0,026	140,995	146,126	-0,014	146,098	143,505	не более	—	—		
		6H; 7H	150,042	-0,036	149,997	146,136	-0,018	146,100	143,505					
		6G; 7G	150,122		150,077	146,216		146,180	143,585					
	НЕ	4H5H	147,574	-0,028	—	146,367	-0,014	146,345	143,505	не более	—	—		
		5H	147,639			146,432		146,410	143,505					
		6H	147,730			146,521		146,493	143,505					
		6G	147,810			-0,036		146,601	-0,018				146,573	143,585
		7H	147,830					146,621					146,593	143,505
		7G	147,910					146,701					146,673	143,585
Калибры-кольца	ПР	4h	150,011	не менее	—	146,086	+0,018	146,116	143,496	+0,018	143,526			
		6h; 8h	150,014			146,080	146,116	143,494	+0,023	143,530				
		6g; 8g	149,934			146,000	146,036	143,414		143,450				
		6e	149,896			145,962	145,998	143,376		143,412				
		6d	149,864			145,930	145,966	143,344	143,380					
	НЕ	4h	150,011	не менее	—	145,895	+0,018	145,919	144,686	+0,036	—			
		6h	150,014			145,780	145,811	144,568	+0,046					
		6g	149,934			145,700	145,731	144,488						
		6e	149,896			145,662	145,693	144,450						
6d		149,864	145,630			145,661	144,418	+0,060						
8h	150,018	145,598	145,638	144,383										
8g	149,938	145,518	145,558	144,303										
Контрольные калибры-пробы	КПР-ПР	4h	150,011	-0,022	—	146,082	-0,006	146,072	143,479	не более	—	—		
		6h; 8h	150,014	-0,028		146,075	-0,008	146,063	143,471					
		6g; 8g	149,934			145,995		145,983	143,391					
		6e	149,896			145,957		145,945	143,353					
		6d	149,864			145,925		145,913	143,321					
	КПР-НЕ	4h	147,310	-0,011	—	146,107	-0,006	—	143,496	не более	—	—		
		6h; 8h	147,310	-0,014		146,106	-0,008		143,494					
		6g; 8g	147,230			146,026			143,414					
		6e	147,192			145,988			143,376					
		6d	147,160			145,956			143,344					
	К-И	4h	147,322	-0,011	—	146,119	-0,006	—	143,496	не более	—	—		
		6h; 8h	147,324	-0,014		146,120	-0,008		143,494					
		6g; 8g	147,244			146,040			143,414					
		6e	147,206			146,002			143,376					
		6d	147,174			145,970			143,344					

Исполнительные размеры калибров для резьбы М150×6

Наименование	Вид калибра	Поле допуска резьбы	d			d ₂			d ₁				
			Новый		Изношенный	Новый		Изношенный	Новый		Изношенный		
			Номинал.	Пред. откл.		Номинал.	Пред. откл.		Номинал.	Пред. откл.			
Контрольные калибры-пробки	КНЕ-ПР	4h	150,011	-0,022	—	145,890	-0,006	145,882	143,288	не более	—	—	
		6h	150,014	-0,028		145,776	-0,008	145,764	143,172				
		6g	149,934			145,696		145,684	143,092				
		6e	149,896			145,658		145,646	143,054				
		6d	149,864			145,626		145,614	143,022				
		8h	150,018	-0,036		145,594	-0,011	145,578	142,988				
	8g	149,938	—	145,514	-0,006	145,498	142,908						
	КНЕ-НЕ	4h		149,821		0,022	145,916	-0,006	143,315	не более	—	—	
		6h		149,714		-0,028	145,807	-0,008	143,205				
		6g		149,634			145,727		143,125				
		6e		149,596			145,689		143,087				
		6d		149,564			145,657		143,055				
		8h	149,543	-0,036	145,634	-0,011	143,030						
	8g	149,463	—	145,564	-0,006	142,950	не более	—	—				
	КИ-НЕ	4h		149,827		-0,022				145,922	-0,006	143,315	
		6h		149,722		-0,028				145,815	-0,008	143,205	
		6g		149,642						145,735		143,125	
		6e		149,604						145,697		143,087	
		6d		149,572						145,665		143,055	
		8h	149,553	-0,036	145,644	-0,011	143,030						
	8g	149,473	—	145,564	-0,006	142,950	не более	—	—				
	У-ПР	4h		150,011		-0,022				146,095	-0,006	146,086	143,496
		6h; 8h		150,014		-0,028				146,091	0,008	146,079	143,494
		6g; 8g		149,934						146,011		145,999	143,414
6e		149,896		145,973						145,961		143,376	
6d	149,864	145,941		145,929						143,344			
У-НЕ	4h	149,812	-0,022	145,904	0,006	145,895	143,315						
	6h	149,702	-0,028	145,792	-0,008	145,780	143,205						
	6g	149,622		145,712		145,700	143,125						
	6e	149,584		145,674		145,662	143,087						
	6d	149,552		145,642		145,630	143,055						
	8h	149,528	-0,036	145,613	-0,011	145,598	143,030						
8g	149,448	—	145,533	-0,006	145,518	142,950	не более	—	—				

Исполнительные размеры калибров для резьбы М150×4
мм

Наименование	Вид калибра	Поле допуска резьбы	d			d ₂			d ₁			
			Новый		Исполнительный	Новый		Исполнительный	Новый		Исполнительный	
			Номинал	Пред. откл.		Номинал	Пред. откл.		Номинал	Пред. откл.		
Калибры-пробки	ПР	4H5H; 5H	150,030	-0,028	149,995	147,425	-0,014	147,397	145,670	не более	—	—
		6H; 7H	150,042	-0,036	149,997	147,435	-0,018	147,399	145,670			
		6G; 7G	150,102		150,057	147,495		147,459	145,730			
	НЕ	4H5H	148,435	-0,028	—	147,628	-0,014	147,606	145,670	не более	—	—
		5H	148,488			147,681		147,659	145,670			
		6H	148,564			147,755		147,727	145,670			
		6G	148,624	-0,036		147,815	-0,018	147,787	145,730			
		7H	148,654			147,845		147,817	145,670			
		7G	148,714			147,905		147,877	145,730			
Калибры-кольца	ПР	4h	150,011	не менее	—	147,385	+0,018	147,415	145,661	+0,018	145,691	
		6h; 8h	150,014			147,378	147,416	145,658				
		6g; 8g	149,954			147,318	147,356	145,598				
		6e	149,919			147,284	147,320	145,564				
		6d	149,889			147,254	147,290	145,534				
	НЕ	4h	150,011	не менее		147,224	+0,018	147,248	146,415	+0,036	—	
		6h	150,014			147,129	147,160	146,318				
		6g	149,954			147,069	147,100	146,258				
		6e	149,919			147,034	147,065	146,222				
Контрольные калибры-пробки	КПР-ПР	4h	150,011	-0,022	—	147,380	-0,006	147,372	145,644	не более	—	—
		6h; 8h	150,014	147,374		147,362	145,636					
		6g; 8g	149,954	147,314		147,302	145,576					
		6e	149,919	147,279		147,267	145,541					
		6d	149,889	147,249		147,237	145,511					
	КПР-НЕ	4h	148,208	-0,011		147,406	-0,006	—	145,661	не более	—	—
		6h; 8h	148,208	147,406		—	145,658					
		6g; 8g	148,143	147,346		—	145,598					
		6e	148,114	-0,014		147,310	-0,008	145,564				
6d		148,084	147,280	—	145,534							
К-И	4h	148,220	-0,011	—	147,418	-0,006	—	145,661	не более	—	—	
	6h; 8h	148,222	147,420		—	145,658						
	6g; 8g	148,162	147,360		—	145,598						
	6e	148,128	147,324		-0,008	145,564						
	6d	148,098	147,284		—	145,534						

Исполнительные размеры калибров для резьбы М150×4
мм

Наименование	Вид калибра	Пале допуска резьбы	d			d ₂			d ₁				
			Новый		Изно- шенный	Новый		Изно- шенный	Новый		Изно- шенный		
			Номинал	Пред. откл.		Номинал	Пред. откл.		Номинал	Пред. откл.			
Контрольные калибры-пробы	КНЕ-ПР	4h	150,011	-0,022	—	147,220	-0,006	147,210	145,483	не более	—	—	
		6h	150,014	-0,028		147,124	-0,008		147,112				145,386
		6g	149,954			147,064			147,052				145,326
		6e	149,919			147,030			147,018				145,292
		6d	149,889	-0,036		147,000	-0,011		146,988				145,262
		8h	150,018			146,968			146,952				145,228
		8g	149,958	146,908		146,892	145,168						
	КНЕ-НЕ	4h	149,851	-0,022	—	147,245	-0,006	—	145,510	не более	—	—	
		6h	149,764	-0,028		147,156	-0,008		145,420				
		6g	149,704			147,096			145,360				
		6e	149,669			147,061			145,325				
		6d	149,639	-0,036		147,031	-0,011		145,295				145,270
		8h	149,618			147,008			145,210				
		8g	149,558	146,948		145,210							
	КН-НЕ	4h	149,857	-0,022	—	147,251	-0,006	—	145,510	не более	—	—	
		6h	149,772	-0,028		147,164	-0,008		145,420				
		6g	149,712			147,104			145,360				
		6e	149,677			147,069			145,325				
		6d	149,647	-0,036		147,039	-0,011		145,295				145,270
		8h	149,628			147,018			145,210				
		8g	149,568	146,968		145,210							
	У-ПР	4h	150,011	-0,022	—	147,394	-0,006	147,385	145,661	не более	—	—	
		6h; 8h	150,014	-0,028		147,390	-0,008		147,378				145,658
		6g; 8g	149,954			147,330			147,318				145,598
6e		149,919	147,295			147,283			145,564				
6d		149,889	147,265	147,253		145,534							
У-НЕ	4h	149,842	-0,022	—	147,233	-0,006	147,224	145,510	не более	—	—		
	6h	149,752	-0,028		147,140	-0,008		147,128				145,420	
	6g	149,692			147,080			147,068				145,360	
	6e	149,658			147,046			147,034				145,325	
	6d	149,628	-0,036		147,016	-0,011		147,004				145,295	
	8h	149,603			146,987			146,972				145,270	
	8g	149,543	146,927		146,912	145,210							

Исполнительные размеры калибров для резьбы М150Х3

мм

Наименование	Вид калибра	Поле допуска резьбы	d			d ₂			d ₁			
			Новый		Изо- шнанный	Новый		Изо- шнанный	Новый		Изо- шнанный	
			Номи.	Пред. откл.		Номи.	Пред. откл.		Номи.	Пред. откл.		
Калибры-пробки	ПР	4Н5Н; 5Н	150,023	-0,022	149,994	148,068	-0,011	148,046	146,752	не более	—	—
		6Н; 7Н	150,030	-0,028	149,985	148,074	-0,014	148,046	146,752			
		6G; 7G	150,078		150,043	148,122		148,094	146,800			
	НЕ	4Н5Н	148,858	-0,022	—	148,252	-0,011	148,235	146,752	не более	—	—
		5Н	148,908	-0,028		148,301	-0,014	148,279	146,752			
		6Н	148,972			148,365		148,343	146,752			
		6G	149,020	-0,036		148,413	-0,018	148,391	146,800			
		7Н	149,053			148,444		148,416	146,752			
		7G	149,101			148,492		148,464	146,800			
Калибры-кольца		ПР	4h	150,011		не менее	—	148,034	+0,018			
	6h; 8h		150,014	148,028	148,064			146,740				
	6g; 8g		149,966	147,960	148,016			146,692				
	6e		149,929	147,942	147,980			146,656				
	6d		149,902	147,916	147,952			146,628				
	НЕ	4h	150,011	не менее	—	147,893	+0,018	147,917	147,284	+0,036	—	
		6h	150,014			147,804	147,835	147,192				
		6g	149,966			147,756	147,787	147,144				
		6e	149,929			147,719	147,750	147,108				
Контрольные калибры-пробки	КПР-ПР	4h	150,011	-0,022	—	148,030	-0,006	148,020	146,726	не более	—	
		6h; 8h	150,014	148,023		148,011	146,718					
		6g; 8g	149,966	147,975		147,963	146,670					
		6e	149,929	147,938		147,926	146,633					
		6d	149,902	147,911		147,899	146,606					
	КПР-НЕ	4h	148,658	-0,011	—	148,055	-0,006	—	146,743	не более	—	
		6h; 8h	148,658	148,054		—	146,740					
		6g; 8g	148,610	148,006		—	146,692					
		6e	148,572	147,970		—	146,656					
К-И	4h	148,546	-0,014	—	147,942	-0,008	—	146,628	не более	—		
	6h; 8h	148,670	-0,011		148,067	-0,006	146,743					
	6g; 8g	148,672	148,068		148,068	146,740						
	6e	148,624	148,020		148,020	146,692						
	6d	148,586	147,964		147,964	146,656						
6d	148,560	0,014	—	147,956	-0,008	—	146,628					

Исполнительные размеры калибров для резьбы М150×3
мм

Наименование	Вид калибра	Поле допуска резьбы	d			d ₂			d ₁				
			Новый		Изо- лированный	Новый		Изо- лированный	Новый		Изо- лированный		
			Номинал	Пред. откл.		Номинал	Пред. откл.		Номинал	Пред. откл.			
Контрольные калибры-пробки	КНЕ-ПР	4h	150,011	-0,022	—	147,888	-0,006	147,880	146,585	не более	—	—	
		6h	150,014	-0,028		147,800	-0,008		147,788				146,494
		6g	149,966			147,752			147,740				146,446
		6e	149,929			147,714			147,702				146,410
		6d	149,902	-0,036		147,688	-0,011		147,676				146,382
		8h	150,018			147,662			147,648				146,355
		8g	149,970			147,614			147,598				146,307
	8e	149,929	147,598		147,598	146,307							
	КНЕ-НЕ	4h	149,871	-0,022	—	147,914	-0,006	—	146,612	не более	—	—	
		6h	149,790	-0,028		147,831	-0,008		146,528				
		6g	149,742			147,783			146,480				
		6e	149,706			147,746			146,443				
		6d	149,678	-0,036		147,719	-0,011		146,416				
		8h	149,863			147,702			146,397				
		8g	149,615			147,654			146,349				
	8e	149,615	147,654		146,349								
	КИ-НЕ	4h	149,877	-0,022	—	147,920	-0,006	—	146,612	не более	—	—	
		6h	149,798	-0,028		147,839	-0,008		146,528				
		6g	149,750			147,791			146,480				
		6e	149,713			147,754			146,443				
		6d	149,686	-0,036		147,727	-0,011		146,416				
		8h	149,673			147,712			146,397				
		8g	149,625			147,664			146,349				
	8e	149,625	147,664		146,349								
У-ПР	4h	150,011	-0,022	—	148,043	-0,006	148,034	146,743	не более	—	—		
	6h, 8h	150,014	-0,028		148,039	-0,008		148,027				146,740	
	6g, 8g	149,966			147,991			147,979				146,692	
	6e	149,929			147,954			147,942				146,656	
	6d	149,902	147,927		147,915	146,628							
У-НЕ	4h	149,862	-0,022	—	147,902	-0,006	147,893	146,612	не более	—	—		
	6h	149,778	-0,028		147,816	-0,008		147,804				146,528	
	6g	149,730			147,768			147,756				146,480	
	6e	149,694			147,730			147,718				146,443	
	6d	149,666	-0,036		147,704	-0,011		147,692				146,416	
	8h	149,643			147,681			147,666				146,397	
	8g	149,600			147,633			147,618				146,349	
8e	149,600	147,633		147,618	146,349								

Исполнительные размеры калибров для резьбы М150×2

мм

Наименование	Вид калибра	Поле допуска резьбы	d			d ₂			d ₁				
			Новый		Изм.- шпиль	Новый		Изм.- шпиль	Новый		Изм.- шпиль		
			Номинал.	Пред. откл.		Номинал.	Пред. откл.		Номинал.	Пред. откл.			
Калибры-пробки	ПР	4Н5Н; 5Н	150,023	-0,022	149,994	148,718	-0,011	148,696	147,835	не более	—		
		6Н; 7Н ¹	150,030	-0,028	149,995	148,724	-0,014	148,696	147,835				
		6G; 7G	150,068		150,033	148,762		148,734	147,873				
	НЕ	4Н5Н	149,278	-0,022	—	148,872	-0,011	148,855	147,835	не более	—		
		5Н	149,318			148,912		148,895	147,835				
		5Н	149,372	148,965		148,943	147,835						
		6G	149,410	149,003		148,981	147,873						
		7Н	149,437	149,030		149,008	147,835						
		7G	149,475	149,068		149,046	147,873						
Калибры-шпиль	ПР	4h	150,009	не менее	—	148,892	+0,014	148,715	147,828	+0,014	147,851		
		6h; 8h	150,011			148,684	148,714	147,826	+0,018	147,856			
		6g; 8g	149,973			148,646	148,676	147,788		147,818			
		6e	149,940			148,613	148,643	147,755		147,785			
		6d	149,911			148,584	148,614	147,726		147,756			
	НЕ	4h	150,009			не менее	—	148,569	+0,014	148,588	148,162	+0,028	—
		6h	150,011					148,493	148,517	148,084	+0,036		
		6g	149,973					148,455	148,479	148,046			
		6e	149,940					148,422	148,446	148,013	+0,046		
Контрольные калибры-пробки	КПР-ПР	4h	150,009	-0,018	—	148,688	-0,005	148,660	147,818	не более	—		
		6h; 8h	150,011	-0,022		148,680	-0,005	148,670	147,809				
		6g; 8g	149,973			148,642		148,632	147,771				
		6e	149,940			148,608		148,600	147,738				
		6d	149,911			148,580		148,570	147,709				
	КПР-НЕ	4h	149,110	-0,009		—	148,708	-0,005	—	147,828	не более	—	
		6h; 8h	149,108	-0,011			148,705	-0,005		147,826			
		6g; 8g	149,070				148,667			147,788			
		6e	149,036	148,634			147,755						
К-И	4h	149,120	-0,009	—	148,716	-0,005	—	147,828	не более	—			
	6h; 8h	149,120	-0,011		148,717	-0,005		147,826					
	6g; 8g	149,082			148,679			147,788					
	6e	149,048	148,646		147,755								
	6d	149,020	148,617		147,726								

Исполнительные размеры калибров для резьбы М150×2
мм

Наименование	Вид калибра	Поле допуска резьбы	d			d ₂			d ₁				
			Новый		Исполнительный	Новый		Исполнительный	Новый		Исполнительный		
			Номинал.	Пред. откл.		Номинал.	Пред. откл.		Номинал.	Пред. откл.			
Контрольные калибры-пробки	КНЕ-ПР	4h	150,009	-0,018	—	148,565	-0,005	148,557	147,695	не более	—	—	
		5h	150,011	-0,022		148,488	-0,006		148,480				147,618
		6g	149,973			148,450			148,442				147,580
		6e	149,940			148,418			148,408				147,547
		6d	149,911			148,388			148,380				147,518
		8h	150,014			-0,028			148,374				-0,008
	8g	149,976	148,336		148,324	147,464							
	КНЕ-НЕ	4h	149,891	-0,018	—	148,586	-0,005	—	147,717	не более	—	—	
		5h	149,821	-0,022		148,514	-0,006		147,645				
		6g	149,783			148,476			147,607				
		6e	149,750			148,443			147,574				
		6d	149,721			148,414			147,545				
		8h	149,714			-0,028			148,405				-0,008
	8g	149,676	148,367		147,497								
	КН-НЕ	4h	149,896	-0,018	—	148,590	-0,005	—	147,717	не более	—	—	
		5h	149,827	-0,022		148,520	-0,006		147,645				
		6g	149,789			148,482			147,607				
		6e	149,756			148,449			147,574				
		6d	149,727			148,420			147,545				
		8h	149,722			-0,028			148,413				-0,008
	8g	149,684	148,375		147,497								
	У-ПР	4h	150,009	-0,018	—	148,699	-0,005	148,691	147,828	не более	—	—	
		6h; 8h	150,011	-0,022		148,693	-0,006	148,684	147,826				
		6g; 8g	149,973	148,655		148,646		147,788					
6e		149,940	148,622	148,613		147,755							
6d		149,911	-0,018	148,593		148,584		147,726					
У-НЕ	4h	149,884	-0,022	—	148,576	-0,005		148,568	147,717	не более	—	—	
	5h	149,812			148,502	-0,006	148,493	147,645					
	6g	149,774			148,464		148,455	147,607					
	6e	149,741			148,431		148,422	147,574					
	6d	149,712			-0,028		148,402	148,393	147,545				
	8h	149,702			148,390		148,378	147,535					
	8g	149,664			148,352		-0,008	148,340	147,497				

Исполнительные размеры калибров для резьбы М150×1,5
мм

Наименование	Вид калибра	Полое допуск на резьбу	d			d ₂			d ₁			
			Новый		Изо- штетный	Новый		Изо- штетный	Новый		Изо- штетный	
			Номинал	Пред- откл.		Номинал	Пред- откл.		Номинал	Пред- откл.		
Калибры-пробки	ПР	4H5H; 5H	150,023	-0,022	149,994	149,044	-0,011	149,020	148,376	не более	—	
		6H; 7H	150,030	-0,028	149,995	149,049	-0,014	149,021	148,376			
		6G; 7G	150,052		160,027	149,081		149,053	148,408			
	HE	4H5H	149,482	-0,022	—	149,177	-0,011	149,160	148,376	не более	—	
		5H	149,522			149,217		149,200	148,376			
		6H	149,571	149,264		149,247	148,376					
		6G	149,603	149,296		149,274	148,408					
		7H	149,627	149,320		149,298	148,376					
		7G	149,659	149,352		149,330	148,408					
			4h	150,009		149,017	+0,014	149,040	148,389			+0,014
	Калибры-кольца	ПР	6h; 8h	150,011	не менее	—	149,009	+0,018	149,029	148,367	+0,018	148,397
			6g; 8g	149,979			148,977		149,007	148,335		148,365
6e			149,944	148,942			149,079		148,300	148,330		
6d			149,916	148,914			149,044		148,272	148,302		
HE		4h	150,009	не менее	—	149,906	+0,014	148,925	148,599	+0,028	—	
		6h	150,011			149,838		149,862	148,529			
		6g	149,979			148,806	+0,018	148,830	148,497	+0,036		
		6e	149,944			148,771	148,795	148,462				
	6d	149,916	148,743			149,767	148,434	+0,046				
	8h	149,987	148,738			+0,023	148,769		148,426			
	8g	149,955	148,706			148,737	148,394					
	Контрольные калибры-пробки	КПР-ПР	4h			150,009	-0,018	—	149,013	-0,005		149,005
6h; 8h			150,011	149,004	148,996	148,350						
6g; 8g			149,979	148,972	148,964	148,318						
6e			149,944	148,938	148,929	148,283						
6d			149,916	148,910	148,900	148,256						
КПР-HE		4h	149,336	-0,009	—	149,034	-0,005	—	148,369	не более	—	
		6h; 8h	149,332			149,030		148,367				
		6g; 8g	149,330			148,998	148,330					
		6e	149,286			148,953	148,300					
		6d	149,238			148,915	148,272					
К-И		4h	149,344	-0,009	—	149,042	-0,005	—	148,369	не более	—	
		6h; 8h	149,344			149,042		148,367				
	6g; 8g	149,312	149,010			148,335						
	6e	149,278	148,975			148,300						
	6d	149,250	148,947			148,272						

Исполнительные размеры калибров для резьбы М150×1,5
мм

Наименование	Вид калибра	Предел допуска резьбы	d			d ₂			d ₁						
			Новый		Изно- шенный	Новый		Изно- шенный	Новый		Изно- шенный				
			Номи- нал.	Пред. откл.		Номи- нал.	Пред. откл.		Номи- нал.	Пред. откл.					
Контрольные калибры-пробы	КНЕ-ПР	4h	150,009	-0,018	—	148,902	-0,005	148,894	148,248	не более	—	—			
		6h	150,011	-0,022		148,834	-0,006		148,824				148,179		
		6g	149,979			148,802			148,792				148,147		
		6e	149,944			148,766			148,757				148,112		
		6d	149,916			148,738			148,730				148,084		
		8h	149,954			-0,028			148,734				-0,008	148,722	148,078
	8g	149,932	148,702		148,690	148,046		не более	—	—					
	КНЕ-НЕ	4h	149,903	-0,018	—	148,922	-0,006				—	148,270	не более	—	—
		6h	149,841	-0,022		148,859	-0,006					148,206			
		6g	149,809			148,827						148,174			
		6e	149,774			148,792						148,139			
		6d	149,746			148,764						148,111			
		8h	149,749			-0,028		148,765	-0,008	148,111		148,079			
	8g	149,717	148,733		148,079	не более		—	—						
	КИ-НЕ	4h	149,908	-0,018	—		148,928			-0,006	—	148,270	не более	—	—
		6h	149,847	-0,022			148,865			-0,006		148,206			
		6g	149,815				148,833					148,174			
		6e	149,790				148,798					148,139			
		6d	149,752				148,770					148,111			
		8h	149,757			-0,028	148,773	-0,008	148,111			148,079			
	8g	149,725	148,741		148,079	не более	—	—							
	У-ПР	4h	150,009	-0,018	—				149,024	-0,005	149,016	148,369	не более	—	—
		6h: 8h	150,011	-0,022					149,018	-0,006	149,009	148,367			
		6g: 8g	149,979						148,985		148,977	148,335			
6e		149,944	148,951						148,942		148,300				
6d		149,916	148,923						148,914		148,272				
У-НЕ	4h	149,896	-0,018			—	148,913	-0,005	148,905		148,270	не более			
	6h	149,832	-0,022		148,847		-0,006	148,838	148,206						
	6g	149,800		148,815	148,806			148,174							
	6e	149,765		148,780	148,771			148,139							
	6d	149,737		148,752	148,743			148,111							
	8h	149,738		-0,028	148,750			-0,008	148,738	148,111					
	8g	149,706		148,718	148,706			148,079							

Исполнительные размеры калибров для резьбы М155×6

мм

Наименование	Вид калибра	Поле допуска резьбы	d			d ₂			d ₁			
			Новый		Изношенный	Новый		Изношенный	Новый		Изношенный	
			Номинал.	Пред. откл.		Номинал.	Пред. откл.		Номинал.	Пред. откл.		
Калибры-пробки	ПР	4Н5Н; 5Н	155,030	-0,028	154,995	151,126	-0,014	151,098	148,505	не более	—	—
		6Н; 7Н	155,032	-0,036	154,997	151,136	-0,018	151,100	148,505			
		6G; 7G	155,122		155,077	151,216		151,180	148,585			
	НЕ	4Н5Н	152,574	-0,028	—	151,367	-0,014	151,345	148,505	не более	—	—
		5Н	152,639			151,432		151,410	148,505			
		6Н	152,730			151,521		151,493	148,505			
		6G	152,810	-0,036		151,601	-0,018	151,573	148,585			
ПР	4h	155,011	не менее	—	151,086	+0,018	151,116	148,496	не более	+0,018	148,526	
	6h; 8h	155,014			151,080		151,116	148,494			148,530	
Калибры-колыда	ПР	6g; 8g	154,934	не менее	—	151,000	+0,023	151,036	148,414	не более	+0,023	148,450
		6e	154,896			150,962		150,998	148,376			148,412
		6d	154,864			150,930		150,966	148,344			148,380
		4h	155,011			150,895	+0,018	150,919	149,686			+0,036
	НЕ	6h	155,014	не менее	—	150,780		150,811	149,568	не более	+0,046	—
		6g	154,934			150,700	+0,023	150,731	149,488			
		6e	154,896			150,662		150,693	149,450			
		6d	154,864			150,630		150,661	149,418			
КПР-ПР	8h	155,018	не менее	—	150,598	+0,030	150,638	149,383	не более	+0,060	—	
	8g	154,938			150,518		150,558	149,303				
	4h	155,011			-0,022	151,082	-0,006	151,072				148,479
	6h; 8h	155,014			-0,028	151,075		151,063				148,471
КПР-НЕ	6g; 8g	154,934	не менее	—	150,995	-0,008	150,983	148,391	не более	—	—	
	6e	154,896			150,957		150,945	148,353				
	6d	154,864			150,925		150,913	148,321				
	4h	152,310			-0,011	151,107	-0,006	148,496				
	6h; 8h	152,310			-0,014	151,106		148,494				
К-И	6g; 8g	152,230	не менее	—	151,025	-0,008	148,414		не более	—	—	
	6e	152,192			150,988		148,376					
	6d	152,160			150,956		148,344					
	4h	152,322			-0,011	151,119	-0,006	148,496				
К-И	6h; 8h	152,324	не менее	—	151,120		148,494		не более	—	—	
	6g; 8g	152,244			-0,014	151,040	-0,008	148,414				
	6e	152,206			151,002		148,376					
	6d	152,174			150,970		148,344					

Исполнительные размеры калибров для резьбы М155×8
мм

Наименование	Вид калибра	Поле допуска размеры	d			d ₂			d ₁			
			Номинал		Испол- щенный	Номинал		Исполнен- ный	Номинал		Исполнен- ный	
			Номинал	Пред. откл.		Номинал	Пред. откл.		Номинал	Пред. откл.		
Контрольные калибры-пробки	КНЕ-ПР	4h	155,011	-0,022	—	150,890	-0,006	150,882	148,288	не более	—	
		6h	155,014	-0,028		150,776	-0,008		150,764			148,172
		6g	154,934			150,696			150,684			148,092
		6e	154,896			150,658			150,646			148,054
		6d	154,864	-0,036		150,626	-0,011		150,614			148,022
		8h	155,018			150,594			150,578			147,988
		8g	154,938	150,514		150,498	147,908					
	КНЕ-НЕ	4h	154,821	-0,022	—	150,916	-0,006	—	148,315	не более	—	
		6h	154,714	-0,028		150,807	-0,008		148,205			
		6g	154,634			150,727			148,125			
		6e	154,596			150,689			148,087			
		6d	154,564	-0,036		150,657	-0,011		148,055			
		8h	154,543			150,634			148,030			
		8g	154,463	150,554		147,950						
	КН-НЕ	4h	154,827	-0,022	—	150,922	-0,006	—	148,315	не более	—	
		6h	154,722	-0,028		150,815	-0,008		148,205			
		6g	154,642			150,735			148,125			
		6e	154,604			150,697			148,087			
		6d	154,572	-0,036		150,665	-0,011		148,055			
		8h	154,553			150,644			148,030			
		8g	154,473	150,564		147,950						
	У-ПР	4h	155,011	-0,022	—	151,095	-0,006	151,086	148,496	не более	—	
		6h; 8h	155,014	-0,028		151,091	-0,008		151,079			148,494
		6g; 8g	154,934			151,011			150,999			148,414
6e		154,896	150,973			150,961			148,376			
6d		154,864	150,941	150,929		148,344						
У-НЕ	4h	154,812	-0,022	—	150,904	-0,006	150,895	148,315	не более	—		
	6h	154,702	-0,028		150,792	-0,008		150,780			148,205	
	6g	154,622			150,712			150,700			148,125	
	6e	154,584			150,674			150,662			148,087	
	6d	154,552	-0,036		150,642	-0,011		150,630			148,055	
	8h	154,528			150,613			150,598			148,030	
	8g	154,448	150,533		150,518	147,950						

Исполнительные размеры калибров для резьбы М155×4
мм

Наименование	Вид калибра	Поле допуска резьбы	d			d ₂			d ₁			
			Новый		Изношенный	Новый		Изношенный	Новый		Изношенный	
			Номинал.	Пред. откл.		Номинал.	Пред. откл.		Номинал.	Пред. откл.		
Калибры-пробки	ПР	4Н5Н; 5Н	155,030	-0,028	154,995	152,425	-0,014	152,397	150,670	не более	—	—
		6Н; 7Н	155,042	-0,036	154,997	152,435	-0,018	152,399	150,670			
		6G; 7G	155,102		155,057	152,495		152,459	150,730			
	НЕ	4Н5Н	153,435	-0,028	—	152,628	-0,014	152,606	150,670	не более	—	—
		5Н	153,488			152,681		152,659	150,670			
		6Н	153,564			152,755		152,727	150,670			
		6G	153,624	-0,036		152,815	-0,018	152,787	150,730			
		7Н	153,654			152,845		152,817	150,670			
		7G	153,714			152,905		152,877	150,730			
			4h			155,011		не менее	—			
6h; 8h	155,014	152,378	152,416	150,658	150,696							
6g; 8g	154,954	152,318	+0,023	152,356	150,598	150,636						
6e	154,919	152,284		152,320	150,564	150,600						
6d	154,889	152,254	152,290	150,534	150,570							
НЕ	4h	155,011	не менее	—	152,224	+0,018	152,248	151,415	+0,036	—		
	6h	155,014			152,129		152,160	151,318				
	6g	154,954			+0,023	152,069	152,100	151,258	+0,046			
	6e	154,919				152,034	152,065	151,222				
	6d	154,889				152,004	152,035	151,192				
	8h	155,018			+0,030	151,972	152,012	151,157	+0,060			
	8g	154,958				151,912	151,952	151,097				
	КПР-ПР	4h			155,011	-0,022	—	152,380	-0,006		152,372	150,664
6h; 8h		155,014	-0,028	152,374	152,362	150,636						
6g; 8g		154,954		152,314	-0,008	152,302		150,576				
6e		154,919		152,279		152,267		150,541				
6d		154,889		152,249		152,237		150,511				
КПР-НЕ	4h	153,208	-0,011	—	152,406	-0,006	—	150,661	не более	—	—	
	6h; 8h	153,208	-0,014		152,406		150,658					
	6g; 8g	153,148			152,346	-0,008	—	150,598				
	6e	153,114			152,310		150,564					
	6d	153,084			152,280		150,534					
К-И	4h	153,220	-0,011	—	152,418	-0,006	—	150,661	не более	—	—	
	6h; 8h	153,222	-0,014		152,420		150,658					
	6g; 8g	153,162			152,380	-0,008	—	150,598				
	6e	153,128			152,324		150,564					
	6d	153,098			152,294		150,534					

Исполнительные размеры калибров для резьбы М155×4
мм

Назначение	Вид калибра	Полое допуск резьбы	d			d ₂			d ₁				
			Новый		Изно- шенный	Новый		Изношен- ный	Новый		Изношен- ный		
			Номинал.	Пред. откл.		Номинал.	Пред. откл.		Номинал.	Пред. откл.			
Контрольные калибры-пробы	КНЕ-ПР	4h	155,011	-0,022	—	152,220	-0,006	152,210	150,483	не более	—	—	
		6h	155,014	-0,028		152,124	-0,008		152,112				150,386
		6g	154,954			152,064			152,052				150,326
		6e	154,919			152,030			152,018				150,292
		6d	154,889	-0,036		152,000	-0,011		151,988				150,262
		8h	155,018			151,968			151,952				150,228
		8g	154,958	151,908		151,892	150,168						
	КНЕ-НЕ	4h	154,851	-0,022	—	152,245	-0,006	—	150,510	не более	—	—	
		6h	154,764	-0,028		152,156	-0,008		152,144				150,420
		6g	154,704			152,096			152,084				150,360
		6e	154,669			152,061			152,049				150,325
		6d	154,639	-0,036		152,031	-0,011		152,019				150,295
		8h	154,618			152,008			151,996				150,270
		8g	154,558	151,948		151,936	150,210						
	КН-НЕ	4h	154,857	-0,022	—	152,251	-0,006	—	150,510	не более	—	—	
		6h	154,772	-0,028		152,164	-0,008		152,152				150,420
		6g	154,712			152,104			152,092				150,360
		6e	154,677			152,069			152,057				150,325
		6d	154,647	-0,036		152,039	-0,011		152,027				150,295
		8h	154,628			152,018			151,997				150,270
		8g	154,568	151,958		151,937	150,210						
	У-ПР	4h	155,011	-0,022	—	152,394	-0,006	152,385	150,661	не более	—	—	
		6h; 8h	155,014	-0,028		152,390	-0,008		152,378				150,658
		6g; 8g	154,954			152,330			152,318				150,598
6e		154,919	152,295			152,283			150,564				
6d		154,889	152,265	152,253		150,534							
У-НЕ	4h	154,842	-0,022	—	152,233	-0,006	152,224	150,510	не более	—	—		
	6h	154,752	-0,028		152,140	-0,008		152,128				150,420	
	6g	154,692			152,080			152,068				150,360	
	6e	154,658			152,046			152,034				150,325	
	6d	154,628	-0,036		152,016	-0,011		152,004				150,295	
	8h	154,603			151,987			151,972				150,270	
	8g	154,543	151,927		151,912	150,210							

Исполнительные размеры калибров для резьбы M155×3
мм

Наименование	Вид калибра	Пале допуска резьбы	d			d ₂			d ₁		
			Новый		Исполнительный	Новый		Изношенный	Новый		Изношенный
			Номинал.	Пред. откл.		Номинал.	Пред. откл.		Номинал.	Пред. откл.	
Калибры-пробки	ПР	4H5H; 5H	155,023	-0,022	154,994	153,068	-0,011	153,046	151,752	не более	—
		6H; 7H	155,030	-0,028	154,995	153,074	-0,014	153,046	151,752		
		6G; 7G	155,078		155,043	153,122		153,094	151,800		
	НЕ	4H5H	153,858	-0,022	—	153,252	-0,011	153,235	151,752	не более	—
		5H	153,908			153,301		153,279	151,752		
		6H	153,972	-0,028		153,365	-0,014	153,343	151,752		
		6G	154,020			153,413		153,391	151,800		
7H		154,053	-0,036	153,444		-0,018	153,416	151,752			
7G		154,101		153,492			153,464	151,800			
Калибры-кольца	ПР	4h	155,011	не менее	—	153,034	+0,018	153,064	151,743	+0,018	151,773
		6h; 8h	155,014			153,028	153,064	151,740	+0,023	151,778	
		6g; 8g	154,966			152,980	+0,023	153,016		151,692	151,730
		6e	154,929			152,942	152,980	151,656		151,692	
		6d	154,902			152,916	152,952	151,628	151,666		
	НЕ	4h	155,011	не менее	—	152,893	+0,018	152,917	152,284	+0,036	—
		6h	155,014			152,804	152,835	152,192	+0,046	—	
		6g	154,966			152,756	152,787	152,144			
		6e	154,929			152,719	-0,023	152,750			
		6d	154,902			152,692	152,723	152,080	+0,060	—	
8h	155,018	152,666	+0,030	152,706	152,051						
8g	154,970	152,618	152,658	152,003							
Контрольные калибры-пробки	КПР-ПР	4h	155,011	-0,022	—	153,030	-0,006	153,020	151,726	не более	—
		6h; 8h	155,014	-0,028		153,023	-0,008	153,011	151,718		
		6g; 8g	154,966			152,975		152,963	151,670		
		6e	154,929			152,938		152,926	151,633		
		6d	154,902			152,911		152,899	151,606		
	КПР-НЕ	4h	153,658	-0,011	—	153,055	-0,006	—	151,743	не более	—
		6h; 8h	153,658	-0,014		153,054	-0,008	—	151,740		
		6g; 8g	153,610			153,006		151,692			
		6e	153,572			152,970		151,656			
	6d	153,546	152,942	152,942	151,628						
	К-И	4h	153,670	-0,011	—	153,067	-0,006	—	151,743	не более	—
		6h; 8h	153,672	-0,014		153,068	-0,008	—	151,740		
		6g; 8g	153,624			153,020		151,692			
6e		153,586	152,984			151,656					
6d	153,560	152,956	152,956	151,628							

Исполнительные размеры калибров для резьбы М155×3
мм

Назначение	Вид калибра	Поле допуска резьбы	d			d ₂			d ₁				
			Новый		Изношенный	Новый		Изношенный	Новый		Изношенный		
			Номи.	Пред. откл.		Номи.	Пред. откл.		Номи.	Пред. откл.			
Контрольные калибры-пробы	КНЕ-ПР	4h	155,011	-0,022	—	152,888	-0,006	152,880	151,585	не более	—	—	
		6h	155,014	-0,028		152,800	-0,008		152,788				151,494
		6g	154,966			152,752			152,740				151,446
		6e	154,929			152,714			152,702				151,410
		6d	154,902	-0,036		152,688	-0,011		152,676				151,382
		8h	154,018			152,662			152,646				151,355
		8g	154,970			152,614			152,598				151,307
	КНЕ-НЕ	4h	154,871	-0,022	—	152,914	-0,006	—	151,612	не более	—	—	
		6h	154,790	-0,028		152,831	-0,008		151,528				
		6g	154,742			152,783			151,480				
		6e	154,705			152,746			151,443				
		6d	154,678	-0,036		152,719	-0,011		151,416				151,397
		8h	154,663			152,702			151,349				
		8g	154,615			152,654			151,349				
	КИ-НЕ	4h	154,877	-0,022	—	152,920	-0,006	—	151,612	не более	—	—	
		6h	154,798	-0,028		152,839	-0,008		151,528				
		6g	154,750			152,791			151,480				
		6e	154,713			152,754			151,443				
		6d	154,686	-0,036		152,727	-0,011		151,416				151,397
		8h	154,673			152,712			151,349				
		8g	154,625			152,664			151,349				
	У-ПР	4h	155,011	-0,022	—	153,043	-0,006	153,034	151,743	не более	—	—	
		6h; 8h	155,014	-0,028		153,039	-0,008		153,027				151,740
		6g; 8g	154,966			152,991			152,979				151,692
6e		154,929	152,954			152,942			151,656				
6d		154,902	152,927	152,915		151,628							
У-НЕ	4h	154,862	-0,022	—	152,902	-0,006	152,893	151,612	не более	—	—		
	6h	154,778	-0,028		152,816	-0,008		152,804				151,528	
	6g	154,730			152,768			152,756				151,480	
	6e	154,694			152,730			152,718				151,443	
	6d	154,666	-0,036		152,704	-0,011		152,692				151,416	
	8h	154,648			152,681			152,666				151,397	
	8g	154,600			152,633			152,618				151,349	

Исполнительные размеры калибров для резьбы M155X2
мм

Наименование	Вид калибра	Поле допуска резьбы	d			d ₂			d ₁			
			Новый		Изношенный	Новый		Изношенный	Новый		Изношенный	
			Номинал.	Пред. откл.		Номинал.	Пред. откл.		Номинал.	Пред. откл.		
Калибры-пробки	ПР	4H5H; 5H	155,023	-0,022	154,994	153,718	0,011	153,696	152,835	не более	—	—
		6H; 7H	155,030	-0,028	154,995	153,724	-0,014	153,696	152,835			
		6G; 7G	155,068		155,033	153,762		153,734	152,873			
	НЕ	4H5H	154,278	-0,022	—	153,872	-0,011	153,855	152,835	не более	—	—
		5H	154,318			153,912		153,895	152,835			
		6H	154,372			153,965		153,943	152,835			
		6G	154,410	-0,028		154,003	-0,014	153,981	152,873			
		7H	154,437			154,030		154,008	152,835			
		7G	154,475			154,068		154,046	152,873			
		4h	155,009			не менее		153,692	+0,014			
6h; 8h	155,011	153,684	153,714	152,826	+0,018		152,856					
6g; 8g	154,973	153,646	+0,018	153,676			152,788	152,818				
6e	154,940	153,613		153,643	152,755		152,785					
6d	154,911	153,584	153,614	152,726	152,756							
НЕ	4h	155,009	не менее	153,569	+0,014	153,588	153,162	+0,028	—	—		
	6h	155,011		153,493		153,517	153,084					
	6g	154,973		153,455	+0,018	153,479	153,046	+0,036				
	6e	154,940		153,422		153,446	153,013					
	6d	154,911		153,393	153,417	152,984	+0,046					
	8h	155,014		153,378	153,409	152,966						
	8g	154,976		153,340	+0,023	153,371	152,928					
	КПР-ПР	4h		155,009	-0,018	—	153,688	-0,005			153,680	152,818
6h; 8h		155,011	153,680	153,670	152,809							
6g; 8g		154,973	153,642	-0,006	153,632		152,771					
6e		154,940	153,605		153,600		152,738					
6d		154,911	153,580		153,570		152,709					
КПР-НЕ	4h	154,110	-0,009	—	153,708	-0,005	—	152,828	не более	—	—	
	6h; 8h	154,108	153,705		152,826							
	6g; 8g	154,070	153,667		-0,006	—	152,788					
	6e	154,036	153,634			152,755						
	6d	154,008	153,605			152,726						
К-И	4h	154,120	-0,009	—	153,718	-0,005	—	152,828	не более	—	—	
	6h; 8h	154,120	153,717		152,826							
	6g; 8g	154,082	153,679		-0,006	—	152,788					
	6e	154,048	153,646			152,755						
	6d	154,020	153,617			152,726						

Исполнительные размеры калибров для резьбы М155×2
мм

Назначение	Вид калибра	Полое допуск резьбы	d			d_2			d_1				
			Новый		Изношен- ный	Новый		Изношен- ный	Новый		Изношен- ный		
			Номер.	Пред. откл.		Номер.	Пред. откл.		Номер.	Пред. откл.			
Контрольные калибры-пробки	КНЕ-ПР	4h	155,009	-0,018	-	153,565	-0,005	153,557	152,695	не более	-	-	
		6h	155,011	-0,022		153,488	-0,006		153,480				152,618
		6g	154,973			153,450			153,442				152,580
		6e	154,940			153,418			153,408				152,547
		6d	154,911	-0,028		153,388	-0,008		153,380				152,518
		8h	155,014			153,374			153,362				152,502
		8g	154,976			153,336			153,324				152,464
	8e	154,940	153,300		153,288	152,426							
	КНЕ-НЕ	4h	154,891	-0,018	-	153,585	-0,005	-	152,717	не более	-	-	
		6h	154,821	-0,022		153,514	-0,006		152,645				
		6g	154,783			153,476			152,607				
		6e	154,750			153,443			152,574				
		6d	154,721	-0,028		153,414	-0,008		152,545				
		8h	154,714			153,405			152,535				
		8g	154,676			153,367			152,497				
	8e	154,640	153,330		152,460								
	КИ-НЕ	4h	154,896	-0,018	-	153,590	-0,005	-	152,717	не более	-	-	
		6h	154,827	-0,022		153,520	-0,006		152,645				
		6g	154,789			153,482			152,607				
		6e	154,756			153,449			152,574				
		6d	154,727	-0,028		153,420	-0,008		152,545				
		8h	154,722			153,413			152,535				
		8g	154,684			153,375			152,497				
	8e	154,648	153,338		152,460								
У-ПР	4h	155,009	-0,018	-	153,699	-0,005	153,691	152,828	не более	-	-		
	6h; 8h	155,011	-0,022		153,693	-0,006		153,684				152,826	
	6g; 8g	154,973			153,655			153,646				152,788	
	6e	154,940			153,622			153,613				152,755	
	6d	154,911	153,593		153,584	152,726							
У-НЕ	4h	154,884	-0,018	-	153,576	-0,005	153,568	152,717	не более	-	-		
	6h	154,812	-0,022		153,502	-0,006		153,493				152,645	
	6g	154,774			153,464			153,455				152,607	
	6e	154,741			153,431			153,422				152,574	
	6d	154,712	-0,028		153,402	-0,008		153,393				152,545	
	8h	154,707			153,390			153,378				152,535	
	8g	154,664			153,352			153,340				152,497	
8e	154,628	153,315		153,303	152,460								

Исполнительные размеры калибров для резьбы M160×6
мм

Наименование	Вид калибра	Поле допуска резьбы	d			d ₂			d ₁				
			Новый		Изношенный	Новый		Изношенный	Новый		Изношенный		
			Номинал.	Пред. откл.		Номинал.	Пред. откл.		Номинал.	Пред. откл.			
Калибра-пробки	ПР	4H5H; 5H	160,030	-0,028	159,995	156,126	-0,014	156,098	153,505	не более	—	—	
		6H; 7H	160,042	-0,036	159,997	156,136	-0,018	156,100	153,505				
		6G; 7G	160,122		160,077	156,216		156,180	153,585				
	HE	4H5H	157,574	-0,028	—	156,367	-0,014	156,345	153,505	не более	—	—	
		5H	157,639			156,432		156,410	153,505				
		6H	157,730	-0,036		156,521	-0,018	156,493	153,505				
		6G	157,810			156,601		156,573	153,585				
7H	157,830	156,821	156,593	153,505									
7G	157,910	156,701	156,673	153,585									
Калибра-кода	ПР	4h	160,011	не менее	—	156,086	+0,018	156,116	153,496	не менее	+	153,526	
		6h; 8h	160,014			156,080	156,116	153,494	153,530				
		6g; 8g	159,934			156,000	156,036	153,414	153,450				
		6e	159,896			155,962	155,998	153,376	153,412				
		6d	159,864			155,930	155,966	153,344	153,380				
	HE	4h	160,011	не менее	—	155,895	+0,018	155,919	154,686	не менее	+	—	—
		6h	160,014			155,780	155,811	154,568					
		6g	159,934			155,700	155,731	154,488					
		6e	159,896			155,662	155,693	154,450					
		6d	159,864			155,630	155,661	154,418					
8h	160,018	155,598	155,638	154,383	+0,060								
8g	159,938	155,518	155,558	154,303									
КПР-ПР	4h	160,011	-0,022	—	156,082	-0,006	155,072	153,479	не более	—	—		
	6h; 8h	160,014	-0,028		156,075	-0,008	156,063	153,471					
	6g; 8g	159,934			155,995		155,983	153,391					
	6e	159,896			155,957		155,945	153,353					
	6d	159,864			155,925		155,913	153,321					
КПР-HE	4h	157,310	-0,011	—	156,107	0,006	—	153,496	не более	—	—		
	6h; 8h	157,310	-0,014		156,106	-0,008	—	153,494					
	6g; 8g	157,230			156,026		153,414						
	6e	157,192			155,988		153,376						
	6d	157,160			155,956		153,344						
К-И	4h	157,322	-0,011	—	156,119	-0,006	—	153,496	не более	—	—		
	6h; 8h	157,324	-0,014		156,120	-0,008	—	153,494					
	6g; 8g	157,244			156,040		153,414						
	6e	157,206			156,002		153,376						
	6d	157,174			155,970		153,344						

Исполнительные размеры калибров для резьбы М160×6
мм

Наименование	Вид калибра	Поле допуска резьбы	d			d ₂			d ₁						
			Новый		Изоше- ный	Новый		Изоше- ный	Новый		Изоше- ный				
			Номи- н.	Пред. откл.		Номи- н.	Пред. откл.		Номи- н.	Пред. откл.					
КНЕ-ПР	4h	160,011	-0,022	—	155,890	-0,006	155,882	153,288	не более	—	—				
	6h	160,014	-0,028		155,776	-0,008	155,764	153,172							
	6g	159,934			155,696		155,684	153,092							
	6e	159,896			155,658		155,646	153,054							
	6d	159,864			155,626		155,614	153,022							
	8h	160,018			-0,036		155,594	-0,011				155,578	152,968		
	8g	159,938		155,514			155,498					152,908			
	КНЕ-НЕ	4h	159,821	-0,022	—	155,916	-0,006	—				153,315	не более	—	—
		6h	159,714	-0,028		155,807	-0,008					153,205			
		6g	159,634			155,727						153,125			
		6e	159,596			155,689						153,087			
		6d	159,564			155,657						153,055			
8h		159,543	-0,036			155,634			-0,011	153,030					
8g		159,463				155,554				152,950					
КИ-НЕ	4h	159,827	-0,022		—	155,922		-0,006	—	153,315	не более	—	—		
	6h	159,722	-0,028	155,815		-0,008	153,205								
	6g	159,642		155,735			153,125								
	6e	159,604		155,697			153,087								
	6d	159,572		155,665			153,055								
	8h	159,553		-0,036			155,644	-0,011		153,030					
	8g	159,473					155,584			152,950					
У-ПР	4h	160,011		-0,022	—		156,095	-0,006	156,086	153,496	не более	—	—		
	6h; 8h	160,014	-0,028	156,091		-0,008	156,076	153,494							
	6g; 8g	159,934		156,011			155,999	153,414							
	6e	159,896		155,973			155,961	153,376							
	6d	159,864		155,941			155,929	153,344							
У-НЕ	4h	159,812		-0,022	—		155,904	-0,006	155,895	153,315	не более	—	—		
	6h	159,702	-0,028	155,792		-0,008	155,780	153,205							
	6g	159,622		155,712			155,700	153,125							
	6e	159,584		155,674			155,662	153,087							
	6d	159,552		155,642			155,630	153,055							
	8h	159,528		-0,036			155,613	-0,011	155,598	153,030					
	8g	159,448					155,533		155,518	152,950					

Контрольные калибры-пробки

Исполнительные размеры калибров для резьбы М160×4
мм

Наименование	Вид калибра	Поле допуска резьбы	d			d ₂			d ₁					
			Новый		Изношенный	Новый		Изношенный	Новый		Изношенный			
			Номинал.	Пред. откл.		Номинал.	Пред. откл.		Номинал.	Пред. откл.				
Калибры-пробы	ПР	4Н5Н; 5Н	160,030	-0,028	159,995	157,425	-0,014	157,397	155,670	не более	-	-		
		6Н; 7Н	160,042	-0,036	159,997	157,435	-0,018	157,399	155,670					
		6G; 7G	160,102		160,057	157,495		157,459	155,730					
	НЕ	4Н5Н	158,435	-0,028	-	157,628	-0,014	157,606	155,670	не более	-	-		
		5Н	158,488			157,681		157,659	155,670					
		6Н	158,564	157,755		157,727	155,670							
		6G	158,624	-0,036		157,815	-0,018	157,787	155,730					
7Н		158,654	157,845			157,817		155,670						
7G	158,714	157,905	157,877	155,730										
Калибры-кольца	ПР	4h	160,011	не менее	-	157,385	+0,018	157,415	155,661	+	0,018	155,691		
		6h; 8h	160,014			157,378	157,416	155,658	155,696					
		6e; 8g	159,954			157,318	157,356	155,598	155,636					
		6e	159,919			157,284	157,320	155,564	155,600					
		6d	159,889			157,254	157,290	155,534	155,570					
	НЕ	4h	160,011		-	-	157,224	+0,018	157,248	156,415	+	0,036	-	
		6h	160,014				157,129	157,160	156,318	+				0,046
		6g	159,954				157,069	157,100	156,258					
		6e	159,919				157,034	157,065	156,222					
		6d	159,889				157,004	157,035	156,192					
8h	160,018	156,972	157,012	156,157	+	0,060								
8g	159,958	156,912	157,952	156,097										
Контрольные калибры-пробы	КПР-ПР	4h	160,011	-0,022	-	157,380	-0,006	157,372	155,644	не более	-	-		
		6h; 8h	160,014			157,374		157,362	155,636					
		6g; 8g	159,954	-0,028		157,314	-0,008	157,302	155,576					
		6e	159,919			157,279		157,267	155,541					
	КПР-НЕ	6d	159,889		157,249		157,237	155,511						
		4h	158,208	-0,011	-	157,406	-0,006		155,661	не более	-	-		
		6h; 8h	158,208			157,406			155,658					
		6g; 8g	158,148	-0,014		157,346	-0,008		155,598					
	6e	158,114		157,310				155,564						
	К-И	6d	158,084		157,280			155,534						
4h		158,220	-0,011	-	157,418	-0,006		155,661	не более	-	-			
6h; 8h		158,222			157,420			155,658						
6g; 8g		158,162	-0,014		157,360	-0,008		155,598						
6e		158,128			157,324			155,564						
6d	158,098		157,294				155,534							

Исполнительные размеры калибров для резьбы М160×4
мм

Наименование	Вид калибра	Поле допус- ка резьбы	d			d ₂			d ₁				
			Новый		Изношен- ный	Новый		Изношен- ный	Новый		Изношен- ный		
			Номен.	Пред. откл.		Номен.	Пред. откл.		Номен.	Пред. откл.			
Контрольные калибры-пробки	КНЕ-ПР	4h	160,011	-0,022	—	157,220	-0,006	157,210	155,483	не более	—	—	
		6h	160,014	-0,028		157,124	-0,008	157,112	155,386				
		6g	159,954			157,064		157,052	155,326				
		6e	159,919			157,030		157,018	155,292				
		6d	159,889			157,000		156,988	155,262				
		8h	160,018	-0,036		156,968	-0,011	156,952	155,228				
		8g	159,958			156,908		156,892	155,168				
		КНЕ-НЕ	4h			159,851		-0,022	157,245				0,006
	6h		159,764		-0,028	157,156		-0,008	—	155,420			
	6g		159,704	157,096		—	155,360						
	6e		159,669	157,061		—	155,325						
	6d		159,639	157,031		—	155,295						
	8h		159,618	-0,036	157,008	-0,011	—	155,270					
	8g		159,558		156,948		—	155,210					
	КН-НЕ		4h		159,857		-0,022	157,251	-0,006	—	155,510	не более	—
		6h	159,772		-0,028		157,164	-0,008	—	155,420			
		6g	159,712	157,104		—	155,360						
		6e	159,677	157,069		—	155,325						
		6d	159,647	157,039		—	155,295						
		8h	159,628	-0,036	157,018	-0,011	—	155,270					
		8g	159,568		156,958		—	155,210					
		У-ПР	4h		160,011		-0,022	157,394	-0,006	157,385	155,661		
	6h; 8h		160,014		-0,028		157,390	-0,008	157,378	155,658			
	6g; 8g		159,954	157,330		157,318	155,598						
6e	159,919		157,295	157,283		155,564							
6d	159,889		157,265	157,253		155,534							
У-НЕ	4h		159,842	-0,022	157,233	-0,006	157,224	155,510	не более	—	—		
	6h	159,752	-0,028	157,140	-0,008	157,128	155,420						
	6g	159,692		157,080		157,068	155,360						
	6e	159,658		157,046		157,034	155,325						
	6d	159,628		157,016		157,004	155,295						
	8h	159,603	-0,036	156,987	-0,011	156,972	155,270						
	8g	159,543		156,927		156,912	155,210						

Исполнительные размеры калибров для резьбы М160×3
мм

Наименование	Вид калибра	Поле допус- ка резьбы	d			d ₂			d ₁			
			Новый		Изношен- ный	Новый		Изношен- ный	Новый		Изношен- ный	
			Номен.	Пред. откл.		Номен.	Пред. откл.		Номен.	Пред. откл.		
Калибры-пробки	ПР	4H5H; 5H	160,023	-0,022	159,994	158,068	-0,011	158,046	156,752	не более	—	—
		6H; 7H	160,030	-0,028	159,995	158,074	-0,014	158,046	156,752			
		6G; 7G	160,078		160,043	158,122		158,094	156,800			
	НЕ	4H5H	158,858	-0,022	—	158,252	-0,011	158,235	156,752	не более	—	—
		5H	158,908	-0,028		158,301	-0,014	158,279	156,752			
		6H	158,972			158,365		158,343	156,752			
		6G	159,020			158,413		158,391	156,800			
7H		159,053	158,444			158,416		156,752				
7G	159,101	-0,036	158,492	-0,018	158,464	156,800						
Калибры-копала	ПР	4h	160,011	не менее	—	158,034	+0,018	158,064	156,743	не менее	+0,018	156,773
		6h; 8h	160,014			158,028	158,064	156,740	156,778			
		6g; 8g	159,966			157,980	158,016	156,692	156,730			
		6e	159,929			157,942	157,980	156,656	156,692			
		6d	159,902			157,916	157,952	156,628	156,666			
	НЕ	4h	160,011	не менее	—	157,893	+0,018	157,917	157,284	не менее	+0,036	—
		6h	160,014			157,804	157,835	157,192	+0,046			
		6g	159,966			157,756	157,787	157,144				
		6e	159,929			157,719	157,750	157,108				
		6d	159,902			157,692	157,723	157,080				
8h	160,018	157,666	157,706	157,051	+0,060							
8g	159,970	157,618	157,658	157,003								
КПР-ПР	4h	160,011	-0,022	—	158,030	-0,006	158,020	156,726	не более	—	—	
	6h; 8h	160,014	-0,028		158,023	158,011	156,718					
	6g; 8g	159,966			157,975	157,963	156,670					
	6e	159,929			157,938	157,926	156,633					
	6d	159,902			157,911	157,899	156,606					
КПР-НЕ	4h	158,658	-0,011	—	158,055	-0,006	158,043	156,743	не более	—	—	
	6h; 8h	158,658	-0,014		158,054	-0,008	158,040	156,740				
	6g; 8g	158,610			158,006		158,006	156,692				
	6e	158,572			157,970		157,970	156,656				
	6d	158,546			157,942		157,942	156,628				
К-И	4h	158,670	-0,011	—	158,067	-0,006	158,055	156,743	не более	—	—	
	6h; 8h	158,672	-0,014		158,068	-0,008	158,054	156,740				
	6g; 8g	158,624			158,020		158,020	156,692				
	6e	158,586			157,984		157,984	156,656				
	6d	158,560			157,956		157,956	156,628				

Исполнительные размеры калибров для резьбы М160×8
мм

Наименование	Вид калибра	Поле допуска резьбы	d			d ₂			d ₁		Исполненный	
			Новый		Исполненный	Новый		Исполненный	Новый			
			Номинал.	Пред. откл.		Номинал.	Пред. откл.		Номинал.	Пред. откл.		
Контрольные калибры-пробки	КНЕ-ПР	4h	160,011	—0,022	—	157,888	—0,006	157,880	156,585	не более	—	
		6h	160,014	—0,028		157,800	—0,008		157,788			156,494
		6g	159,966			157,752			157,740			156,446
		6e	159,929			157,714			157,702			156,410
		6d	159,902	—0,036		157,688	—0,011		157,676			156,382
		8h	159,018			157,662			157,646			156,356
		8g	159,970			157,614			157,598			156,307
	8e	159,929	157,570		157,554	156,261						
	КНЕ-НЕ	4h	159,871	—0,022	—	157,914	—0,006	—	156,612	не более	—	
		6h	159,790	—0,028		157,831	—0,008		156,528			
		6g	159,742			157,783			156,480			
		6e	159,705			157,746			156,443			
		6d	159,678	—0,036		157,719	—0,011		156,416			156,397
		8h	159,663			157,702			156,349			
		8g	159,615			157,654			156,307			
	8e	159,567	157,606		156,261							
	КИ-НЕ	4h	159,877	—0,022	—	157,920	—0,006	—	156,612	не более	—	
		6h	159,798	—0,028		157,839	—0,008		156,528			
		6g	159,750			157,791			156,480			
		6e	159,713			157,754			156,443			
		6d	159,686	—0,036		157,727	—0,011		156,416			156,397
		8h	159,673			157,712			156,349			
		8g	159,625			157,664			156,307			
	8e	159,577	157,616		156,261							
У-ПР	4h	160,011	—0,022	—	158,043	—0,006	158,034	156,743	не более	—		
	6h; 8h	160,014	—0,028		158,039	—0,008		158,027			156,740	
	6g; 8g	159,966			157,991			157,979			156,692	
	6e	159,929			157,954			157,942			156,656	
	6d	159,902	157,927		157,915	156,628						
У-НЕ	4h	159,862	—0,022	—	157,902	—0,006	157,893	156,612	не более	—		
	6h	159,778	—0,028		157,816	—0,008		157,804			156,528	
	6g	159,730			157,768			157,756			156,480	
	6e	159,694			157,730			157,718			156,443	
	6d	159,666	—0,036		157,704	—0,011		157,692			156,416	
	8h	159,648			157,681			157,666			156,397	
	8g	159,600			157,633			157,618			156,349	
8e	159,562	157,585		157,570	156,307							

Исполнительные размеры калибров для резьбы М160Х2
мм

Наименование	Вид калибра	Поле допуска резьбы	d			d ₂			d ₁			
			Новый		Изношенный	Новый		Исполненный	Новый		Исполненный	
			Номинал.	Пред. откл.		Номинал.	Пред. откл.		Номинал.	Пред. откл.		
Калибры-пробки	ПР	4Н5Н; 5Н	160,023	-0,022	159,994	158,718	-0,011	158,696	157,835	не более	—	—
		6Н; 7Н	160,030	-0,028	159,995	158,724	-0,014	158,696	157,835			
		6G; 7G	160,068		160,033	158,762		158,734	157,873			
	НЕ	4Н5Н	159,278	-0,022		158,872	-0,011	158,855	157,835	не более	—	—
		5Н	159,318			158,912		158,895	157,835			
		6Н	159,372			158,965		158,943	157,835			
		6G	159,410	-0,028		159,008	-0,014	158,981	158,873			
7Н		159,437			159,030		159,008	157,835				
7G	159,475			159,068		159,046	157,873					
Калибры-кольца	ПР	4h	160,009			158,692	+0,014	158,715	157,828	+0,014	157,851	
		6h; 8h	160,011			158,684		158,714	157,826		157,856	
		6g; 8g	159,973			158,646	+0,018	158,676	157,788	+0,018	157,818	
		6e	159,940			158,613		158,643	157,755		157,785	
	6d	159,911			158,584		158,614	157,726		157,756		
	НЕ	4h	160,009			158,569	+0,014	158,588	158,162	+0,028		
		6h	160,011			158,493		158,517	158,084			
6g		159,973			158,455	+0,018	158,479	158,046	+0,036			
6e		159,940			158,422		158,446	158,013				
6d		159,011			158,393		158,417	157,984				
8h	160,014			158,378	+0,023	158,409	157,966	+0,046				
8g	159,976			158,340		158,371	157,928					
Контрольные калибры-пробки	КПР-ПР	4h	160,009	-0,018		158,688	-0,005	158,680	157,818	не более	—	—
		6h; 8h	160,011			158,680		158,670	157,809			
		6g; 8g	159,973	-0,022		158,642	-0,006	158,632	157,771			
	6e	159,940			158,608		158,600	157,738				
	6d	159,911			158,580		158,570	157,709				
КПР-НЕ	4h	159,110	-0,009		158,708	-0,005		157,828	не более	—	—	
	6h; 8h	159,108			158,705			157,826				
	6g; 8g	159,070	-0,011		158,667	-0,006		157,788				
	6e	159,036			158,634			157,755				
6d	159,008			158,605			157,726					
К-И	4h	159,120	-0,009		158,718	-0,005		157,828	не более	—	—	
	6h; 8h	159,120			158,717			157,826				
	6g; 8g	155,082	-0,011		158,679	-0,006		157,788				
	6e	159,048			158,646			157,755				
6d	159,020			158,617			157,726					

Исполнительные размеры калибров для резьбы М160Х2
мм

Наименование	Вид калибра	Поле допуска резьбы	d			d ₂			d ₁			
			Новый		Изношенный	Новый		Изношенный	Новый		Изношенный	
			Номинал	Пред. откл.		Номинал	Пред. откл.		Номинал	Пред. откл.		
Контрольные калибра-гребки	КНЕ-ПР	4h	160,009	-0,018	—	158,565	-0,005	158,557	157,695	не более	—	—
		6h	160,011	-0,022		158,488	-0,006	158,480	157,618			
		6g	159,973			158,450		158,442	157,580			
		6e	159,940			158,418		158,408	157,547			
		6d	159,911			158,368		158,380	157,518			
		8h	160,014			-0,028		158,374	-0,008			
	8g	159,976	158,336		158,324	157,464						
	КНЕ-НЕ	4h	159,891	-0,018	—	158,586	-0,005	—	157,717	не более	—	—
		6h	159,821	-0,022		158,514	-0,006		157,645			
		6g	159,783			158,476			157,607			
		6e	159,750			158,443			157,574			
		6d	159,721			158,414			157,545			
		8h	159,714			-0,028			158,405			
	8g	159,676	158,367		157,497							
	КИ-НЕ	4h	159,896	-0,018	—	158,590	-0,005	—	157,717	не более	—	—
		6h	159,827	-0,022		158,520	-0,006		157,645			
		6g	159,789			158,482			157,607			
		6e	159,756			158,449			157,574			
		6d	159,727			158,420			157,545			
		8h	159,722			-0,028			158,413			
	8g	159,684	158,375		157,497							
	У-ПР	4h	160,009	-0,018	—	158,699	-0,005	158,691	157,828	не более	—	—
		6h; 8h	160,011	-0,022		158,693	-0,006	158,684	157,826			
		6g; 8g	159,973			158,655		158,646	157,788			
6e		159,940	158,622			158,613		157,755				
6d		159,911	158,593			158,584		157,726				
8h	159,884	-0,018	158,576		-0,005	158,568		157,717				
У-НЕ	6h	159,812	-0,022	158,502	-0,006	158,493	157,645	не более	—	—		
	6g	159,774		158,464		158,455	157,607					
	6e	159,741		158,431		158,422	157,574					
	6d	159,712		158,402		158,393	157,545					
	8h	159,702		-0,028		159,390	-0,008				158,378	157,535
	8g	159,664		158,352		158,340	157,497					

Исполнительные размеры калибров для резьбы М165Х6

мм

Наименование	Вид калибра	Поле допуска резьбы	d			d ₂			d ₁				
			Новый		Изношенный	Новый		Изношенный	Новый		Изношенный		
			Номинал	Пред. откл.		Номинал	Пред. откл.		Номинал	Пред. откл.			
Калибры-пробки	ПР	4Н5Н; 5Н	165,030	-0,028	164,995	161,126	-0,014	161,098	158,505	не более	—		
		6Н; 7Н	165,042	-0,036	164,997	161,136	-0,018	161,100	158,505				
		6G; 7G	165,122		165,077	161,216		161,180	158,585				
	НЕ	4Н5Н	162,574	-0,028	—	161,367	-0,014	161,345	158,505	не более	—		
		5Н	162,639			161,432		161,410	158,505				
		6Н	162,730			161,521		161,493	158,505				
		6G	162,810	-0,036		161,601	-0,018	161,573	158,585				
		7Н	162,830			161,621		161,593	158,505				
		7G	162,910			161,701		161,673	158,585				
Калибры-кольца	ПР	4h	165,011	не менее	—	161,086	+0,018	161,116	158,496	+0,018	158,526		
		6h; 8h	165,014			161,080		161,116	158,494		158,530		
		6g; 8g	164,934			161,000	+0,023	161,036	158,414	+0,023	158,450		
		6e	164,896			160,962		160,998	158,376		158,412		
		6d	164,864			160,930		160,966	158,344		158,380		
	НЕ	4h	165,011			не менее	—	160,895	+0,018	160,919	159,686	+0,036	—
		6h	165,014					160,780		160,811	159,568		
		6g	164,934					160,700	+0,023	160,731	159,488	+0,046	
		6e	164,896					160,662		160,693	159,450		
6d	164,864	160,630		160,661	159,418								
8h	165,018	160,598	+0,030	160,638	159,383	+0,060							
8g	164,938	160,518		160,558	159,303								
Контрольные калибры-пробки	КПР-ПР	4h	165,011	-0,022	—	161,082	-0,006	161,072	158,479	не более	—		
		6h; 8h	165,014			161,075		161,063	158,471				
		6g; 8g	164,934	-0,028		160,995	-0,008	160,983	158,391				
		6e	164,896			160,957		160,945	158,353				
		6d	164,864			160,925		160,913	158,321				
КПР-НЕ	4h	162,310	-0,011	—	161,107	-0,006	—	158,496	не более	—			
	6h; 8h	162,310			161,106			158,494					
	6g; 8g	162,230	-0,014		161,026	-0,008		158,414					
	6e	162,192			160,988			158,376					
	6d	162,160			160,956			158,344					
К-И	4h	162,322	-0,011	—	161,119	-0,006	—	158,496	не более	—			
	6h; 8h	162,324			161,120			158,494					
	6g; 8g	162,244	-0,014		161,040	-0,008		158,414					
	6e	162,206			161,002			158,376					
	6d	162,174			160,970			158,344					

Исполнительные размеры калибров для резьбы М165×6
мм

Наименование	Вид калибра	Поле допуска резьбы	d			d ₂			d _{2s}							
			Номинал		Изношен-ный	Номинал		Изношен-ный	Номинал		Изношен-ный					
			Номинал	Пред. откл.		Номинал	Пред. откл.		Номинал	Пред. откл.						
Контрольные калибры-пробы	КНЕ-ПР	4h	165,011	-0,022	—	160,890	-0,006	160,882	158,288	не более	—	—				
		6h	165,014	-0,028		160,776	-0,008	160,764	158,172							
		6g	164,934			160,696		160,684	158,092							
		6e	164,896			160,658		160,646	158,054							
		6d	164,864			160,626		160,614	158,022							
		8h	165,018			-0,036		160,594	-0,011				160,578	157,988		
		8g	164,938					160,514					160,498	157,908		
		КНЕ-НЕ	4h					164,821					-0,022	—	160,916	-0,006
	6h		164,714		-0,028			160,807		-0,008	158,205					
	6g		164,634	160,727		158,125										
	6e		164,596	160,689		158,087										
	6d		164,564	160,657		158,055										
	8h		164,543	-0,036		160,634	-0,011	158,030								
	8g		164,463			160,554		158,950								
	КН-НЕ		4h			164,827		-0,022	—		160,922	-0,006	158,315		не более	—
		6h	164,722			-0,028		160,815			-0,008	158,205				
		6g	164,642	160,735	158,125											
		6e	164,604	160,697	158,087											
		6d	164,572	160,665	158,055											
		8h	164,553	-0,036	160,644		-0,011	158,030								
		8g	164,473		160,564			157,950								
		У-ПР	4h		165,011			-0,022		—		161,095	-0,006	161,086		
	6h; 8h		165,014		-0,028			161,091	-0,008			161,079	158,494			
	6g; 8g		164,934	161,011		160,999	158,414									
6e	164,896		160,973	160,961		158,376										
6d	164,864		160,941	160,929		158,344										
У-НЕ	4h		164,812	-0,022		—	160,904	-0,006			160,895	158,315	не более	—	—	
	6h	164,702	-0,028	160,792			-0,008	160,780		158,205						
	6g	164,622		160,712	160,700			158,125								
	6e	164,584		160,674	160,662			158,087								
	6d	164,552		160,642	160,630			158,055								
	8h	164,528		-0,036	160,613			-0,011	160,598	158,030						
	8g	164,448			160,533				160,518	157,950						

Исполнительные размеры калибров для резьбы М165×4
мм

Наименование	Вид калибра	Поле допуска резьбы	d			d ₂			d ₁			
			Новый		Изношенный	Новый		Изношенный	Новый		Изношенный	
			Номинал	Пред. откл.		Номинал	Пред. откл.		Номинал	Пред. откл.		
Калибры-пробки	ПР	4Н5Н; 5Н	165,030	-0,028	164,995	162,425	-0,014	162,397	160,670	не более	—	—
		6Н; 7Н	165,042	-0,036	164,997	162,435	-0,018	162,399	160,670			
		6G; 7G	165,102		165,057	162,495		162,459	160,730			
	НЕ	4Н5Н	163,435	-0,028	—	162,628	-0,014	162,606	160,670	не более	—	—
		5Н	163,488			162,681		162,659	160,670			
		6Н	163,564	162,755		162,727	160,670					
		6G	163,624	162,815		162,787	160,730					
		7Н	163,654	162,845		162,817	160,670					
		7G	163,714	162,905		162,877	160,730					
Калибры-кольца	ПР	4h	165,011	не менее	—	162,385	+0,018	162,415	160,661	не менее	+0,018	160,691
		6h; 8h	165,014			162,378	162,416	160,658	+0,023		160,696	
		6g; 8g	165,954			162,318	162,356	160,598			160,636	
		6e	164,919			162,284	162,320	160,564			160,600	
		6d	164,889			162,254	162,290	160,534	160,578			
	НЕ	4h	165,011	не менее	—	162,224	+0,018	162,248	161,415	не менее	+0,036	—
		6h	165,014			162,129	162,160	161,318				
		6g	164,954			162,069	162,100	161,258	+0,046		—	
		6e	164,919			162,034	162,065	161,222				
		6d	164,889			162,004	162,035	161,192				
		8h	165,018			161,972	162,012	161,157	+0,060		—	
		8g	164,958			161,912	161,952	161,097				
Контрольные калибры-пробки	КПР-ПР	4h	165,011	-0,022	—	162,380	-0,006	162,372	160,644	не более	—	—
		6h; 8h	165,014			162,374	162,362	160,636				
		6g; 8g	164,954			162,314	162,302	160,576				
		6e	164,919			162,279	162,267	160,541				
	КПР-НЕ	6d	164,889	162,249	162,237	160,511	не более	—	—			
		4h	163,208	-0,011	162,406	-0,006				160,661		
		6h; 8h	163,208	162,406	160,658							
		6g; 8g	163,148	-0,014	162,346	-0,008				160,598		
К-Н	6e	163,114	162,310	160,564								
	6d	163,084	162,280	160,534								
	4h	163,220	-0,011	162,418	-0,006	160,661	не более	—	—			
	6h; 8h	163,222	162,420	160,658								
	6g; 8g	163,162	162,360	160,598								
6e	163,128	162,324	160,564									
6d	163,098	162,294	160,534									

Исполнительные размеры калибров для резьбы М165×4

мм

Наименование	Вид калибра	Поле допуска резьбы	d			d ₂			d ₁				
			Новый		Измененный	Новый		Измененный	Новый		Измененный		
			Номинал	Пред. откл.		Номинал	Пред. откл.		Номинал	Пред. откл.			
Контрольные калибры-пробки	КНЕ-ПР	4h	165,011	-0,022	—	162,220	-0,006	162,210	160,483	не более	—		
		6h	165,014	-0,028		162,124	-0,008	162,112	160,386				
		6g	164,954			162,064		132,052	160,326				
		6e	164,919			162,030		162,018	160,292				
		6d	164,889			162,000		161,988	160,262				
		8h	165,018			-0,036		161,968	-0,011			161,952	160,228
		8g	164,958			161,908		161,892	160,168				
		КНЕ-НЕ	4h			164,851		-0,022	—			162,245	-0,006
	6h		164,764		-0,028	162,156		-0,008		160,420			
	6g		164,704	162,096		160,360							
	6e		164,669	162,061		160,325							
	6d		164,639	162,031		160,295							
	8h		164,618	-0,036		162,008	-0,011			160,270			
	8g		164,558	161,948		160,210							
	КИ-НЕ		4h	164,857		-0,022	—			162,251	-0,006	—	160,510
		6h	164,772	-0,028		162,164			-0,008	160,420			
		6g	164,712		162,104	160,360							
		6e	164,677		162,069	160,325							
		6d	164,647		162,039	160,295							
		8h	164,628		-0,036	162,018		-0,011		160,270			
		8g	164,568		161,958	160,210							
		У-ПР	4h		165,011	-0,022		—		162,394	-0,006		162,385
	6h; 8h		165,014		-0,028	162,390	-0,008			162,378	160,658		
	6g; 8g		164,954	162,330		162,318			160,598				
6e	164,919		162,295	162,283		160,564							
6d	164,889		162,265	162,253		160,534							
У-НЕ	4h	164,842	-0,022	—		162,233		-0,006	162,224	160,510	не более	—	
	6h	164,752	-0,028		162,140	-0,008	162,128	160,420					
	6g	164,692			162,080		162,068	160,360					
	6e	164,658			162,046		162,034	160,325					
	6d	164,628			162,016		162,004	160,295					
	8h	164,603			-0,036		161,987	-0,011	161,972	160,270			
	8g	164,543			161,927		161,912	160,210					

Исполнительные размеры калибров для резьбы М165Х3
мм

Наименование	Вид калибра	Поле допуска резьбы	d			d ₂			d ₁				
			Новый		Изношенный	Новый		Изношенный	Новый		Изношенный		
			Номинал.	Пред. откл.		Номинал.	Пред. откл.		Номинал.	Пред. откл.			
Калибры-врубki	ПР	4Н5Н; 5Н	165,023	-0,022	164,994	163,068	-0,011	163,046	161,752	не более	—	—	
		6Н; 7Н	165,030	-0,028	164,995	163,074	-0,014	163,046	161,752				
		6G; 7G	165,078		165,043	163,122		163,094	161,800				
	НЕ	4Н5Н	163,858	-0,022	—	163,252	-0,011	163,238	161,752	не более	—	—	
		5Н	163,908	-0,028		163,301	-0,014	163,279	161,752				
		6Н	163,972			163,365		163,343	161,752				
		6G	164,020	-0,036		163,413	-0,018	163,391	161,800				
		7Н	164,053			163,444		163,416	161,752				
		7G	164,101			163,492		163,464	161,800				
		ПР	4h	165,011		не менее	—	163,034	+0,018				163,064
	6h; 8h		165,014	163,028	163,064			161,740	+0,023	161,778			
	6g; 8g		164,966	162,980	163,016			161,692		161,730			
	6e		164,929	162,942	162,980			161,656	161,692				
	6d		164,902	162,916	162,952			161,628	161,666				
НЕ	4h		165,011	не менее	—			162,893	+0,018	162,917	162,284	+0,036	—
	6h		165,014					162,804	162,835	162,192	+0,046		
	6g		164,966					162,756	162,787	162,144			
	6e	164,929	162,719			162,750	162,108						
	6d	164,902	162,692			162,723	162,080						
	8h	164,018	162,666			162,706	162,051	+0,060					
8g	164,970	162,618	162,658	162,003									
Контрольные калибры-врубki	КПР-ПР	4h	165,011	-0,022	—	163,030	-0,006	163,020	161,726	не более	—	—	
		6h; 8h	165,014	-0,028		163,023	-0,008	163,011	161,718				
		6g; 8g	164,966			162,975		162,963	161,670				
		6e	164,929	162,938		162,926	161,633						
	КПР-НЕ	6d	164,902	-0,014	162,911	-0,008	162,899	161,606	не более	—	—		
		4h	163,658		-0,011		163,055	-0,006				161,743	
		6h; 8h	163,658		163,054		161,740						
		6g; 8g	163,610		163,006		161,692						
	К-И	6e	163,572	-0,014	162,970	-0,008	162,956	161,656	не более	—	—		
		6d	163,546		162,942		161,628						
4h		163,670	-0,011		163,067		-0,006	161,743					
6h; 8h		163,672	163,068		161,740								
К-И	6g; 8g	163,624	-0,014	163,020	-0,008	162,984	161,656	не более	—	—			
	6e	163,586		162,956		161,628							
	6d	163,560		162,956		161,628							

Исполнительные размеры калибров для резьбы М165×3
мм

Наименование	Вид калибра	Поле допуска резьбы	d			d ₂			d ₃			
			Новый		Изношенный	Новый		Изношенный	Новый		Изношенный	
			Номинал	Пред. откл.		Номинал	Пред. откл.		Номинал	Пред. откл.		
Контрольные калибра-пробки	КНЕ-ПР	4h	165,011	-0,022	—	162,888	-0,006	162,880	161,585	не более	—	—
		6h	165,014	-0,028		162,800	-0,008	162,788	161,494			
		6g	164,966			162,752		162,740	161,446			
		6e	164,929			162,714		162,702	161,410			
		6d	164,902	-0,036		162,688	-0,011	162,676	161,382			
		8h	165,018			162,662		162,646	161,355			
		8g	164,970			162,614		162,598	161,307			
	8e	164,929	КНЕ-НЕ		164,871	-0,022		162,914	-0,006	161,612	не более	—
	6h	164,790		-0,028	162,831	-0,008	161,528					
	6g	164,742			162,783		161,480					
	6e	164,705			162,746		161,443					
	6d	164,678		-0,036	162,719	-0,011	161,416	161,397				
	8h	164,663			162,702		161,349					
	8g	165,615			162,654		161,349					
8e	164,625	КИ-НЕ	164,877		-0,022		162,920	-0,006	161,612	не более	—	—
6h	164,798		-0,028	162,839	-0,008	161,528						
6g	164,750			162,791		161,480						
6e	164,713			162,754		161,443						
6d	164,686		-0,036	162,727	-0,011	161,416	161,397					
8h	164,673			162,712		161,349						
8g	164,625			162,664		161,349						
8e	164,625	У-ПР		165,011		-0,022	163,043	-0,006	163,034	161,743	не более	—
6h; 8h	165,014		-0,028	163,039	-0,008	163,027	161,740					
6g; 8g	164,966			162,991		162,979	161,692					
6e	164,929			162,954		162,942	161,656					
6d	164,902		-0,036	162,927	-0,011	162,915	161,628					
8h	164,862			162,902		162,893	161,612					
8g	164,816			162,816		162,804	161,528					
8e	164,778	-0,028		162,768		-0,008	162,756	161,480				
6h	164,730		162,730	162,718	161,443							
6g	164,730		162,704	162,692	161,416							
6e	164,694	-0,036	162,661	-0,011	162,666	161,397						
6d	164,666		162,633		162,618	161,349						
8h	164,648		-0,028		162,618	-0,008	162,606	161,349				
8g	164,600				162,598		162,586	161,307				

Исполнительные размеры калибров для резьбы М165×2
мм

Наименование	Вид калибра	Поле допуска резьбы	d			d ₁			d ₂			
			Новый		Исполненный	Новый		Исполненный	Новый		Исполненный	
			Номинал	Пред. откл.		Номинал	Пред. откл.		Номинал	Пред. откл.		
Калибры-пробки	ПР	4H5H; 5H	165,023	-0,022	164,994	163,718	-0,011	163,696	162,835	не более	—	—
		6H; 7H	165,030	-0,028	164,995	163,724	-0,014	163,696	162,835			
		6G; 7G	165,068		165,033	163,762		163,734	162,873			
	HE	4H5H	164,278	-0,022	—	163,872	0,011	163,855	162,835	не более	—	—
		5H	164,318			163,912		163,895	162,835			
		6H	164,372			163,965		163,943	162,835			
		6G	164,410	-0,028		164,003	-0,014	163,981	162,873			
		7H	164,437			164,030		164,008	162,835			
		7G	164,475			164,068		164,046	162,873			
4h		165,009	не менее	—		163,692	+0,014	163,715	162,828			
6h; 8h	165,011		163,684			163,714	162,826		162,856			
6g; 8g	164,973		163,646		+0,018	163,676	162,788	+0,018	162,818			
6e	164,940		163,613			163,643	162,755		162,785			
6d	164,911		163,584			163,614	162,726		162,756			
4h	165,009	не менее	—		163,569	+0,014	163,588	163,162	+0,028	—	—	
6h	165,011				163,493		163,517	163,084				
6g	164,973			163,455	+0,018	163,479	163,046	+0,036				
6e	164,940			163,422		163,446	163,013					
6d	164,911			163,393		163,417	162,984					
8h	165,014			163,378	+0,023	163,409	162,966	+0,046				
8g	164,976			163,340		163,371	162,928					
Контрольные калибры-пробки	КПР-ПР	4h	165,009	-0,018	—	163,688	-0,005	163,680	162,818	не более	—	—
		6h; 8h	165,011			163,680		163,670	162,809			
		6g; 8g	164,973	-0,022		163,642	-0,006	163,632	162,771			
		6e	164,940			163,608		163,600	162,738			
	КПР-HE	4h	164,110	-0,009	—	163,708	-0,005	—	162,828	не более	—	—
		6h; 8h	164,108			163,705			162,826			
		6g; 8g	164,070	-0,011		163,667	-0,006		162,788			
		6e	164,036			163,634			162,755			
	К-И	4h	164,120	-0,009	—	163,718	-0,005	—	162,828	не более	—	—
		6h; 8h	164,120			163,717			162,826			
		6g; 8g	164,082	-0,011		163,679	-0,006		162,788			
		6e	164,048			163,646			162,755			
		6d	164,020		163,617		162,726					

Исполнительные размеры калибров для резьбы М165Х2

мм

Наименование	Вид калибра	Поле допуска резьбы	d			d ₂			d ₁						
			Новый		Изношенный	Новый		Изношенный	Новый		Изношенный				
			Номинал.	Пред. откл.		Номинал.	Пред. откл.		Номинал.	Пред. откл.					
Контрольные калибры-пробки	КНЕ-ПР	4h	165,009	-0,018	—	163,565	-0,005	163,557	162,695	не более	—				
		6h	165,011	-0,022		163,488	-0,006	163,480	162,618						
		6g	164,973			163,450		163,442	162,580						
		6e	164,940			163,418		163,408	162,547						
		6d	164,911			163,388		163,380	162,518						
		8h	165,014			-0,028		163,374	-0,008			163,362	162,502		
		8g	164,976					163,336				163,324	162,464		
		КНЕ-НЕ	4h					164,891				-0,018	—	163,586	-0,005
	6h		164,821		-0,022			163,514		-0,006	162,645				
	6g		164,783	163,476		162,607									
	6e		164,750	163,443		162,574									
	6d		164,721	163,414		162,545									
	8h		164,714	-0,028		163,405	-0,008	162,535							
	8g		164,676			163,367		162,497							
	КИ-НЕ		4h			164,896		-0,018	—		163,590	-0,005		—	162,717
		6h	164,827			-0,022		163,520			-0,006	162,645			
		6g	164,789	163,482	162,607										
		6e	164,756	163,449	162,574										
		6d	164,727	163,420	162,545										
		8h	164,722	-0,028	163,413		-0,008	162,535							
		8g	164,684		163,375			162,497							
		У-ПР	4h		165,009			-0,018		—		163,699	-0,005		163,691
	6h; 8h		165,011		-0,022			163,693	-0,006			163,684	162,826		
	6g; 8g		164,973	163,655		163,646	162,788								
6e	164,940		163,622	163,613		162,755									
6d	164,911		163,593	163,584		162,726									
У-НЕ	4h		164,884	-0,018		—	163,576	-0,005			163,568	162,717	не более	—	
	6h	164,812	-0,022	163,502			-0,006	163,493		162,645					
	6g	164,774		163,464	163,455			162,607							
	6e	164,741		163,431	163,422			162,574							
	6d	164,712		163,402	163,393			162,545							
	8h	164,702		-0,028	163,390			-0,008	163,378	162,535					
	8g	164,664			163,352				163,340	162,497					

Исполнительные размеры калибров для резьбы М170×6

мм

Наименование	Вид калибра	Поле допуска резьбы	d			d_2			d_1				
			Новый		Изношенный	Новый		Изношенный	Новый		Изношенный		
			Номинал	Пред. откл.		Номинал	Пред. откл.		Номинал	Пред. откл.			
Калибры-пробки	ПР	4Н5Н; 5Н	170,030	-0,028	169,995	166,126	-0,014	166,098	163,505	не более	—	—	
		6Н; 7Н	170,042	-0,036	169,997	166,136	-0,018	166,100	163,505				
		6G; 7G	170,122		170,077	166,216		166,180	163,585				
	НЕ	4Н5Н	167,574	-0,028		166,367	-0,014	166,345	163,505	не более	—	—	
		5Н	167,639			166,432		166,410	163,505				
		6Н	167,730			166,521		166,493	163,505				
		6G	167,810			166,601	-0,018	166,573	163,585				
7Н		167,830	-0,036		166,621		166,593	163,505					
Калибры-кольца	ПР	4h	170,011			166,086	+0,018	166,116	163,496	не менее	—	+0,018	163,526
		6h; 8h	170,014			166,080		166,116	163,494				163,530
		6g; 8g	169,934			166,000	+0,023	166,036	163,414				163,450
		6e	169,896			165,962		165,998	163,376			+0,023	163,412
		6d	169,864			165,930		165,966	163,344				163,380
	НЕ	4h	170,011			165,895	+0,018	165,919	164,686	не менее	—	+0,036	
		6h	170,014			165,780		165,811	164,568				
		6g	169,934			165,700	+0,023	165,731	164,488				
		6e	169,896			165,662		165,693	164,450			+0,046	
		6d	169,864			165,630		165,661	164,418				
Контрольные калибры-пробки	КПР-ПР	4h	170,011	-0,022		166,082	-0,006	166,072	163,479	не более	—	—	
		6h; 8h	170,014			166,075		166,063	163,471				
		6g; 8g	169,934	-0,028		165,995	-0,008	165,983	163,391				
		6e	169,896			165,957		165,945	163,353				
		6d	169,864			165,925		165,913	163,321				
	КПР-НЕ	4h	167,310	-0,011		166,107	-0,006		163,496	не более	—	—	
		6h; 8h	167,310			166,106			163,494				
		6g; 8g	167,230	-0,014		166,026	-0,008		163,414				
		6e	167,192			165,988			163,376				
	К-Н	4h	167,322	-0,011		166,119	-0,006		163,496	не более	—	—	
6h; 8h		167,324			166,120			163,494					
6g; 8g		167,244			166,040			163,414					
6e		167,206	-0,014		166,002	-0,008		163,376					
6d		161,174			165,970			163,344					

Исполнительные размеры калибров для резьбы М170×6
мм

Наименование	Вид калибра	Поле допуска резьбы	d			d ₂			d ₁				
			Новый		Изношенный	Новый		Изношенный	Новый		Изношенный		
			Новый	Пред. откл.		Новый	Пред. откл.		Новый	Пред. откл.			
Контрольные калибры-пробки	КНЕ-ПР	4h	170,011	-0,022	—	165,890	-0,006	165,882	163,288	не более	—	—	
		6h	170,014	-0,028		165,776	-0,008		165,764				163,172
		6g	169,934			165,696			165,684				163,092
		6e	169,896			165,658			165,646				163,054
		6d	169,864	-0,036		165,626	-0,011		165,614				163,022
		8h	170,018			165,594			165,578				162,988
		8g	169,938			165,514			165,498				162,908
	8e	169,821	-0,022		165,916	-0,006		163,315	не более	—	—		
	6h	169,714	-0,028	165,807	-0,008	163,205							
	6g	169,634		165,727		163,125							
	6e	169,596		165,689		163,087							
	6d	169,564	-0,036	165,657	-0,011	163,055							
	8h	169,543		165,634		163,030							
	8g	169,463		165,554		162,950							
8e	169,827	-0,022		165,922		-0,006	163,315	не более	—	—			
6h	169,722	-0,028	165,815	-0,008	163,205								
6g	169,642		165,735		162,125								
6e	169,604		165,697		163,087								
6d	169,572	-0,036	165,665	-0,011	163,055								
8h	169,553		165,644		163,030								
8g	169,473		165,564		162,950								
8e	170,011		-0,022		166,095	-0,006	166,086	163,496	не более	—	—		
6h; 8h	170,014	-0,028	166,091	-0,008	166,079	163,494							
6g; 8g	169,934		166,011		165,999	163,414							
6e	169,896		165,973		165,961	163,376							
6d	169,864	-0,036	165,941	-0,011	165,929	163,344							
4h	169,812		-0,022		165,904	-0,006	165,895	163,315	не более	—	—		
6h	169,702		-0,028		165,792	-0,008	165,780	163,205					
6g	169,622				165,712		165,700	163,125					
6e	169,584				165,674		165,662	163,087					
6d	169,552		-0,036		165,642	-0,011	165,630	163,055					
8h	169,528	165,613		165,598	163,030								
8g	169,448	165,533		165,518	163,950								

Исполнительные размеры калибров для резьбы М170×4
мм

Наименование	Вид калибра	Поле допуски резьбы	d			d ₂			d ₁				
			Номинал		Исполнительный	Номинал		Исполнительный	Номинал		Исполнительный		
			Номинал	Пред. откл.		Номинал	Пред. откл.		Номинал	Пред. откл.			
Калибры-пробки	ПР	4H5H; 5H	170,030	-0,028	169,995	167,425	-0,014	167,397	165,670	не более	-	-	
		6H, 7H	170,042	-0,036	169,997	167,435	-0,018	167,399	165,670	не более	-	-	
		6G, 6G	170,102	-	170,057	167,495	-	167,459	165,730	не более	-	-	
	HE	4H5H	168,435	-0,028	-	167,628	-0,014	167,606	165,670	не более	-	-	
		5H	168,488	-	-	167,681	-	167,659	165,670				
		6H	168,564	-	-	167,755	-	167,727	165,670				
		6G	168,624	-0,036	-	167,815	-0,018	167,787	165,730				
		7H	168,654	-	-	167,845	-	167,817	165,670				
	7G	168,714	-	-	167,905	-	167,877	165,730	-	-	-		
	Калибры-кольца	ПР	4h	170,011	не менее	-	167,385	+0,018	167,415	165,661	не менее	+0,018	165,691
			6h; 8h	170,014			167,378	-	167,415	165,658		165,696	
			6g; 8g	169,954			167,318	-	167,356	165,598		165,636	
			6e	169,919			167,284	+0,023	167,320	165,564		165,600	
			6d	169,889			167,254	-	167,290	165,534		165,570	
HE		4h	170,011	не менее	-	167,224	+0,018	167,248	166,415	не менее	+0,036	-	
		6h	170,014			167,129	-	167,160	166,318		-		
		6g	169,954			167,069	+0,023	167,100	166,258		-		
		6e	169,919			167,034	-	167,065	166,222		+0,046		
		6d	169,889			167,004	-	167,035	166,192		-		
8h		170,018	166,972	+0,030	167,012	166,157	+0,060	-					
8g		169,958	166,912	-	166,952	166,097	-	-					
Контрольные калибры-пробки		КПР-ПР	4h	170,011	-0,022	-	167,380	-0,006	167,372	165,644	не более	-	-
			6h; 8h	170,014	-	-	167,374	-	167,362	165,636			
	6g; 8g		169,954	-0,028	-	167,314	-0,008	167,302	165,576				
	6e		169,919	-	-	167,279	-	167,267	165,541				
	6d		169,889	-	-	167,249	-	167,237	165,511				
	КПР-HE	4h	168,208	-0,011	-	167,406	-0,006	-	165,661	не более	-	-	
		6h; 8h	168,208	-	-	167,406	-	-	165,658				
		6g; 8g	168,148	-0,014	-	167,346	-0,008	-	165,598				
		6e	168,114	-	-	167,310	-	-	165,564				
		6d	168,084	-	-	167,280	-	-	165,534				
	К-И	4h	168,220	-0,011	-	167,418	-0,006	-	165,661	не более	-	-	
		6h; 8h	168,222	-	-	167,420	-	-	165,658				
		6g; 8g	168,162	-	-	167,360	-	-	165,598				
		6e	168,128	-0,014	-	167,324	-0,008	-	165,564				
6d		168,098	-	-	167,294	-	-	165,534					

Исполнительные размеры калибров для резьбы М170×4
мм

Наименование	Вид калибра	Поле допуска резьбы	d			d ₂			d ₁				
			Номин.		Изношен-ный	Номин.		Изношен-ный	Номин.		Изношен-ный		
			Номинал.	Пред. откл.		Номинал.	Пред. откл.		Номинал.	Пред. откл.			
Контрольные калибры-пробы	КНЕ-ПР	4h	170,011	—0,022	—	167,220	—0,006	167,210	165,483	не более	—	—	
		6h	170,014	—0,028		167,124	—0,008		167,112				165,386
		6g	169,954			167,064			167,052				165,326
		6e	169,919	167,030		167,018	165,292						
		6d	169,889	167,000		166,988	165,262						
		8h	170,018	—0,036		166,968	—0,011		166,952				165,228
		8g	169,958			162,908			166,892				165,168
		КНЕ-НЕ	4h	169,851		—0,022	—		167,245				—0,006
	6h		169,764	—0,028	167,156	—0,008		165,420					
	6g		169,704		167,096			165,360					
	6e		169,669	167,061	165,325								
	6d		169,639	166,031	165,295								
	8h		169,618	—0,036	167,008	—0,011		165,270					
	8g		169,558		166,948			165,210					
	КИ-НЕ		4h	169,857	—0,022	—		167,251	—0,006	—	165,510	не более	—
		6h	169,772	—0,028	167,164		—0,008	165,420					
		6g	169,712		167,104			165,360					
		6e	169,677	167,069	165,325								
		6d	169,647	167,039	165,295								
		8h	169,628	—0,036	167,018		—0,011	165,270					
		8g	169,568		166,958			165,210					
		У-ПР	4h	170,011	—0,022		—	167,394	0,006		167,385		
	6h; 8h		170,014	—0,028	167,390	—0,008		167,378	165,658				
	6g; 8g		169,954		167,330			167,318	165,598				
6e	169,919		167,295	167,283	165,564								
6d	169,889		167,265	167,253	165,534								
У-НЕ	4h	169,842	—0,022	—	167,233	—0,006	167,224	165,510	не более	—	—		
	6h	169,752	—0,028		167,140	—0,008		167,128				165,420	
	6g	169,692			167,080			167,068				165,360	
	6e	169,658	167,046		167,034	165,325							
	6d	169,628	167,016		167,004	165,295							
	8h	169,603	—0,036		166,987	—0,011		166,972				165,270	
	8g	169,543			166,927			166,912				165,210	

Исполнительные размеры калибров для резьбы M170×3
мм

Назначение	Вид калибра	Поле допуска резьбы	d			d_2			d_1		
			Новый		Износ по- вый	Новый		Изношен- ный	Новый		Изношен- ный
			Номи- нал.	Пред. откл.		Номи- нал.	Пред. откл.		Номи- нал.	Пред. откл.	
Калибры-пробки	ПР	4H5H; 5H	170,023	-0,022	169,994	168,068	-0,011	168,046	166,752	не более	—
		6H; 7H	170,030	-0,028	169,995	168,074	-0,014	168,046	166,752		
		6G; 7G	170,078		170,043	168,122		168,094	166,800		
	НЕ	4H5H	168,858	-0,022	—	168,252	-0,011	168,235	166,752	не более	—
		5H	168,908			168,301		168,279	166,752		
		6H	168,972	-0,028		168,365	-0,014	168,343	166,752		
		6G	169,020			168,413		168,391	166,800		
7H		169,053	-0,036	168,444		-0,018	168,416	166,752			
7G	169,101		168,492		168,464	166,800					
Калибры-кольца	ПР	4h	170,011	не менее	—	168,034	+0,018	168,064	166,743	+0,018	166,773
		6h; 8h	170,014			168,028		168,064	166,740		166,778
		6g; 8g	169,966			167,980	+0,023	168,016	166,692	+0,023	166,730
		6e	169,929			167,942		167,980	166,656		166,692
		6d	169,902			167,916		167,952	166,628		166,666
	НЕ	4h	170,011	не менее	—	167,893	+0,018	167,917	167,284	+0,036	—
		6h	170,014			167,804		167,835	167,192		
		6g	169,966			167,756	+0,023	167,787	167,144	+0,046	
		6e	169,929			167,719		167,750	167,108		
		6d	169,902			167,692		167,723	167,080		
8h	170,018	167,666	+0,030	167,706	167,051	+0,060					
8g	169,970	167,618		167,658	167,003						
Контрольные калибры-пробки	КПР-ПР	4h	170,011	-0,022	—	168,030	-0,006	168,020	166,726	не более	—
		6h; 8h	170,014			168,023		168,011	166,718		
		6g; 8g	169,966	-0,028		167,975	-0,008	167,963	166,670		
		6e	169,929			167,938		167,926	166,633		
	6d	169,902		167,911		167,899	166,606				
	КПР-НЕ	4h	168,658	-0,011	—	168,055	-0,006		166,743	не более	—
		6h; 8h	168,658			168,054			166,740		
		6g; 8g	168,610	-0,014		168,006	-0,008		166,692		
		6e	168,572			167,970			166,656		
	6d	168,546		167,942			166,628				
	К-И	4h	168,670	-0,011	—	168,067	-0,006		166,743	не более	—
		6h; 8h	168,672			168,068			166,740		
6g; 8g		168,624		168,020				166,692			
6e		168,586	-0,014	167,984		-0,008		166,656			
6d	168,560		167,956			166,628					

Исполнительные размеры калибров для резьбы М170×3
мм

Наименование	Вид калибра	Поле допуска резьбы	d			d ₂			d ₁				
			Новый		Изношенный	Новый		Изношенный	Новый		Изношенный		
			Номинал	Пред. откл.		Номинал	Пред. откл.		Номинал	Пред. откл.			
Контрольные калибры-пробы	КНЕ-ПР	4h	170,011	-0,022	—	167,888	-0,006	167,880	166,585	не более	—		
		6h	170,014	-0,028		167,800	-0,008	167,788	166,494				
		6g	169,966			167,752		167,740	166,446				
		6e	169,929			167,714		167,702	166,410				
		6d	169,902			167,688		167,676	166,382				
		8h	170,018			-0,036		167,662	-0,011			167,646	166,355
		8g	169,970					167,614				167,598	166,307
	КНЕ-НЕ	4h	169,871	-0,022	—	167,914	-0,006	167,912	166,612	не более	—		
		6h	169,790	-0,028		167,831	-0,008	167,828	166,528				
		6g	169,742			167,783		167,780	166,480				
		6e	169,705			167,746		167,743	166,443				
		6d	169,678			167,719		167,716	166,416				
		8h	169,663			-0,036		167,702	-0,011			167,699	166,397
		8g	169,615					167,654				167,651	166,349
	КН-НЕ	4h	169,877	-0,022	—	167,920	-0,006	167,918	166,612	не более	—		
		6h	169,798	-0,028		167,839	-0,008	167,836	166,528				
6g		169,750	167,791			167,788		166,480					
6e		169,713	167,754			167,751		166,443					
6d		169,686	167,727			167,724		166,416					
8h		169,673	-0,036			167,712		-0,011	167,709			166,397	
8g		169,625				167,664			167,661			166,349	
У-ПР	4h	170,011	-0,022	—	168,043	-0,006	168,041	166,743	не более	—			
	6h; 8h	170,014	-0,028		168,039	-0,008	168,027	166,740					
	6g; 8g	169,966			167,991		167,979	166,692					
	6e	169,929			167,954		167,942	166,656					
	6d	169,902			167,927		167,915	166,628					
У-НЕ	4h	169,862	-0,028	—	167,902	-0,006	167,893	166,612	не более	—			
	6h	169,778	-0,022		167,816	-0,008	167,804	166,528					
	6g	169,730			167,768		167,756	166,480					
	6e	169,694			167,730		167,718	166,443					
	6d	169,666			167,704		167,692	166,416					
	8h	169,648			-0,036		167,681	-0,011			167,666	166,397	
	8g	169,600					167,633				167,618	166,349	

Исполнительные размеры калибров для резьбы М170×2
мм

Наименование	Вид калибра	Поле допуска резьбы	d			d ₂			d ₁			
			Новый		Изношен- ный	Новый		Изношен- ный	Новый		Изношен- ный	
			Номинал.	Пред. откл.		Номинал.	Пред. откл.		Номинал.	Пред. откл.		
Калибры-пробки	ПР	4H5H; 5H	170,023	-0,022	169,994	168,718	-0,011	168,696	167,835	не более	—	—
		6H; 7H	170,030	-0,028	169,995	168,724	-0,014	168,696	167,835			
		6G; 7G	170,068		170,033	168,762		168,734	167,873			
	HE	4H5H	169,278	-0,022		168,872	-0,011	168,855	167,835	не более	—	—
		5H	169,318			168,912		168,895	167,835			
		6H	169,372			168,965		168,943	167,835			
		6G	169,410			169,003		168,981	167,873			
		7H	169,437	-0,028		169,030	-0,014	169,008	167,835			
		7G	169,475			169,068		169,046	167,873			
Калибры-кольца	ПР	4h	170,009	не менее	—	168,692	+0,014	168,715	167,828	+0,014	167,851	
		6h; 8h	170,011			168,684		168,714	167,826		167,856	
		6g; 8g	169,973			168,646	+0,018	168,676	167,788	+0,018	167,818	
		6e	169,940			168,613		168,643	167,755		167,785	
		6d	169,911			168,584		168,614	167,726		167,756	
	HE	4h	170,009	не менее	—	168,569	+0,014	168,588	168,162	+0,028		
		6h	170,011			168,493		168,517	168,084			
		6g	169,973			168,455	+0,018	168,479	168,046	+0,036		
		6e	169,940			168,422		168,446	168,013			
		6d	169,911			168,393		168,417	167,984			
		8h	170,014			168,378	+0,023	168,409	167,966	+0,046		
	Контрольные калибры-пробки	КПР-ПР	4h	170,009	-0,018		168,688	-0,005	168,680	167,818	не более	—
6h; 8h			170,011			168,680		168,670	167,809			
6g; 8g			169,973	-0,022		168,642	-0,006	168,632	167,771			
6e			169,940			168,608		168,600	167,738			
6d			169,911			168,580		168,570	167,709			
КПР-HE		4h	169,110	-0,009		168,708	-0,005		167,828	не более	—	—
		6h; 8h	169,108			168,705			167,826			
		6g; 8g	169,070	-0,011		168,667	-0,006		167,788			
		6e	169,036			168,634			167,755			
		6d	169,008			168,605			167,726			
К-И		4h	169,120	-0,009		168,718	-0,005		167,828	не более	—	—
		6h; 8h	169,120			168,717			167,826			
		6g; 8g	169,082	-0,011		168,679	-0,006		167,788			
		6e	169,048			168,646			167,755			
		6d	169,020			168,617			167,726			

Исполнительные размеры калибров для резьбы М170×2
мм

Наименование	Вид калибра	Поле допуска резьбы	d			d ₂			d ₁			
			Новый		Изношен- ный	Новый		Изношен- ный	Новый		Изношен- ный	
			Номинал.	Пред- откл.		Номинал.	Пред- откл.		Номинал.	Пред- откл.		
Контрольные калибра-гребки	КНЕ-ПР	4h	170,009	—0,018	—	168,565	—0,005	168,557	167,695	не более	—	
		6h	170,011	—0,022		168,488	—0,006	168,480	167,618			
		6g	169,973			168,450		168,442	167,580			
		6e	169,940			168,418		168,408	167,547			
		6d	169,911			168,388		168,380	167,518			
		8h	170,014			—0,028		168,374	—0,008			168,362
	8g	169,976	168,336		168,324	167,464						
	КНЕ-НЕ	4h	169,891	—0,018	—	168,586	—0,005	—		167,717	не более	—
		6h	169,821	—0,022		168,514	—0,006			167,645		
		6g	169,783			168,476				167,607		
		6e	169,750			168,443				167,574		
		6d	169,721			168,414			167,545			
		8h	169,714			—0,028			168,405	—0,008		
	8g	169,676	168,367		167,497							
	КИ-НЕ	4h	169,896	—0,018	—	168,590	—0,005	—	167,717		не более	—
		6h	169,827	—0,022		168,520	—0,006		167,645			
		6g	169,789			168,482			167,607			
		6e	169,756			168,449			167,574			
		6d	169,727			168,420			167,545			
		8h	169,722			—0,028			168,413	—0,008		
	8g	169,684	168,375		167,497							
	У-ПР	4h	170,009	—0,018	—	168,699	—0,005	168,691	167,828		не более	—
		6h; 8h	170,011	—0,022		168,693	—0,006	168,684	167,826			
		6g; 8g	169,973			168,655		168,646	167,788			
6e		169,940	168,622			168,613		167,755				
6d		169,911	168,593			168,584		167,726				
У-НЕ	4h	169,884	—0,018		—	168,576		—0,005	168,568	167,717	не более	—
	6h	169,812	—0,022	168,502		—0,006	168,493	167,645				
	6g	169,774		168,464			168,455	167,607				
	6e	169,741		168,431			168,422	167,574				
	6d	169,712		168,402			168,393	167,545				
	8h	169,702		—0,028			168,390	—0,008	168,378	167,535		
	8g	169,664		168,352			168,340		167,497			

Исполнительные размеры калибров для резьбы М175×6
мм

Наименование	Вид калибра	Поле допуска резьбы	d			d ₁			d ₂				
			Новый		Изношенный	Новый		Изношенный	Новый		Изношенный		
			Номин.	Пред. откл.		Номин.	Пред. откл.		Номин.	Пред. откл.			
Калибры-пробки	ПР	4Н5Н; 5Н	175,030	-0,028	174,995	171,126	-0,014	171,098	168,505	не более	—	—	
		6Н; 7Н	175,042	-0,036	174,997	171,136	-0,018	171,100	168,505				
		6G; 7G	175,122		175,077	171,216		171,180	168,585				
	НЕ	4Н5Н	172,574	-0,028		171,367	-0,014	171,345	168,505	не более	—	—	
		5Н	172,639			171,432		171,410	168,505				
		6Н	172,730			171,521		171,493	168,505				
		6G	172,810	-0,036		171,601	-0,018	171,573	168,585				
		7Н	172,830			171,621		171,593	168,505				
		7G	172,910			171,701		171,673	168,585				
	Калибры-кольца	ПР	4h	175,011	не менее	—	171,086	+0,018	171,116	168,496	не менее	+0,018	168,526
			6h; 8h	175,014			171,080		171,116	168,494			168,530
6g; 8g			174,934	171,000			+0,023	171,036	168,414	168,450			
6e			174,896	170,962				170,998	168,376	168,412			
6d			174,864	170,930				170,966	168,344	168,380			
НЕ		4h	175,011	не менее	—	170,895	+0,018	170,919	169,686	не менее	+0,036	—	
		6h	175,014			170,780		170,811	169,568				169,600
		6g	174,934			170,700	+0,023	170,731	169,488				169,520
		6e	174,896			170,662		170,693	169,450				169,480
		6d	174,864			170,630		170,661	169,418				169,440
		8h	175,018			170,598	+0,030	170,638	169,383				169,410
		8g	174,938			170,518		170,558	169,303				169,330
Контрольные калибры-пробки	КПР-ПР	4h	175,011	-0,022		171,082	0,006	171,072	168,479	не более	—	—	
		6h; 8h	175,014			171,075		171,063	168,471				
		6g; 8g	174,934	-0,028		170,995	-0,008	170,983	168,391				
		6e	174,896			170,957		170,945	168,353				
	КПР-НЕ	4h	172,310	-0,011		171,107	-0,006		168,496	не более	—	—	
		6h; 8h	172,310			171,106			168,494				
		6g; 8g	172,230	-0,014		171,026	-0,008		168,414				
		6e	172,192			170,988			168,376				
	К И	4h	172,160			170,956			168,344	не более	—	—	
		4h	172,322	-0,011		171,119	-0,006		168,496				
		6h; 8h	172,324			171,120			168,494				
		6g; 8g	172,244	-0,014		171,040	-0,008		168,414				
	6e	172,206			171,002			168,376					
	6d	172,174			170,970			168,344					

Исполнительные размеры калибров для резьбы М175×6
мм

Наименование	Вид калибра	Поле допуска резьбы	d			d ₂			d ₁			
			Новый		Изношенный	Новый		Изношенный	Новый		Изношенный	
			Номинал	Пред. откл.		Номинал	Пред. откл.		Номинал	Пред. откл.		
Контрольные калибры-пробы	КНЕ-ПР	4h	175,011	-0,022	—	170,890	-0,006	170,882	168,288	не более	—	—
		6h	175,014	-0,028		170,776	-0,008	170,764	168,172			
		6g	174,934			170,696		170,684	168,092			
		6e	174,896			170,658		170,646	168,054			
		6d	174,864			170,626		170,614	168,022			
		8h	175,018	-0,036		170,594	-0,011	170,578	167,988			
		8g	174,938			170,514		170,498	167,908			
		КНЕ-НЕ	4h	174,821		-0,022	—	170,916	-0,006			
	6h		174,714	-0,028	170,807	-0,008		168,206				
	6g		174,634		170,727			168,125				
	6e		174,596		170,689			168,087				
	6d		174,564		170,657			168,055				
	8h		174,543	-0,036	170,634	-0,011		168,030				
	8g		174,463		170,554			167,950				
	КИ-НЕ		4h	174,827	-0,022	—		170,922	-0,006	—	168,315	не более
		6h	174,722	-0,028	170,815		-0,008	168,206				
		6g	174,642		170,735			168,125				
		6e	174,604		170,697			168,087				
		6d	174,572		170,666			168,055				
		8h	174,563	-0,036	170,644		-0,011	168,030				
		8g	174,473		170,564			167,950				
		У-ПР	4h	175,011	-0,022		—	171,095	-0,006		171,086	
	6h, 8h		175,014	-0,028	171,091	-0,008		171,079	168,494			
	6g, 8g		174,934		171,011			170,999	168,414			
6e	174,896		170,973		170,961			168,376				
6d	174,864		170,941	170,929	168,344							
У-НЕ	4h	174,812	-0,022	—	170,904	-0,006	170,895	168,315	не более	—	—	
	6h	174,702	-0,028		170,792	-0,008	170,780	168,205				
	6g	174,622			170,712		170,700	168,125				
	6e	174,584			170,674		170,662	168,087				
	6d	174,552	170,642		170,630	168,055						
	8h	174,528	-0,036		170,613	-0,011	170,598	168,030				
	8g	174,448			170,533		170,518	167,950				

Исполнительные размеры калибров для резьбы М175×4
мм

Наименование	Вид калибра	Поле допуска резьбы	d			d ₂			d ₁			
			Новый		Исполненный	Новый		Исполненный	Новый		Исполненный	
			Номинал.	Пред. откл.		Номинал.	Пред. откл.		Номинал.	Пред. откл.		
Калибры-пробки	ПР	4Н5Н; 5Н	175,030	-0,028	174,995	172,425	-0,014	172,397	170,670	не более	—	—
		6Н; 7Н	175,042	-0,036	174,997	172,435	-0,018	172,399	170,670			
		6G; 7G	175,102		175,057	172,495		172,459	170,730			
	НЕ	4Н5Н	173,435	-0,028	—	172,628	-0,014	172,606	170,670	не более	—	—
		5Н	173,488			172,681		172,659	170,670			
		6Н	173,564	172,755		172,727	170,670					
		6G	173,624	-0,036		172,815	-0,018	172,787	170,730			
		7Н	173,654			172,845		172,817	170,670			
		7G	173,714			172,905		172,877	170,730			
		Калибры-кольца	ПР	4h		175,011	не менее	—	172,385			
6h; 8h	175,014			172,378	172,416	170,658			+0,023	170,696		
6g; 8g	174,954			172,318	172,356	170,598				170,636		
6e	174,919			172,284	172,320	170,564				170,600		
6d	174,889			172,254	172,290	170,534			170,570			
НЕ	4h		175,011	не менее	—	172,224	+0,018	172,248	171,415	+0,036	—	
	6h		175,014			172,129	172,160	171,318				
	6g		174,954			172,069	172,100	171,258	+0,046			
	6e		174,919			172,034	172,065	171,222				
	6d		174,889			172,004	172,035	171,192				
8h	175,018	171,972	172,012	171,157	+0,060	—						
8g	174,958	171,912	171,952	171,097								
Контрольные калибры-пробки	КПР-ПР	4h	175,011	-0,022	—	172,380	-0,006	172,372	170,644	не более	—	—
		6h; 8h	175,014	-0,028		172,374	-0,008	172,362	170,636			
		6g; 8g	174,954			172,314		172,302	170,576			
		6e	174,919			172,279		172,267	170,541			
	4d	174,889	172,249	172,237	170,511							
	КПР-НЕ	4h	173,208	-0,011	—	172,406	-0,006	—	170,661	не более	—	—
		6h; 8h	173,208	-0,014		172,406	-0,008	—	170,658			
		6g; 8g	173,148			172,346		170,598				
		6e	173,114			172,310		170,564				
	6d	173,084	172,280	170,534								
	К-И	4h	173,220	-0,011	—	172,418	-0,006	—	170,661	не более	—	—
		6h; 8h	173,222	-0,014		172,420	-0,008	—	170,658			
		6g; 8g	173,162			172,360		170,598				
		6e	173,128			172,324		170,564				
	6d	173,098	172,294	170,534								

Исполнительные размеры калибров для резьбы М175×4
мм

Наименование	Вид калибра	Поле допуска резьбы	d			d ₁			d ₂			
			Новый		Изношен-ный	Новый		Изношен-ный	Новый		Изношен-ный	
			Номи-нал.	Пред. откл.		Номи-нал.	Пред. откл.		Номи-нал.	Пред. откл.		
Контрольные калибры-пробки	КНЕ-ПР	4h	175,011	-0,022	—	172,220	-0,006	172,210	170,483	не более	—	
		6h	175,014	-0,028		172,124	-0,008		172,112			170,386
		6g	174,964			172,064			172,052			170,326
		6e	174,919	172,030		172,018	170,292					
		6d	174,889	172,000		171,988	170,262					
		8h	175,018	-0,036		171,968	-0,011		171,952			170,228
		8g	174,958			171,908			171,892			170,168
		КНЕ-НЕ	4h	174,851		-0,022	—		172,245			-0,006
	6h		174,764	-0,028	172,156	-0,008		172,144	170,420			
	6g		174,704		172,096			172,084	170,360			
	6e		174,669	172,061	172,049	170,325						
	6d		174,639	172,031	172,019	170,295						
	8h		174,618	-0,036	172,008	-0,011		171,996	170,270			
	8g		174,558		171,948			171,936	170,210			
	КИ-НЕ		4h	174,857	-0,022	—		172,251	-0,006	—	170,510	не более
		6h	174,772	-0,028	172,164		-0,008	172,152	170,420			
		6g	174,712		172,104			172,092	170,360			
		6e	174,677	172,069	172,057		170,325					
		6d	174,647	172,039	172,027		170,295					
		8h	174,628	-0,036	172,018		-0,011	171,999	170,270			
		8g	174,568		171,958			171,946	170,210			
		У-ПР	4h	175,011	-0,022		—	172,394	-0,006		172,385	
	6h; 8h		175,014	-0,028	172,390	-0,008		172,378	170,658			
	6g; 8g		174,954		172,330			172,318	170,598			
6e	174,919		172,295	172,283	170,564							
6d	174,889		172,265	172,253	170,534							
8g	174,889		172,265	172,253	170,534							
У-НЕ	4h	174,842	-0,022	—	172,233	-0,006	172,224	170,510	не более	—		
	6h	174,752	-0,028		172,140	-0,008		172,128			170,420	
	6g	174,692			172,080			172,068			170,360	
	6e	174,658	172,046		172,034	170,325						
	6d	174,628	172,016		172,004	170,295						
	8h	174,603	-0,036		171,987	-0,011		171,972			170,270	
	8g	174,543			171,927			171,912			170,210	

Исполнительные размеры калибров для резьбы М175×3
мм

Наименование	Вид калибра	Полное допускное резьбы	d			d ₂			d ₁					
			Новый		Исполнительный	Новый		Исполнительный	Новый		Исполнительный			
			Номинал	Пред. откл.		Номинал	Пред. откл.		Номинал	Пред. откл.				
Калибры-пробки	ПР	4Н5Н; 5Н	175,023	-0,022	174,994	173,068	-0,011	173,046	171,752	не более	—	—		
		6Н; 7Н	175,030	-0,028	174,995	173,074	-0,014	173,046	171,752					
		6G; 7G	175,078		175,043	173,122		173,094	171,800					
	НЕ	4Н5Н	173,858	-0,022	—	173,252	-0,011	173,235	171,752	не более	+	—		
		5Н	173,908			173,301		173,279	171,752					
		6Н	173,972	-0,028		173,365	-0,014	173,343	171,752					
		6G	174,020			173,413		173,391	171,800					
7Н		174,053	-0,036	173,444		-0,018	173,416	171,752						
7G		174,101		173,492			173,464	171,800						
Калибры-кольца		ПР	4h	175,011		не менее	—	173,034	+0,018				173,064	171,743
	6h; 8h		175,014	173,028				173,064	171,740	171,778				
	6g; 8g		174,966	172,980	+0,023			173,016	171,692	171,730				
	6e		174,929	172,942				172,980	171,656	171,692				
	6d		174,902	172,916				172,952	171,628	171,666				
	НЕ	4h	175,011	—	—		172,893	+0,018	172,917	172,284	+0,036	—	—	
		6h	175,014				172,804		172,835	172,192				
		6g	174,966				172,756	+0,023	172,787	172,144				+0,046
		6e	174,929				172,719		172,750	172,108				
		6d	174,902				172,692		172,723	172,080				
Контрольные калибры пробки	КПР-ПР	4h	175,011	-0,022	—	173,030	-0,006	173,020	171,726	не более	—	—		
		6h; 8h	175,014			173,023		173,011	171,718					
		6g; 8g	174,966	-0,028		172,975	-0,008	172,963	171,670					
		6e	174,929			172,938		172,926	171,633					
		6d	174,902			172,911		172,899	171,606					
	КПР-НЕ	4h	173,658	-0,011	—	173,055	-0,006		171,743	не более	—	—		
		6h; 8h	173,658			173,054			171,740					
		6g; 8g	173,610	-0,014		173,006	-0,008		171,692					
		6e	173,572			172,970			171,656					
		6d	173,546			172,942			171,628					
К-Н	4h	173,670	-0,011	—	173,067	-0,006		171,743	не более	—	—			
	6h; 8h	173,672			173,068			171,740						
	6g; 8g	173,624	-0,014		173,020	-0,008		171,692						
	6e	173,586			172,984			171,656						
	6d	173,560			172,956			171,628						

Исполнительные размеры калибров для резьбы М175×3
мм

Наименование	Вид калибра	Поле допуска резьбы	d			d ₂			d ₁					
			Новый		Изношен-ный	Новый		Изношен-ный	Новый		Изношен-ный			
			Норм.	Пред. откл.		Норм.	Пред. откл.		Норм.	Пред. откл.				
Контрольные калибры-пробки	КНЕ-ПР	4h	175,011	-0,022	—	172,888	-0,006	172,880	171,585	не более	—	—		
		6h	175,014	-0,028		172,800	-0,008	172,788	171,494					
		6g	174,966			172,752		172,740	171,446					
		6e	174,929			172,714		172,702	171,410					
		6d	174,902			172,688		172,676	171,382					
		8h	175,018			-0,036		172,662	-0,011				172,646	171,355
		8g	174,970			172,614		172,598	171,307					
	КНЕ-НЕ	4h	174,871		-0,022	—		172,914	-0,006	—	171,512	не более	—	—
		6h	174,790	-0,028	172,831		-0,008	171,528						
		6g	174,742		172,783			171,480						
		6e	174,705		172,746			171,443						
		6d	174,678		172,719			171,416						
		8h	174,663		-0,036			172,702	-0,011		171,397			
		8g	174,615		172,654			171,349						
	КИ-НЕ	4h	174,877		-0,022	—		172,920	-0,006	—	171,621	не более	—	—
		6h	174,798	-0,028	172,839		-0,008	171,528						
		6g	174,750		172,791			171,480						
		6e	174,713		172,754			171,443						
		6d	174,686		172,727			171,416						
		8h	174,673		-0,036			172,712	-0,011		171,397			
		8g	174,625		172,664			171,349						
	У-ПР	4h	175,011		-0,022	—		173,043	-0,006	173,034	171,743	не более	—	—
		6h; 8h	175,014	-0,028	173,039		-0,008	173,027	171,740					
		6g; 8g	174,966		172,991			172,979	171,692					
6e		174,929	172,954		172,942			171,656						
6d		174,902	172,927		172,915			171,628						
У-НЕ	4h	174,862	-0,022		—	172,902		-0,006	172,893	171,612	не более	—	—	
	6h	174,778	-0,028	172,816		-0,008	172,804	171,528						
	6g	174,730		172,768			172,756	171,480						
	6e	174,694		172,730			172,718	171,443						
	6d	174,666		172,704			172,692	171,416						
	8h	174,648		-0,036			172,681	-0,011	172,666	171,397				
	8g	174,600		172,633			172,618	171,349						

Таблица 119

Исполнительные размеры калибров для резьбы М175×2
мм

Наименование	Вид калибра	Поле допуска резьбы	d			d ₂			d ₁			
			Номинал		Износостойкий	Номинал		Износостойкий	Номинал		Износостойкий	
			Гомм.	Пред. откл.		Номинал	Пред. откл.		Номинал	Пред. откл.		
Калибры-пробки	ПР	4H5H; 5H	175,023	-0,022	174,994	173,718	-0,011	173,696	172,835	не более	—	—
		6H; 7H	175,030	-0,028	174,995	173,724	-0,014	173,696	172,835			
		6G; 7G	175,068		175,033	173,762		173,734	172,873			
	HE	4H5H	174,278	-0,022	—	173,872	-0,011	173,855	172,835	не более	—	—
		5H	174,318			173,912		173,895	172,835			
		6H	174,372	-0,028		173,965	-0,014	173,943	172,835			
		6G	174,410			174,003		173,981	172,873			
7H		174,437	174,030			174,008		172,835				
7G		174,475	174,068			174,046		172,873				
		4h	175,009			не менее		—	173,692			
ПР	6h; 8h	175,011	173,684	+0,018	173,714		172,826		+0,018	172,856		
	6g; 8g	174,973	173,646		173,676		172,788			172,818		
	6e	174,940	173,613		173,643		172,755			172,785		
HE	6d	174,911	173,584	+0,014	173,614		172,726		+0,028	172,756		
	4h	175,009	173,569		173,588		173,162			+0,036	—	
	6h	175,011	173,493		173,517		173,084					
	6g	174,973	173,455		173,479	173,046						
	6e	174,940	173,422		173,446	173,013						
	6d	174,911	173,393		173,417	172,984						
	8h	175,014	173,378		173,409	172,966	+0,046	—				
8g	174,976	173,340	173,371	172,928								
КПР-ПР	4h	175,009	-0,018	—	173,688	-0,005	173,680	172,818	не более	—	—	
	6h; 8h	175,011	-0,022		173,680	-0,006	173,670	172,809				
	6g; 8g	174,973			173,642		173,632	172,771				
	6e	174,940			173,608		173,600	172,738				
	6d	174,911	173,580		173,570	172,709						
КПР-HE	4h	174,110	-0,009	—	173,708	-0,005	—	172,828	не более	—	—	
	6h; 8h	174,108	-0,011		173,705	-0,006	—	172,826				
	6g; 8g	174,070			173,667		172,788					
	6e	174,036			173,634		172,755					
	6d	174,008	173,605		—	172,726						
К-И	4h	174,120	-0,009	—	173,718	-0,005	—	172,828	не более	—	—	
	6h; 8h	174,120	-0,011		173,717	-0,006	—	172,826				
	6g; 8g	174,082			173,679		172,788					
	6e	174,048			173,646		172,755					
	6d	174,020	173,617		—	172,726						

Исполнительные размеры калибров для резьбы М175×2
мм

Наименование	Вид калибра	Поле допуска резьбы	d			d ₂			d ₁					
			Новый		Изношенный	Новый		Изношенный	Новый		Изношенный			
			Номи.	Пред. откл.		Номи.	Пред. откл.		Номи.	Пред. откл.				
Контрольные калибры-пробки	КНЕ-ПР	4h	175,009	-0,018	—	173,565	-0,005	173,557	172,695	не более	—	—		
		6h	175,011	-0,022		173,488	-0,006	173,480	172,618					
		6g	174,973			173,450		173,442	172,580					
		6e	174,940			173,418		173,408	172,547					
		6d	174,911			173,388		173,380	172,518					
		8h	175,014	-0,028		173,374	-0,008	173,362	172,502					
		8g	174,976			173,336		173,324	172,464					
		КНЕ-НЕ	4h			174,891		-0,018	—				173,586	-0,005
	6h		174,821		-0,022	173,514		-0,006		172,645				
	6g		174,783	173,476		172,607								
	6e		174,750	173,443		172,574								
	6d		174,721	173,414		172,545								
	8h		174,714	-0,028	173,405	-0,008	172,535							
	8g		174,676		173,367		172,497							
	КН-НЕ		4h		174,896		-0,018	—		173,590	-0,005	—	172,717	не более
		6h	174,827		-0,022		173,520		-0,006	172,645				
		6g	174,789	173,482		172,607								
		6e	174,756	173,449		172,574								
		6d	174,727	173,420		172,545								
		8h	175,722	-0,028	173,413	-0,008	172,535							
		8g	174,684		173,375		172,497							
		У-ПР	4h		175,009		-0,018		—	173,699	-0,005		173,691	
	6h: 8h		175,011		-0,022		173,693	-0,006		173,684	172,826			
	6g: 8g		174,973	173,655		173,646	172,788							
6e	174,940		173,622	173,613		172,755								
6d	174,911		173,593	173,584	172,726									
У-НЕ	4h		174,884	-0,018	—	173,576	-0,005	173,568		172,717	не более	—	—	
	6h	174,812	-0,022	173,502		-0,006	173,493	172,645						
	6g	174,774		173,464			173,455	172,607						
	6e	174,741		173,431			173,422	172,574						
	6d	174,712		173,402			173,393	172,545						
	8h	174,702	-0,028	173,390		-0,008	173,378	172,535						
	8g	174,664		173,352			173,340	172,497						

Исполнительные размеры калибров для резьбы М180Х8
мм

Наименование	Вид калибра	Поле допуска резьбы	d			d ₂			d ₁			
			Новый		Изношен- ный	Новый		Изношен- ный	Новый		Изношен- ный	
			Начин.	Пред. откл.		Начин.	Пред. откл.		Начин.	Пред. откл.		
Калибры-пробки	ПР	4H5H; 5H	180,030	-0,028	179,995	176,126	-0,014	176,098	173,505	не более	—	—
		6H; 7H	180,042	-0,036	179,997	176,136	-0,018	176,100	173,505			
		6G; 7G	180,122		180,077	176,216		176,180	173,585			
	ПЕ	4H5H	177,574	-0,028	—	176,367	-0,014	176,345	173,505	не более	—	—
		5H	177,639			176,432		176,410	173,505			
		6H	177,730	176,521		176,493	173,505					
		6G	177,810	176,601		176,573	173,585					
	7H	177,830	-0,036	176,621	176,593	173,505	173,505					
	7G	177,910		176,701	176,673	173,585						
Калибры-кольца	ПР	4h	180,011	не менее	—	176,086	+0,018	176,116	173,496	+0,018	173,526	
		6h; 8h	180,014			176,080	176,116	173,494	+0,023	173,530		
		6g; 8g	179,934			176,000	176,036	173,414		173,450		
		6e	179,896			175,962	175,998	173,376		173,412		
		6d	179,864			175,930	175,966	173,344	173,380			
	ПЕ	4h	180,011	не менее	—	175,895	+0,018	175,919	174,686	+0,036	—	
		6h	180,014			175,780	175,811	174,568				
		* 6g	179,934			175,700	175,731	174,488	+0,046			
		6e	179,896			175,662	175,693	174,450	+0,060			
		6d	179,864			175,630	175,661	174,418				
Контрольные калибры-пробки	КПР-ПР	4h	180,011	—	175,082	-0,006	176,072	173,479	не более	—	—	
		6h; 8h	180,014		175,075	176,063	173,471					
		6g; 8g	179,934		175,995	175,983	173,391					
		6e	179,896		175,957	175,945	173,353					
		6d	179,864		175,925	175,913	173,321					
	КПР-ПЕ	4h	177,310	—	176,107	-0,006	—	173,496	не более	—	—	
		6h; 8h	177,310		176,106	—	173,494					
		6g; 8g	177,230		176,026	—	173,414					
		6e	177,192		175,988	—	173,376					
	К-И	6d	177,160	-0,014	175,956	-0,008	—	173,344	не более	—	—	
4h		177,322	176,119		-0,006			173,496				
6h; 8h		177,324	176,120		—			173,494				
6g; 8g		177,244	176,040		—			173,414				
6e		177,206	176,002		—			173,376				
6d	177,174	175,970	—	173,344								

Исполнительные размеры калибров для резьбы М180×6
мм

Назначение	Вид калибра	Целе допуск резьбы	d			d ₂			d ₁							
			Новый		Изношен- ный	Новый		Изношен- ный	Новый		Изношен- ный					
			Номинал.	Пред. откл.		Номинал.	Пред. откл.		Номинал.	Пред. откл.						
Контрольные калибры-пробы	КНЕ-ПР	4h	180,011	-0,022	—	175,890	-0,006	175,882	173,288	не более	—	—				
		6h	180,014	-0,028		175,776	-0,008		175,764				173,172			
		6g	179,934			175,696			175,684				173,092			
		6e	179,896			175,658			175,646				173,054			
		6d	179,864			175,626			175,614				173,022			
		8h	180,018			-0,036			174,594				-0,011	175,578	172,988	
		8g	179,938						175,514					175,498	172,908	
		КНЕ-НЕ	4h						179,821					-0,022	—	175,916
	6h		179,714		-0,028			175,807	0,008	173,205						
	6g		179,634	175,727		173,125										
	6e		179,596	175,689		173,087										
	6d		179,564	175,657		173,055										
	8h		179,543	-0,036		175,634	-0,011	173,030								
	8g		179,463			175,554		172,950								
	КН-НЕ		4h			179,827		-0,022		—	175,922	-0,006	—	173,315		не более
		6h	179,722			-0,028		175,815			-0,008	173,205				
		6g	179,642	175,735	173,125											
		6e	179,604	175,697	173,087											
		6d	179,572	175,665	173,055											
		8h	179,553	-0,036	175,644		-0,011	173,030								
		8g	179,473		175,564			172,950								
		У ПР	4h		180,011			-0,022	—			176,095		-0,006	176,086	
	6h; 8h		180,014		-0,028			176,091		-0,008		176,079	173,494			
	6g; 8g		179,934	175,999		173,414										
6e	179,896		175,973	173,376												
6d	179,864		175,941	173,344												
У НЕ	4h	179,812	-0,022	—		175,904	-0,006	175,895	173,315		не более	—	—			
	6h	179,702	-0,028		175,792	-0,008	175,780		173,205							
	6g	179,622			175,712		173,125									
	6e	179,584			175,674		173,087									
	6d	179,552			175,642		173,055									
	8h	179,528			-0,036		175,613		-0,011	175,598				173,030		
	8g	179,448					175,533			175,518				172,950		

Исполнительные размеры калибров для резьбы М160×4
мм

Назначение	Вид калибра	Поле допуска резьбы	d			d ₂			d ₁		
			Новый		Износительный	Новый		Износительный	Новый		Износительный
			Номинал	Пред. откл.		Номинал	Пред. откл.		Номинал	Пред. откл.	
Калибры-пробки	ПР	4Н5Н; 5Н	180,030	—0,028	179,995	177,425	—0,014	177,397	175,670	не более	—
		6Н; 7Н	180,042	—0,036	179,997	177,435	—0,018	177,399	175,670		
		6G; 7G	180,102		180,057	177,495		177,459	175,730		
	НЕ	4Н5Н	178,435	—0,028		177,628	—0,014	177,606	175,670	не более	—
		5Н	178,488			177,681		177,659	175,670		
		6Н	178,564			177,753		177,727	175,670		
		6G	178,624	—0,030		177,815	—0,018	177,787	175,730		
	7Н	178,654			177,845		177,817	175,670			
	7G	178,714			177,905		177,877	175,730			
Калибры-кольца	ПР	4h	180,011	не менее	—	177,385	+0,018	177,415	175,661	+0,018	175,691
		6h; 8h	180,014			177,378		177,416	175,668		175,696
		6g; 8g	179,954			177,318	+0,023	177,356	175,598	+0,023	175,636
		6e	179,919			177,284		177,320	175,564		175,600
		6d	179,889			177,254		177,290	175,534		175,570
	НЕ	4h	180,011	не менее	—	177,224	+0,018	177,248	176,415	+0,036	
		6h	180,014			177,129		177,160	176,318		
		6g	179,954			177,069	+0,023	177,100	176,258	+0,046	
		6e	179,919			177,034		177,065	176,222		
		6d	179,889			177,004		177,035	176,192		
	8h	180,018			176,972	+0,030	177,012	176,157	+0,060		
	8e	179,958			176,912		177,952	176,097			
Контрольные калибры-пробки	КПР-ПР	4h	180,011	—0,022		177,380	—0,006	177,372	175,644	не более	—
		6h; 8h	180,014			177,374		177,362	175,636		
		6g; 8g	171,964	—0,028		177,314	—0,008	177,302	175,576		
		6e	179,919			177,279		177,267	175,541		
		6d	179,889			177,249		177,237	175,511		
	КПР-НЕ	4h	178,208	—0,011		177,406	—0,006		175,661	не более	—
		6h; 8h	178,208			177,406			175,658		
		6g; 8g	178,148	—0,014		177,346	—0,008		175,598		
		6e	178,114			177,310			175,564		
		6d	178,084			177,280			175,534		
	К-И	4h	178,220	—0,011		177,418	—0,006		175,661	не более	—
		6h; 8h	178,222			177,420			175,658		
		6g; 8g	178,162	—0,014		177,360	—0,008		175,598		
6e		178,128			177,324			175,564			
	6d	178,098			177,294			175,534			

Исполнительные размеры калибров для резьбы М180×4
мм

Наименование	Вид калибра	Полое допуск резьбы	d			d ₂			d ₁						
			Новый		Изношенный	Новый		Изношенный	Новый		Изношенный				
			Номинал.	Пред. откл.		Номинал.	Пред. откл.		Номинал.	Пред. откл.					
Контрольные калибра-пробки	КНН-ПР	4h	180,011	-0,022	—	177,220	-0,006	177,210	175,483	не более	—	—			
		6h	180,014	-0,028		177,124	-0,008	177,112	175,386						
		6g	179,954			177,064		177,052	175,326						
		6e	179,919			177,030		177,018	175,292						
		6d	179,889			177,000		176,988	175,262						
		8h	180,018			-0,036		176,968	-0,011				176,952	175,228	
	8g	179,958	176,908		176,892	175,168		не более	—	—					
	КНН-НН	4h	179,851	-0,022	—	177,245	-0,006				—	175,510	не более	—	—
		6h	179,764	-0,028		177,156	-0,008					175,420			
		6g	179,704			177,096						175,360			
		6e	179,669			177,061						175,325			
		6d	179,639			177,031						175,295			
		8h	179,618			-0,036		177,008	-0,011	175,270					
	8g	179,558	176,948		175,210	не более		—	—						
	КНН-НН	4h	179,857	-0,022	—		177,251			-0,006	—	175,510	не более	—	—
		6h	179,772	-0,028			177,164			-0,008		175,420			
		6g	179,712				177,104					175,360			
		6e	179,677				177,069					175,325			
6d		179,647	177,039				175,295								
8h		179,628	-0,036			177,018	-0,011	175,270							
8g	179,568	176,958	175,210		не более	—	—								
У-ПР	4h	180,011	-0,022	—				177,394	-0,006	177,385	175,661	не более	—	—	
	6h; 8h	180,014	-0,028					177,390	-0,008	177,378	175,658				
	6g; 8g	179,954						177,330		177,318	175,598				
	6e	179,919						177,295		177,283	175,564				
6d	179,889	177,265		177,253				175,534							
У-НН	4h	179,842	-0,022	—	177,233	-0,006	177,224	175,810	не более	—	—				
	6h	179,752	-0,028		177,140	-0,008	177,128	175,420							
	6g	179,692			177,080		177,068	175,360							
	6e	179,658			177,046		177,034	175,325							
	6d	179,628			177,016		177,004	175,295							
	8h	179,603			-0,036		176,987	-0,011				176,972	175,270		
8g	179,543	176,927		176,912	175,210		не более	—	—						

Исполнительные размеры калибров для резьбы М180Х3

мм

Наименование	Вид калибра	Поле допуска резьбы	d			d ₂			d ₃			
			Новый		Изношенный	Новый		Изношенный	Новый		Изношенный	
			Номинал	Пред. откл.		Номинал	Пред. откл.		Номинал	Пред. откл.		
Калибры-пробки	ПР	4Н5Н; 5Н	180,023	-0,022	179,994	178,068	0,011	178,046	176,752	не более	—	—
		6Н; 7Н	180,030	-0,028	179,995	178,074	-0,014	178,046	176,752			
		6G; 7G	180,078		180,043	178,122		178,094	176,800			
	НЕ	4Н5Н	178,858	-0,022	—	178,252	-0,011	178,235	176,752	не более	—	—
		5Н	178,908	-0,028		178,301	-0,014	178,279	176,752			
		6Н	178,972			178,365		178,343	176,752			
		6G	179,020	-0,036		178,413	-0,018	178,391	176,800			
7Н		179,053	178,444			178,416		176,752				
7G		179,101	178,492			178,464		176,800				
Калибры-кольца		ПР	4h	180,011		не менее	—	178,034	+0,018			
	6h; 8h		180,014	178,028	178,064			176,740	+0,023	176,778		
	6g; 8g		179,966	177,980	178,016			176,692		176,730		
	6e		179,929	177,942	177,980			176,656		176,692		
	6d		179,902	177,916	177,952			176,628	176,666			
	НЕ	4h	180,011	не менее	—	177,893	+0,018	177,917	177,284	+0,036	—	
		6h	180,014			177,804	177,835	177,192				
		6g	179,966			177,756	177,787	177,144				
		6e	179,929			177,719	177,750	177,108	+0,046			
		6d	179,902			177,692	177,723	177,080				
Контрольные калибры-пробки	КПР-ПР	4h	180,011	-0,022	—	178,030	-0,006	178,020	176,726	не более	—	—
		6h; 8h	180,014	-0,028		178,023	-0,008	178,011	176,718			
		6g; 8g	179,966			177,975		177,963	176,670			
		6e	179,929	177,938		177,926	176,633					
		6d	179,902	177,911		177,899	176,606					
	КПР-НЕ	4h	178,658	-0,011	—	178,055	0,006	176,743	не более	—	—	
		6h; 8h	178,658	178,054		176,740						
		6g; 8g	178,610	-0,014		178,006	-0,008	176,692				
		6e	178,572	177,970		176,656						
		6d	178,546	177,942		176,628						
К-И	4h	178,670	-0,011	—	178,067	-0,006	176,743	не более	—	—		
	6h; 8h	178,672	178,068		176,740							
	6g; 8g	178,624	-0,014		178,020	0,008	176,692					
	6e	178,586	177,984		176,656							
	6d	178,560	177,956		176,628							

Исполнительные размеры калибров для резьбы М180×3
мм

Наименование	Вид калибра	Поле допуска резьбы	d			d ₂			d ₁				
			Новый		Изношен- ный	Новый		Изношен- ный	Новый		Изношен- ный		
			Номен.	Пред. откл.		Номен.	Пред. откл.		Номен.	Пред. откл.			
Контрольные калибры-пробки	КНЕ-ПР	4h	180,011	-0,022	-	177,888	-0,006	177,880	176,585	не более	-	-	
		6h	180,014	-0,028		177,800	-0,008		177,788				176,494
		6g	179,966			177,752			177,740				176,446
		6e	179,929			177,714			177,702				176,410
		6d	179,902			177,688			177,676				176,382
		8h	180,018	-0,036		177,662	-0,011		177,646				176,355
		8g	179,970	177,614		177,598	176,307						
		КНЕ-НЕ	4h	179,871		-0,022	-		177,914				-0,006
	6h		179,790	-0,028	177,831	-0,008		176,528					
	6g		179,742		177,783			176,480					
	6e		179,705		177,746			176,443					
	6d		179,678		177,719			176,416					
	8h		179,663	-0,036	177,702	-0,011		176,397	176,349				
	8g		179,615	177,654	176,349								
	КН-НЕ		4h	179,877	-0,022	-		177,920	-0,006	-	176,612	не более	-
		6h	179,798	-0,028	177,839		-0,008	176,528					
		6g	179,750		177,791			176,480					
		6e	179,713		177,754			176,443					
		6d	179,686		177,727			176,416					
		8h	179,673	-0,036	177,712		-0,011	176,397	176,349				
		8g	179,625	177,664	176,349								
		У-ПР	4h	180,011	-0,022		-	178,043	-0,006		178,034		
	6h; 8h		180,014	-0,028	178,039	-0,008		178,027	176,740				
	6g; 8g		179,966		177,991			177,979	176,694				
6e	179,929		177,954	177,942	176,656								
6d	179,902		177,927	177,915	176,628								
У-НЕ	4h		179,862	-0,022	-	177,902		-0,006	177,893	176,612		не более	-
	6h	179,778	-0,028	177,816		-0,008	177,804	176,528					
	6g	179,730		177,768			177,756	176,480					
	6e	179,694		177,730			177,718	176,443					
	6d	179,666		177,704			177,692	176,416					
	8h	179,648	-0,036	177,681		-0,011	177,666	176,397					
	8g	179,600	177,633	177,618		176,349							

Исполнительные размеры калибров для резьбы М180×2
мм

Назначение	Вид калибра	Поле допуска резьбы	d			d ₁			d ₂			
			Новый		Исполнительный	Новый		Исполнительный	Новый		Исполнительный	
			Ночн.	Пред. откл.		Ночн.	Пред. откл.		Ночн.	Пред. откл.		
Калибры-пробки	ПР	4Н5Н; 5Н	180,023	-0,022	179,994	178,718	-0,011	178,696	177,835	не более	—	—
		6Н; 7Н	180,030	-0,028	179,995	178,724	-0,014	178,696	177,835			
		6G; 7G	180,068		180,033	178,762		178,734	177,873			
	НЕ	4Н5Н	179,278	-0,022	—	178,872	-0,011	178,855	177,835	не более	—	—
		5Н	179,318			178,912		178,895	177,835			
		6Н	179,372			178,965		178,943	177,835			
		6G	179,410	-0,028		179,003	-0,014	178,981	177,873			
		7Н	179,437			179,030		179,008	177,835			
		7G	179,475			179,066		179,046	177,873			
			180,009			178,692		178,715	177,828			
Калибры-кольца	ПР	6h; 8h	180,011	не менее	—	178,681	+0,018	178,714	177,826	+0,018	177,856	
		6g; 8g	179,973			178,646		178,676	177,788		177,818	
		6e	179,940			178,613		178,643	177,755		177,785	
		6d	179,911			178,584		178,614	177,726		177,756	
	НЕ	4h	180,009	не менее		178,569	+0,014	178,588	178,162	+0,028	+0,036	—
		6h	180,011			178,493	+0,018	178,517	178,084			
		6g	179,973			178,455		178,479	178,046			
		6e	179,940			178,422	178,446	178,013				
		6d	179,911			178,393	178,417	177,984				
		8h	180,014			178,378	+0,023	178,409	177,966	+0,046		
8g		179,976	178,340		178,371	177,928						
Контрольные калибры пробки		КПР-ПР	4h		180,009	-0,018	—	178,688	-0,005	178,680		
	6h; 8h		180,011	-0,022	178,680	-0,006		178,670	177,809			
	6g; 8g		179,973		178,642			178,632	177,771			
	6e		179,940		178,608			178,600	177,738			
	6d	179,911	178,580		178,570			177,709				
	КПР-НЕ	4h	179,110	-0,009	178,708	-0,005		—	177,828	не более	—	—
		6h; 8h	179,108	-0,011	178,705	-0,006			177,826			
		6g; 8g	179,070		178,667				177,788			
		6e	179,036		178,634				177,755			
	6d	178,008	178,605		177,726							
К-И	4h	179,120	-0,009	—	178,718	-0,005	—	177,828	не более	—	—	
	6h; 8h	179,120	-0,011		178,717	-0,006		177,826				
	6g; 8g	179,082			178,679			177,788				
	6e	179,048			178,646			177,755				
	6d	179,020			178,617			177,727				

Исполнительные размеры калибров для резьбы М180×2
мм

Наименование	Вид калибра	Поле допуска резьбы	d			d ₂			d ₁			
			Новый		Износительный	Новый		Износительный	Новый		Износительный	
			Номен.	Пред. откл.		Номен.	Пред. откл.		Номен.	Пред. откл.		
Контрольные калибры-пробки	КНЕ-ПР	4h	180,009	-0,018	—	178,565	-0,005	178,557	177,695	не более	—	—
		6h	180,011	-0,022		178,488	-0,006	178,480	177,618			
		6g	179,973			178,450		178,442	177,580			
		6e	179,940	178,418		178,408	177,547					
		6d	179,911	178,388		178,380	177,518					
		8h	180,014	-0,028		178,374	-0,008	178,362	177,502			
		8g	179,976	178,336		178,324	177,464					
	КНЕ-НЕ	4h	179,891	-0,018	—	178,586	-0,005	—	177,717	не более	—	—
		6h	179,821	-0,022		178,514	-0,006	—	177,645			
		6g	179,783			178,476		177,607				
		6e	179,750	178,443		177,574						
		6d	179,721	178,414		177,545						
		8h	179,714	-0,028		178,405	-0,008	177,535	177,497			
		8g	179,676	178,367		177,497						
	КН-НЕ	4h	179,896	-0,018	—	178,590	-0,005	—	177,717	не более	—	—
		6h	179,827	-0,022		178,520	-0,006	—	177,645			
		6g	179,789			178,482		177,607				
		6e	179,756	178,449		177,574						
		6d	179,727	178,420		177,545						
		8h	179,722	-0,028		178,413	-0,008	177,535	177,497			
		8g	179,684	178,375		177,497						
	У-ПР	4h	180,009	-0,018	—	178,699	-0,005	178,691	177,828	не более	—	—
		6h; 8h	180,011	-0,022		178,693	-0,006	178,684	177,826			
		6g; 8g	179,973			178,655		178,646	177,788			
6e		179,940	178,622	178,613		177,755						
6d		179,911	178,593	178,584		177,726						
У-НЕ	4h	179,884	-0,018	—	178,576	-0,005	178,568	177,717	не более	—	—	
	6h	179,812	-0,022		178,502	-0,006	178,493	177,645				
	6g	179,774			178,464		178,455	177,607				
	6e	179,741	178,431		178,422	177,574						
	6d	179,712	178,402		178,393	177,545						
	8h	179,702	-0,028		178,390	-0,008	178,378	177,535				
	8g	179,664	178,352		178,340	177,497						

Исполнительные размеры калибров для резьбы М185×6

мм

Назначение	Вид калибра	Полое допуск резьбы	d			d ₂			d ₁		
			Номинал		Исполнительный	Номинал		Исполнительный	Номинал		Исполнительный
			Номинал	Пред. откл.		Номинал	Пред. откл.		Номинал	Пред. откл.	
Калибры-гребки	ПР	4H5H, 5H	185,030	-0,028	184,995	181,126	-0,014	181,098	178,505	не более	—
		6H; 7H	185,042	-0,036	184,997	181,136	-0,018	181,100	178,505		
		6G; 7G	185,122		185,077	181,216		181,180	178,585		
	HE	4H5H	182,589	-0,028	—	181,382	-0,014	181,360	178,505	не более	—
		5H	182,665			181,456		181,428	178,505		
		8H	182,755	-0,036		181,546	-0,018	181,518	178,505		
		6G	182,835			181,626		181,598	178,585		
Калибры-кольца	ПР	4h	185,011	не менее	—	181,096	+0,018	181,116	178,496	+0,018	178,526
		6h; 8h	185,014			181,080		181,116	178,494		178,530
		6g; 8g	184,934			181,000	+0,023	181,036	178,414	+0,023	178,450
		6e	184,896			180,962		180,998	178,376		178,412
		6d	184,864			180,930		180,966	178,344		178,380
	HE	4h	185,011	не менее	—	180,885	+0,018	180,909	179,676	+0,036	—
		6h	185,014			180,765		180,796	179,554		
6g		184,934	180,685			+0,023	180,716	179,474	+0,046		
Контрольные калибры-гребки	КПР-ПР	6e	184,896		180,647		180,678	179,436		—	
		6d	184,864		180,615		180,646	179,404			
		8h	185,018		180,573	+0,030	180,613	179,358	+0,060		
		8g	184,938		180,493		180,533	179,278			
	КПР-HE	4h	185,011	-0,022	—	181,082	-0,006	180,072	178,479	не более	—
		6h; 8h	185,014			181,075		181,063	178,471		
		6g; 8g	184,934	-0,028		180,998	-0,008	180,983	178,391		
6e		184,893		180,957			180,945	178,353			
К-П	6d	184,864		180,925		180,913	178,321				
	4h	182,310	-0,011	—	181,107	-0,006	—	178,496	не более	—	
	6h; 8h	182,310			181,106		—	178,494			
	6g; 8g	182,230	-0,014		181,026	-0,008	—	178,414			
6e	182,192		180,988			—	178,376				
К-П	6d	182,160		180,956		—	178,344				
	4h	182,322	-0,011	—	181,119	-0,006	—	178,496	не более	—	
	6h; 8h	182,324			181,120		—	178,494			
	6g; 8g	182,244			181,040		—	178,414			
6e	182,206	-0,014	181,002		-0,008	—	178,376				
6d	182,174		180,970		—	178,344					

Исполнительные размеры калибров для резьбы М185×6

мм

Наименование	Вид калибра	Полное допуск резьбы	d			d ₂			d ₁				
			Новый		Изношенный	Новый		Изношенный	Новый		Изношенный		
			Номинал.	Пред. откл.		Номинал.	Пред. откл.		Номинал.	Пред. откл.			
Контрольные калибры-пробки	КНЕ-ПР	4h	185,011	-0,022	—	180,880	-0,006	—	180,872	178,278	не более	—	—
		6h	185,014	-0,028		180,760	-0,008		180,748	178,156			
		6g	184,934			180,680			180,668	178,076			
		6e	184,896			180,642			180,630	178,038			
		6d	184,864	180,610		180,598	178,006						
		8h	185,018	-0,036		180,568	-0,011		180,554	177,963			
		8g	184,938			180,488			180,474	177,883			
	КНЕ-НЕ	4h	184,811	-0,022	—	180,906	-0,006	—	178,305	не более	—	—	
		6h	184,699	-0,028		180,792	-0,008		178,190				
		6g	184,619			180,712			178,110				
		6e	184,581			180,674			178,072				
		6d	184,549	180,642		178,040							
		8h	184,518	-0,036		180,608	-0,011		178,005				
		8g	184,438			180,528			177,925				
	КН-НЕ	4h	184,817	-0,022	—	180,912	-0,006	—	178,305	не более	—	—	
		6h	184,707	0,028		180,800	-0,008		178,190				
		6g	184,627			180,720			178,110				
		6e	184,589			180,682			178,072				
		6d	184,557	180,650		178,040							
		8h	184,528	-0,036		180,618	-0,011		178,005				
		8g	184,448			180,538			177,925				
	У-ПР	4h	185,011	-0,022	—	181,095	-0,006	—	181,086	178,496	не более	—	—
		6h; 8h	185,014	0,028		181,091	-0,008		181,079	178,494			
		6g; 8g	184,934			181,011			180,999	178,414			
6e		184,896	180,973			180,961			178,376				
6d		184,864	180,941	180,929		178,344							
У-НЕ	4h	184,802	-0,022	—	180,894	-0,005	—	180,885	178,305	не более	—	—	
	6h	184,688	-0,028		180,776	-0,008		180,764	178,190				
	6g	184,608			180,696			180,684	178,110				
	6e	184,570			180,658			180,646	178,072				
	6d	184,538	180,626		180,614	178,040							
	8h	184,503	-0,036		180,588	-0,011		180,573	178,005				
	8g	184,423			180,508			180,493	177,925				

Исполнительные размеры калибров для резьбы М185×4

мм

Наименование	Вид калибра	Поло допуск резьбы	d			d ₂			d ₁			
			Новый		Исполнительный	Новый		Исполнительный	Новый		Исполнительный	
			Номинал	Пред. откл.		Номинал	Пред. откл.		Номинал	Пред. откл.		
Калибры-пробки	ПР	4H5H; 5H	185,030	-0,028	184,995	182,425	-0,014	182,397	180,670	не более	—	—
		6H; 7H	185,042	-0,036	184,997	182,435	-0,018	182,399	180,670			
		6G; 7G	185,102		185,057	182,495		182,459	180,730			
	НЕ	4H5H	183,459	-0,028	—	182,652	-0,014	182,630	180,670	не более	—	—
		5H	183,523			182,716		182,694	180,670			
		6H	183,604			182,795		182,767	180,670			
		6G	183,664	-0,018		182,855	182,827	180,730				
		7H	183,704			182,895	182,867	180,670				
		7G	183,764			182,955	182,927	180,730				
Калибры-кольца	ПР	4h	185,011	не менее	—	182,385	+0,018	182,415	180,661	+0,018	180,691	
		6h; 8h	185,014			182,378	182,416	180,658				
		6g; 8g	184,954			182,318	182,356	180,598				
		6e	184,919			182,284	182,320	180,564				
		6d	184,889			182,254	182,290	180,534				
	НЕ	4h	185,011	не менее		182,204	+0,018	182,228	181,395	+0,036	—	
		6h	185,014			182,099	182,130	181,288				
		6g	184,954			182,039	182,070	181,228				
		6e	184,919			182,004	182,035	181,192				
Контрольные калибры-пробки	КПР-ПР	4h	185,011	-0,022	—	182,380	-0,006	182,372	180,644	не более	—	—
		6h; 8h	185,014	-0,028		182,374	-0,008	182,362	180,636			
		6g; 8g	184,954			182,314		182,302	180,576			
		6e	184,919			182,279		182,267	180,541			
		6d	184,889			182,249		182,237	180,511			
	КПР-НЕ	4h	183,208	-0,011		182,406	-0,006	—	180,661	не более	—	—
		6h; 8h	183,208	-0,014		182,403	-0,008	—	180,658			
		6g; 8g	183,148			182,346		—	180,598			
		6e	183,114			182,310		—	180,564			
6d	183,084	182,280	—		180,534							
К-И	4d	183,220	-0,011	—	182,416	-0,006	—	180,661	не более	—	—	
	6h; 8h	183,222	-0,014		182,420	-0,008	—	180,658				
	6g; 8g	183,162			182,360		—	180,598				
	6e	183,126			182,324		—	180,564				
6d	183,098	182,294		—	180,534							

Исполнительные размеры калибров для резьбы М185×4

мм

Назначение	Вид калибра	Поле допуска резьбы	d			d ₂			d ₁							
			Номин.		Исполнител.	Номин.		Исполнител.	Номин.		Исполнител.					
			Номин.	Пред. откл.		Номин.	Пред. откл.		Номин.	Пред. откл.						
Контрольные калибры-пробы	КНЕ-ПР	4h	185,011	-0,022	—	182,200	-0,006	182,190	180,463	не более	—	—				
		6h	185,014	-0,028		182,094	-0,008	182,082	180,356							
		6g	184,954			182,034		182,022	180,296							
		6e	184,919			182,000		181,988	180,262							
		6g	184,889			181,970		181,958	180,232							
		8h	185,018			-0,036		181,918	-0,011				181,902	180,178		
		8g	184,958					181,858					181,842	180,118		
		КНЕ-НЕ	4h					184,831					-0,022	—	182,225	-0,006
	6h		184,734		-0,028			182,126		-0,008	180,390					
	6g		184,674	182,066		180,320										
	6e		184,639	182,031		180,295										
	6d		184,609	182,001		180,265										
	8h		184,568	-0,036		181,958	-0,011	180,220								
	8g		184,508			181,898		180,160								
	КН-НЕ		4h			184,837		-0,022	—		182,231	-0,006	—		180,490	не более
		6h	184,742			0,028		182,134			-0,008	180,390				
		6g	184,682	182,074	180,330											
		6e	184,647	182,039	180,295											
		6d	184,617	182,009	180,265											
		8h	184,578	-0,036	181,968		-0,011	180,220								
		8g	184,518		181,908			180,160								
		У-ПР	4h		185,011			-0,022		—		182,394		-0,006	182,385	
	6h; 8h		185,014		-0,028			182,390	-0,008			182,378	180,658			
	6g; 8g		184,954	182,330		182,318	180,598									
6e	184,919		182,295	182,283		180,564										
6d	184,889		182,265	182,253		180,534										
У-НЕ	4h		184,822	-0,022		—	182,213	-0,006			182,204	180,490	не более	—	—	
	6h	184,722	-0,028	182,110			-0,008	182,098		180,390						
	6g	184,662		182,050	182,038			180,330								
	6e	184,628		182,016	182,004			180,295								
	6d	184,598		181,986	181,974			180,265								
	8h	184,553		-0,036	181,937			-0,011	181,922	180,220						
	8g	184,493			181,877				181,862	180,160						

Исполнительные размеры калибров для резьбы М185×3

мм

Наименование	Вид калибра	Поле допуска резьбы	d			d ₂			d ₁				
			Новый		Изношенный	Новый		Изношенный	Новый		Изношенный		
			Начин.	Пред. откл.		Начин.	Пред. откл.		Начин.	Пред. откл.			
Калибры-пробки	ПР	4H5H; 5H	185,000	-0,028	184,985	183,074	-0,014	183,046	181,752	не более	—		
		6H; 7H	185,042	-0,036	184,997	183,084	-0,018	183,048	181,752				
		6G; 7G	185,090		185,045	183,132		183,096	181,800				
	НЕ	4H5H	183,884	-0,028	—	183,277	-0,014	183,255	181,752	не более	—		
		5H	183,937			183,330		183,308	181,752				
		6H	184,013			183,404		183,376	181,752				
		6G	184,061	-0,036	—	183,452	-0,018	183,424	181,800				
7H		184,103	183,494			183,466		181,752					
7G		184,151	183,542			183,514		181,800					
4h		185,011	не менее			—		183,034	+0,018			183,064	181,743
6h; 8h	185,014	183,028		183,064	181,740		+0,023	181,778					
6g; 8g	184,968	182,980		183,016	181,692								
6e	184,929	182,942		182,960	181,656								
6d	184,902	182,916		182,952	181,628								
4h	185,011	не менее		—	182,873			+0,018		182,897	182,264	+0,036	—
6h	185,014				182,778					182,809	182,165		
6g	184,966		182,730		182,761	182,118			+0,046				
6e	184,929		182,693		182,724	182,082							
6d	184,902		182,666		182,697	182,054							
8h	185,018		182,821		182,861	182,006	+0,060						
8g	184,970		182,879		182,813	181,958							
Калибры-кольца	ПР	4h	185,011	не менее	—	183,030	+0,006	183,020		181,726	не более	—	
		6h; 8h	185,014			183,023		183,011		181,718			
		6g; 8g	184,965			182,975		182,963	181,670				
		6e	184,929			182,935		182,926	181,633				
	6d	184,902	182,911	182,899	181,606								
	НЕ	4h	183,658	-0,011	—	183,055	-0,008	—	181,743	не более			—
		6h; 8h	183,658			183,054			181,740				
6g; 8g		183,610	183,006			181,692							
6e		183,572	182,970			181,656							
6d	183,546	182,942	181,628										
Контрольные калибры-пробки	КПР-ПР	4h	185,011	-0,022	—	183,030	-0,006	183,020	181,726		не более	—	
		6h; 8h	185,014			183,023		183,011	181,718				
		6g; 8g	184,965			182,975		182,963	181,670				
	6e	184,929	182,935	182,926	181,633								
	6d	184,902	182,911	182,899	181,606								
КПР-НЕ	4h	183,658	-0,011	—	183,055	-0,008	—	181,743	не более	—			
	6h; 8h	183,658			183,054			181,740					
	6g; 8g	183,610			183,006			181,692					
	6e	183,572			182,970			181,656					
	6d	183,546			182,942			181,628					
К-И	4h	183,670	-0,011	—	183,067	-0,006	—	181,743	не более	—			
	6h; 8h	183,672			183,068			181,740					
	6g; 8g	183,624			183,020			181,692					
	6e	183,586			182,984			181,656					
	6d	183,560			182,956			181,628					

Исполнительные размеры калибров для резьбы М185×3

мм

Наименование	Вид калибра	Поле допуска резьбы	d			d ₂			d ₁				
			Новый		Исполнительный	Новый		Исполнительный	Новый		Исполнительный		
			Номин.	Пред. откл.		Номин.	Пред. откл.		Номин.	Пред. откл.			
Контрольные калибры-пробы	КНЕ-ПР	4h	185,011	-0,022	—	182,868	-0,006	182,860	181,565	не более	—	—	
		6h	185,014	-0,028		182,774	-0,008		182,762				181,468
		6g	184,966			182,726			182,714				181,420
		6e	184,929			182,688			182,676				181,384
		6d	184,902			182,662			182,650				181,356
		8h	185,018	-0,036		182,616	0,011		182,602				181,310
		8g	184,970			182,568			182,554				181,262
		КНЕ-НЕ	4h	184,851		-0,022	—		182,894				-0,006
	6h		184,764	-0,028	182,805	-0,008		181,502					
	6g		184,716		182,757			181,454					
	6e		184,679		182,720			181,417					
	6d		184,652		182,683			181,390					
	8h		184,618	-0,036	182,656	-0,011		181,352					
	8g		184,570		182,608			181,304					
	КН-НЕ		4h	184,857	-0,022	—		182,900	-0,006	—	181,592	не более	—
		6h	184,772	-0,028	182,813		-0,008	181,502					
		6g	184,724		182,765			181,454					
		6e	184,687		182,728			181,417					
		6d	184,660		182,701			181,390					
		8h	184,628	-0,036	182,666		-0,011	181,352					
		8g	184,580		182,618			181,304					
		У-ПР	4h	185,011	-0,022		—	183,043	-0,006		183,034		
	6h: 8h		185,014	-0,028	183,039	-0,008		183,027	181,740				
	6g: 8g		184,966		182,991			182,979	181,692				
6e	184,929		182,954		182,942			181,656					
6d	184,902		182,927	182,915	181,628								
У-НЕ	4h	184,842	-0,022	—	182,882	-0,006	182,873	181,592	не более	—	—		
	6h	184,752	-0,028		182,790	-0,008	182,778	181,502					
	6g	184,704			182,742		182,730	181,454					
	6e	184,666			182,704		182,692	181,417					
	6d	184,640	182,678		182,666	181,390							
	8h	184,603	-0,036		182,636	-0,011	182,621	181,352					
	8g	184,555			182,588		182,573	181,304					

Исполнительные размеры калибров для резьбы M185×2
мм

Наименование	Вид калибра	Полное допуск резьбы	d			d ₂			d ₁				
			Новый		Изношен- ный	Новый		Изношен- ный	Новый		Изношен- ный		
			Номинал.	Пред. откл.		Номинал.	Пред. откл.		Номинал.	Пред. откл.			
Калибры-пробы	ПР	4H5H; 5H	185,023	-0,022	184,994	183,718	-0,011	183,696	182,835	не более	—	—	
		6H; 7H	185,030	-0,028	184,995	183,724	-0,014	183,696	182,835				
		6G; 7G	185,068		185,033	183,763		183,734	182,873				
	НЕ	4H5H	184,298	-0,022	—	183,892	-0,011	183,875	182,835	не более	—	—	
		5H	184,346			183,939		183,917	182,835				
		6H	184,402	-0,028		183,995	-0,014	183,973	182,835				
		6G	184,440			184,033		184,011	182,873				
Калибры-колыда	ПР	4h	185,011	не менее	—	183,684	+0,018	183,714	182,826	+0,018	182,856		
		6h; 8h	185,014			183,678		183,714	182,824			+0,023	182,860
		6g; 8g	184,976			183,640	+0,023	183,676	182,786				
		6e	184,943			183,606		183,644	182,752			+0,023	182,790
	6d	184,914	183,578		183,614	182,724	+0,036	182,760					
	4h	185,011	183,551	+0,018	183,575	183,142			+0,036	—			
	6h	185,014	183,466		183,497	183,054	+0,023	—					
6g	184,976	183,428	+0,023	183,459	183,016	+0,046			—				
6e	184,943	183,395		183,426	182,984		+0,030	+0,060					
6d	184,914	183,366		183,397	182,954	+0,030			+0,060				
8h	185,018	183,326		183,376	182,921		+0,030	+0,060					
8g	184,980	183,296		183,338	182,883	+0,030			+0,060				
Контрольные калибры-пробы	КПР-ПР	4h	185,011	-0,022	—		183,680	-0,006		183,670	182,809	не более	—
		6h; 8h	185,014			183,673		183,661	182,801				
		6g; 8g	184,976	-0,028		183,635	-0,008	183,623	182,763				
		6e	184,943			183,602		183,590	182,730				
	6d	184,914		183,573		183,561	182,701						
КПР-НЕ	4h	184,108	-0,011	—	183,705	-0,006	—	182,826	не более	—	—		
	6h; 8h	184,108			183,704			182,824					
	6g; 8g	184,070	-0,014		183,666	-0,008		182,786					
	6e	184,036			183,634			182,752					
К-И	К-И	4h	184,120	-0,011	—	183,717	-0,006	—	182,826	не более	—	—	
		6h; 8h	184,122			183,718			182,824				
		6g; 8g	184,084			183,680			182,786				
		6e	184,050	-0,014		183,648	-0,008		182,752				
		6d	184,022			183,618			182,724				

Исполнительные размеры калибров для резьбы M185×2

мм

Наименование	Вид калибра	Полое допуска резьбы	d			d ₂			d ₁					
			Новый		Исполнительный	Новый		Исполнительный	Новый		Исполнительный			
			Номен.	Пред. откл.		Номен.	Пред. откл.		Номен.	Пред. откл.				
Контрольные калибры-пробы	КНЕ-ПР	4h	185,011	-0,022	—	183,546	-0,006	183,538	182,676	не более	—			
		6h	185,014	-0,028		183,462	-0,008		183,450			182,590		
		6g	184,976			183,424			183,412			182,552		
		6e	184,943			183,390			183,378			182,518		
		6d	184,914			183,362			183,350			182,490		
		8h	184,999			-0,036			183,332			-0,011	183,316	182,458
		8g	184,961						183,294				183,276	182,420
	8e	184,923	183,256		183,238			182,382						
	КНЕ-НЕ	4h	184,879	-0,022	—	183,572	-0,006	—	182,703	не более	—			
		6h	184,802	-0,028		183,493	-0,008		183,481			182,623		
		6g	184,764			183,455			183,443			182,585		
		6e	184,731			183,422			183,410			182,552		
		6d	184,702			183,393			183,381			182,523		
		8h	184,683			-0,036			183,372			-0,011	183,360	182,500
		8g	184,645						183,334				183,322	182,462
	8e	184,607	183,296		183,284			182,424						
	КН-НЕ	4h	184,885	-0,022	—	183,578	-0,006	—	182,703	не более	—			
		6h	184,810	-0,028		183,501	-0,008		183,489			182,623		
		6g	184,772			183,463			183,451			182,585		
		6e	184,739			183,430			183,418			182,552		
		6d	184,710			183,401			183,389			182,523		
		8h	184,693			-0,036			183,382			-0,011	183,370	182,500
		8g	184,655						183,344				183,332	182,462
	8e	184,617	183,306		183,294			182,424						
У-ПР	4h	185,011	-0,022	—	183,693	-0,006	183,684	182,826	не более	—				
	6h, 8h	185,014	-0,028		183,699	-0,008		183,677			182,824			
	6g, 8g	184,976			183,651			183,639			182,786			
	6e	184,943			183,618			183,606			182,752			
	6d	184,914			183,589			183,577			182,724			
8e	184,876	183,551		183,539	182,690									
У-НЕ	4h	184,870	-0,022	—	183,560	-0,006	183,551	182,703	не более	—				
	6h	184,790	-0,028		183,478	-0,008		183,466			182,623			
	6g	184,752			183,440			183,428			182,585			
	6e	184,720			183,406			183,394			182,552			
	6d	184,690			183,378			183,366			182,523			
	8h	184,668			-0,036			183,351			-0,011	183,336	182,500	
	8g	184,630						183,313				183,298	182,462	
8e	184,592	183,275		183,260			182,424							

Исполнительные размеры калибров для резьбы М190×6
мм

Наименование	Вид калибра	Поле допуска резьбы	d			d ₂			d ₁		
			Новый		Изношен- ный	Новый		Изношен- ный	Новый		Изношен- ный
			Номи- нал.	Пред- откл.		Номи- нал.	Пред- откл.		Номи- нал.	Пред- откл.	
Калибры-пробки	ПР	4Н5Н; 5Н	190,030	-0,028	189,995	186,126	-0,014	186,098	183,505	не более	—
		6Н; 7Н	190,042	-0,036	189,997	186,136	-0,018	186,100	183,505		
		6G; 7G	190,122		190,077	186,216		186,180	183,585		
	НЕ	4Н5Н	187,589	-0,028	—	186,382	-0,014	186,360	183,505	не более	—
		5Н	187,665			186,456		186,428	183,505		
		6Н	187,755	-0,036		186,546	-0,018	186,518	183,505		
		6G	187,835			186,626		186,598	183,585		
		7Н	187,866	-0,044		186,655	-0,022	186,621	183,505		
		7G	187,946			186,735		186,701	183,585		
		Калибры-кольца	ПР	4h		190,011	не менее	—	186,086		
6h; 8h	190,014			186,080		186,116			183,494		183,530
6g; 8g	189,934			186,000	+0,023	186,036			183,414	+0,023	183,450
6e	189,896			185,962		185,998			183,376		183,412
6d	189,864			185,930		185,966			183,344		183,380
НЕ	4h		190,011	не менее	—	185,885	+0,018	185,909	183,676	+0,036	—
	6h		190,014			185,765		185,796	184,554		
	6g		189,934			185,685	+0,023	185,716	184,474	+0,046	
	6e		189,896			185,647		185,678	184,436		
	6d		189,864			185,615		185,646	184,404		
КПР-ПР	4h	190,011	-0,022	—	186,082	-0,006	186,072	183,479	не более	—	
	6h; 8h	190,014			186,075		186,063	183,471			
	6g; 8g	189,934	-0,028		185,995	-0,008	185,983	183,391			
	6e	189,896			185,957		185,945	183,353			
	6d	189,864			185,925		185,913	183,321			
КПР-НЕ	4h	187,310	-0,011	—	186,107	-0,006		183,496	не более	—	
	6h; 8h	187,310			186,106			183,494			
	6g; 8g	187,230	-0,014		186,026	-0,008		183,414			
	6e	187,192			185,988			183,376			
	6d	187,160			185,956			183,344			
К-И	4h	187,322	-0,011	—	186,119	-0,006		183,496	не более	—	
	6h; 8h	187,324			186,120			183,494			
	6g; 8g	187,244	-0,014		186,040	-0,008		183,414			
	6e	187,206			186,002			183,376			
	6d	187,174			185,970			183,344			

Исполнительные размеры калибров для резьбы М190×6

мм

Исполнение	Вид калибра	Поло допуск резьбы	d			d ₁			d ₂		
			Новый		Исполнен-ный	Новый		Исполнен-ный	Новый		Исполнен-ный
			Номинал	Пред. откл.		Номинал	Пред. откл.		Номинал	Пред. откл.	
Контрольные калибры-пробы	КНЕ-ПР	4h	190,011	-0,022	—	185,880	-0,006	185,872	183,278	не более	—
		6h	190,014	-0,028		185,760	-0,008	185,748	183,156		
		6g	189,934			185,680		185,668	183,076		
		6e	189,896			185,642		185,630	183,038		
		6d	189,864	-0,036		185,610	-0,011	185,598	183,006		
		8h	190,018			185,568		185,554	182,963		
		8g	189,938			185,488		185,474	182,883		
	КНЕ-НЕ	4h	189,811	-0,022	—	185,906	-0,006	—	183,305	не более	—
		6h	189,699	-0,028		185,792	-0,008		183,190		
		6g	189,619			185,712			183,110		
		6e	189,581			185,674			183,072		
		6d	189,549	-0,036		185,642	-0,011		183,040		
		8h	189,518			185,608			183,005		
		8g	189,438			185,528			182,925		
	КН-НЕ	4h	189,817	-0,022	—	185,912	-0,006	—	183,305	не более	—
		6h	189,707	-0,028		185,800	-0,008		183,190		
		6g	189,627			185,720			183,110		
		6e	189,589			185,682			183,072		
		6d	189,557	-0,036		185,650	-0,011		183,040		
		8h	189,528			185,618			183,005		
		8g	189,448			185,538			182,925		
	У-ПР	4h	190,011	-0,022	—	186,095	-0,006	186,086	183,496	не более	—
		6h; 8h	190,014	-0,028		186,091	-0,008	186,079	183,494		
		6g; 8g	189,934			186,011		185,999	183,414		
6e		189,896	185,973			185,961		183,376			
6d		189,864	-0,036	185,941		-0,011	185,929	183,344			
У-НЕ	4h	189,802	-0,022	—	185,894	-0,006	185,885	183,305	не более	—	
	6h	189,688	-0,028		185,776	-0,008	185,764	183,190			
	6g	189,608			185,696		185,684	183,110			
	6e	189,570			185,658		185,646	183,072			
	6d	189,538	-0,036		185,626	-0,011	185,614	183,040			
	8h	189,503			185,588		185,573	183,005			
	8g	189,423			185,508		185,493	183,925			

Исполнительные размеры калибров для резьбы М190×4
мм

Наименование	Вид калибра	Поле допуска резьбы	d			d ₂			d ₁			
			Новый		Изношенный	Новый		Изношенный	Новый		Изношенный	
			Номинал	Пред. откл.		Номинал	Пред. откл.		Номинал	Пред. откл.		
Калибры-пробки	ПР	4Н5Н; 5Н	190,030	-0,028	189,995	187,425	-0,014	187,397	185,670	не более	—	—
		6Н; 7Н	190,042	-0,036	189,997	187,435	-0,018	187,399	185,670			
		6G; 7G	190,102		190,057	187,495		187,459	185,730			
	НЕ	4Н5Н	188,459	-0,028	—	187,652	-0,014	187,630	185,670	не более	—	—
		5Н	188,523			187,716		187,694	185,670			
		6Н	188,604			187,795		187,767	185,670			
		6G	188,664	-0,036		187,855	-0,018	187,827	185,730			
		7Н	188,704			187,895		187,867	185,670			
		7G	188,764			187,955		187,927	185,730			
		Калибры-кольца	ПР	4h		190,011	не менее	—	187,385			
6h; 8h	190,014			187,378		187,416			185,658		185,696	
6g; 8g	189,954			187,318	+0,023	187,356			185,598	+0,023	185,636	
6e	189,919			187,284		187,320			185,564		185,600	
НЕ	6d		189,889		187,254		187,290	185,534		185,570		
	4h		190,011	не менее	—	187,204	+0,018	187,228	186,395	+0,036		
	6h		190,014			187,099		187,130	186,268			
	6g		189,954			187,039	+0,023	187,070	186,228	+0,046		
	6e		189,919			187,004		187,035	186,192			
	6d		189,889			186,974		187,005	186,162			
	8h	190,018	186,922			+0,030	186,962	186,107	+0,060			
	8g	189,958	186,862				186,902	186,047				
Контрольные калибры-пробки	КПР-ПР	4h	190,011			-0,022	—	187,380	-0,006	187,372	185,644	не более
		6h; 8h	190,014		187,374			187,362	186,636			
		6g; 8g	189,954	-0,028	187,314	-0,008		187,302	185,576			
		6e	189,919		187,279			187,267	185,541			
	КПР-НЕ	6d	189,889		187,249		187,237	185,511				
		4h	188,208	-0,011	—	187,406	-0,006		185,661	не более	—	—
		6h; 8h	188,208			187,406			185,658			
		6g; 8g	188,148	-0,014		187,346	-0,008		185,598			
		6e	188,114			187,310			185,564			
	6d	188,084		187,280				185,534				
К-И	4h	188,220	-0,011	—	187,418	-0,006	—	185,661	не более	—	—	
	6h; 8h	188,222			187,420			185,658				
	6g; 8g	188,162	-0,014		187,360	-0,008		185,598				
	6e	188,128			187,324			185,564				
	6d	188,098			187,294			185,534				

Исполнительные размеры калибров для резьбы М190×4
мм

Назначение	Вид калибра	Поле допуска резьбы	d			d ₂			d ₁				
			Новый		Исполнительный	Новый		Исполнительный	Новый		Исполнительный		
			Ноим.	Пред. откл.		Ноим.	Пред. откл.		Ноим.	Пред. откл.			
Контрольные калибры-пробки	КНЕ-ПР	4h	190,011	-0,022	—	187,200	-0,006	187,190	185,463	не более	—	*	
		6h	190,014	-0,028		187,094	-0,008	187,082	185,356				
		6g	189,954			187,034		187,022	185,296				
		6e	189,919			187,000		186,988	185,262				
		6d	189,889			186,970		186,958	185,232				
		8h	190,018			-0,036		186,918	-0,011				186,902
	8g	189,958	186,858		186,842	185,118							
	КНЕ-НФ	4h	189,831	-0,022	—	187,225	-0,006	—	185,490	не более	—	—	
		6h	189,734	-0,028		187,126	-0,008		185,390				
		6g	189,674			187,066			185,330				
		6e	189,639			187,031			185,295				
		6d	189,609			187,001			185,265				
		8h	189,568			-0,036			186,958				-0,011
	8g	189,508	186,898		185,160								
	КИ-НЕ	4h	189,837	-0,022	—	187,231	-0,006	—	185,490	не более	—	—	
		6h	189,742	-0,028		187,134	-0,008		185,390				
		6g	189,682			187,074			185,330				
		6e	189,647			187,039			185,295				
		6d	189,617			187,009			185,265				
		8h	189,578			-0,036			186,968				-0,011
	8g	189,518	186,908		185,160								
	У-ПР	4h	190,011	-0,022	—	187,394	-0,006	187,385	185,661	не более	—	—	
		6h; 8h	190,014	-0,028		187,390	-0,008	187,378	185,658				
		6g; 8g	189,954			187,330		187,318	185,598				
6e		189,919	187,295			187,283		185,564					
6d		189,889	187,265			187,253		185,534					
У-НЕ	4h	189,822	-0,022		—	187,213		-0,006	187,204	185,490	не более	—	—
	6h	189,722	-0,028	187,110		-0,008	187,098	185,390					
	6g	189,662		187,050			187,038	185,330					
	6e	189,628		187,016			187,004	185,295					
	6d	189,598		186,986			186,974	185,265					
	8h	189,553		-0,036			186,937	-0,011	186,922	185,220			
	8g	189,493		186,877			186,862	185,160					

Исполнительные размеры калибров для резьбы М190Х3
мм

Назначение Вид калибра	Полое допуск резьбы	d			d ₂			d ₁			
		Новый		Исполнител- ный	Новый		Исполнител- ный	Новый		Исполнител- ный	
		Номен.	Пред. откл.		Номен.	Пред. откл.		Номен.	Пред. откл.		
ПР	4Н5Н; 5Н	190,030	-0,028	189,995	188,074	-0,014	188,046	186,752	не более	—	—
	6Н; 7Н	190,042	-0,036	189,997	188,084	-0,018	188,048	186,752			
	6G; 7G	190,090		190,045	188,132		188,096	186,800			
НЕ	4Н5Н	188,884	-0,028	—	188,277	-0,014	188,255	186,752	не более	—	—
	5Н	188,937			188,330		188,308	186,752			
	6Н	189,013			188,404		188,376	186,752			
	6G	189,061	-0,036		188,452	-0,018	188,424	186,800			
	7Н	189,103			188,494		188,466	186,752			
	7G	189,151			188,542		188,514	186,800			
	4h	190,011	не менее		—	188,034	+0,018	188,064			
6h; 8h	190,014	188,028				188,064		186,740	186,778		
6g; 8g	189,966	187,980		+0,023		188,016		186,692	186,730		
6e	189,929	187,942				187,980		186,656	186,692		
6d	189,902	187,916				187,952		186,628	186,666		
4h	190,011	не менее		—		187,873	+0,018	187,897	187,264	+0,036	—
6h	190,014					187,778		187,809		187,166	
6g	189,966		187,730		+0,023	187,761		187,118	+0,046		
6e	189,929		187,693			187,724		187,082			
6d	189,902		187,666			187,697		187,054			
8h	190,018		187,621		+0,030	187,661		187,006	+0,060		
8g	189,970		187,573			187,613		186,958			
КПР-ПР	4h	190,011	-0,022	—	188,020	-0,006	188,020	186,726	не более	—	—
	6h; 8h	190,014			188,023		188,011	186,718			
	6g; 8g	189,966	-0,028		187,975	-0,008	187,963	186,670			
	6e	189,929			187,939		187,926	186,633			
	6d	189,902			187,911		187,899	186,606			
КПР-НЕ	4h	188,658	-0,011	—	188,055	-0,006	—	186,743	не более	—	—
	6h; 8h	188,658			188,054			186,740			
	6g; 8g	188,610	-0,014		188,008	-0,008		186,692			
	6e	188,572			187,970			186,656			
	6d	188,546			187,942			186,628			
К-И	4h	188,670	-0,011	—	188,067	-0,006	—	186,743	не более	—	—
	6h; 8h	188,672			188,068			186,740			
	6g; 8g	188,624	-0,014		188,020	-0,008		186,692			
	6e	188,586			187,984			186,656			
	6d	188,560			187,956			186,628			

Исполнительные размеры калибров для резьбы М190×3
мм

Наименование	Вид калибра	Поле допусков резьбы	d			d ₁			d ₂				
			Новый		Изношенный	Новый		Изношенный	Новый		Изношенный		
			Номинал.	Пред. откл.		Номинал.	Пред. откл.		Номинал.	Пред. откл.			
Контрольные калибра-пробы	КНЕ-ПР	4h	190,011	-0,022	—	187,868	-0,006	187,860	186,565	не более	—	—	
		6h	190,014	-0,028		187,774	-0,008		187,762				186,468
		6g	189,966			187,726			187,714				186,420
		6e	189,929	-0,036		187,688	-0,011		187,676				186,384
		6d	189,902			187,662			187,650				186,356
		8h	190,018	-0,036		187,616	-0,011		187,602				186,310
		8g	189,970			187,568			187,554				186,262
		КНЕ-НЕ	4h	189,951		-0,022	—		187,894				-0,006
	6h		189,764	-0,028	187,805	-0,008		186,502					
	6g		189,716		187,757			186,454					
	6e		189,679	-0,036	187,720	-0,011		186,417					
	6d		189,652		187,693			186,390					
	8h		189,618	-0,036	187,656	-0,011		186,352					
	8g		189,570		187,608			186,304					
	КИ-НЕ		4h	189,857	-0,022	—		187,900	-0,006	—	186,592	не более	—
		6h	189,772	-0,028	187,813		-0,008	186,502					
		6g	189,724		187,765			186,454					
		6e	189,687	-0,036	187,728		-0,011	186,417					
		6d	189,660		187,701			186,390					
		8h	189,628	-0,036	187,666		-0,011	186,352					
		8g	189,580		187,618			186,304					
		У-ПР	4h	190,011	-0,022		—	188,043	-0,006		188,034		
	6h; 8h		190,014	-0,028	188,039	-0,008		188,027	186,740				
	6g; 8g		189,966		187,991			187,979	186,692				
6e	189,929		-0,036	187,954	-0,011	187,942		186,656					
6d	189,902			187,927		187,915		186,628					
У-НЕ	4h	189,842	-0,022	—	187,882	-0,006	187,873	186,592	не более	—	—		
	6h	189,752	-0,028		187,790	-0,008		187,778				186,502	
	6g	189,704			182,742			187,730				186,454	
	6e	189,668	-0,036		187,704	-0,011		187,692				186,417	
	6d	189,640			187,678			187,666				186,390	
	8h	189,603	-0,036		187,636	-0,011		187,621				186,352	
	8g	189,555			187,588			187,573				186,304	

Исполнительные размеры калибров для резьбы М190×2
мм

Наименование	Вид калибра	Поле допуска резьбы	d			d ₂			d ₁		
			Новый		Исполнительный	Новый		Исполнительный	Новый		Исполнительный
			Номинал.	Предоткл.		Номинал.	Предоткл.		Номинал.	Предоткл.	
Калибры-пробки	ПР	4Н5Н; 5Н	190,023	-0,022	189,994	188,718	-0,011	188,696	187,835	не более	—
		6Н; 7Н	190,030	-0,028	189,995	188,724	-0,014	188,696	187,835		
		6G; 7G	190,068		190,033	188,762		188,734	187,873		
	НЕ	4Н6Н	189,298	-0,022	—	188,892	-0,011	188,875	187,835	не более	—
		5Н	189,346			188,839		188,917	187,835		
		6Н	189,402	-0,028		188,995	-0,014	188,973	187,835		
		6G	189,440			189,033		189,011	187,873		
		7Н	189,483	-0,036		189,074	-0,018	189,046	187,835		
		7G	189,521			189,112		189,084	187,873		
		Калибры-кольца	ПР	4h		190,011	не менее	—	188,684		
6h; 8h	190,014			188,678		188,714			187,824		187,860
6g; 8g	189,976			188,640	+0,023	188,676			187,786	+0,023	187,822
6e	189,943			188,606		188,644			187,752		187,790
6d	189,914			188,578		188,614			187,724		187,760
НЕ	4h		190,011	не менее	—	188,551	+0,018	188,575	188,142	+0,036	—
	6h		190,014			188,466		188,497	188,054		
	6g		189,976			188,428	+0,023	188,459	188,016	+0,046	
	6e		189,943			188,395		188,426	187,984		
	6d		189,914			188,366		188,397	187,954		
	8h	190,018	188,336			+0,030	188,376	187,921	+0,060		
	8g	189,980	188,296				188,338	187,883			
Контрольные калибры-пробки	КПР-ПР	4h	190,011	-0,022	—	188,680	-0,006	188,670	187,809	не более	—
		6h; 8h	190,014			188,673		188,661	187,801		
		6g; 8g	189,976	-0,028		188,635	-0,008	188,623	187,763		
		6e	189,943			188,602		188,590	187,730		
		6d	189,914			188,573		188,561	187,701		
	КПР-НЕ	4h	189,108	-0,011	—	188,705	-0,006	—	187,826	не более	—
		6h; 8h	189,108			188,704			187,824		
		6g; 8g	189,070	-0,014		188,666	-0,008		187,786		
		6e	189,036			188,634			187,752		
		6d	189,008			188,604			187,724		
	К-И	4h	189,120	-0,011	—	188,717	-0,006	—	187,826	не более	—
		6h; 8h	189,122			188,718			187,824		
		6g; 8g	189,084	-0,014		188,680	-0,008		187,786		
		6e	189,050			188,648			187,752		
		6d	189,022			188,618			187,724		

Исполнительные размеры калибров для резьбы М190×2
мм

Наименование	Вид калибра	Поле допуска резьбы	d			d ₂			d ₁				
			Новый		Исполнительный	Новый		Исполнительный	Новый		Исполнительный		
			Номинал.	Пред. откл.		Номинал.	Пред. откл.		Номинал.	Пред. откл.			
Контрольные калибры-пробки	КНЕ-ПР	4h	190,011	-0,022	—	188,546	-0,006	188,538	187,676	не более	—	—	
		6h	190,014	-0,028		188,462	-0,008		188,450				187,590
		6g	189,976			188,424			188,412				187,552
		6e	189,943			188,390			188,376				187,518
		6d	189,914	188,362		188,350	187,490						
		8h	189,999	-0,036		188,332	-0,011		188,316				187,458
	8g	189,961	188,294	188,278	187,420	не более	—	—					
	КНЕ-НЕ	4h	189,879	-0,022	188,572				-0,006	—	187,703		
		6h	189,802	-0,028	188,493				-0,008		187,623		
		6g	189,764		188,455						187,585		
		6e	189,731		188,422						187,552		
		6d	189,702	188,393	187,523								
		8h	189,683	-0,036	188,372	-0,011	187,500						
	8g	189,645	188,334	187,462	не более	—	—						
	КИ-НЕ	4h	189,885	-0,022				188,578	-0,006	—	187,703		
		6h	189,810	-0,028				188,501	-0,008		187,623		
		6g	189,772					188,463			187,585		
		6e	189,739					188,430			187,552		
		6d	189,710	188,401				187,523					
		8h	189,693	-0,036	188,382	-0,011	187,500						
	8g	189,655	188,344	187,462	не более	—	—						
	У-ПР	4h	190,011	-0,022				188,693	-0,006	188,684	187,826		
		6h; 8h	190,014	-0,028				188,689	-0,008	188,677	187,824		
		6g; 8g	189,976					188,651		188,639	187,786		
6e		189,943	188,618					188,606		187,752			
6d		189,914	188,589	188,577				187,724					
У-НЕ	4h	189,870	-0,022	188,560	-0,006	188,551	187,703						
	6h	189,790	-0,028	188,478	-0,008	188,466	187,623						
	6g	189,752		188,440		188,428	187,585						
	6e	189,720		188,406		188,394	187,552						
	6d	189,690	188,378	188,366	187,523								
	8h	189,668	-0,036	188,351	-0,011	188,336	187,500						
	8g	189,630	188,313	188,298	187,462	не более	—	—					

Исполнительные размеры калибров для резьбы М195×6
мм

Наименование	Вид калибра	Поле допуска резьбы	d			d ₂			d ₁			
			Новый		Изо- шенный	Новый		Изо- шенный	Новый		Изо- шенный	
			Номи- нал.	Пред. откл.		Номи- нал.	Пред. откл.		Номи- нал.	Пред. откл.		
Калибра-пробка	ПР	4Н5Н; 5Н	195,030	-0,028	194,995	191,126	-0,014	191,099	188,505	не более	—	—
		6Н; 7Н	195,042	-0,036	194,997	191,136	-0,018	191,100	188,505			
		6G; 7G	195,122		195,077	191,216		191,180	188,585			
	НЕ	4Н5Н	192,589	-0,028	—	191,382	-0,014	191,360	188,505	не более	—	—
		5Н	192,665	-0,036		191,456	-0,018	191,428	188,505			
		6Н	192,755			191,546		191,518	188,505			
		6G	192,835	-0,044		191,626	-0,022	191,598	188,585			
		7Н	192,866			191,655		191,621	188,505			
		7G	192,946	191,735		191,701	188,585					
Калибра-кольца		ПР	4h	195,011		не менее	—	191,086	+0,018			
	6h; 8h		195,014	191,080	191,116			188,494	188,530			
	6g; 8g		194,934	191,000	191,036			188,414	188,450			
	6e		194,896	190,962	190,998			188,376	188,412			
	6d	194,864	190,930	190,966	188,344	188,380						
	НЕ	4h	195,011	не менее	—	190,885	+0,018	190,909	189,676	не менее	+	189,676
		6h	195,014			190,765	190,796	189,554	189,554			
6g		194,934	190,685			190,716	189,474	189,474				
6e		194,896	190,647			190,678	189,436	189,436				
6d		194,864	190,615			190,646	189,404	189,404				
8h		195,018	190,573			190,613	189,358	189,358				
Контрольные калибра-пробка	КПР-ПР	4h	195,011	-0,022	—	191,082	-0,006	191,072	188,479	не более	—	—
		6h; 8h	194,014	-0,028		191,075	-0,008	191,063	188,471			
		6g; 8g	194,934			190,995		190,983	188,391			
		6e	194,896	190,957		190,945	188,353					
	6d	194,864	190,925	190,913	188,321							
	КПР-НЕ	4h	192,310	-0,011	—	191,107	-0,006	191,107	188,496	не более	—	—
		6h; 8h	192,310	-0,014		191,106	-0,008	191,106	188,494			
		6g; 8g	192,230			191,026		191,026	188,414			
		6e	192,192	190,988		190,988	188,376					
	6d	192,160	190,956	190,956	188,344							
	К-И	4h	192,322	-0,011	—	191,119	-0,006	191,119	188,496	не более	—	—
		6h; 8h	192,324	-0,014		191,120	-0,008	191,120	188,494			
6g; 8g		192,244	191,040			191,040		188,414				
6e		192,206	191,002	191,002		188,376						
6d	192,174	190,970	190,970	188,344								

Исполнительные размеры калибров для резьбы М195×6
мм

Наименование	Вид калибра	Поле допуска резьбы	d			d_2			d_1					
			Номинал		Исполнительный	Номинал		Исполнительный	Номинал		Исполнительный			
			Номинал	Пред. откл.		Номинал	Пред. откл.		Номинал	Пред. откл.				
Контрольные калибры-пробки	КНЕ-ПР	4h	195,011	-0,022	—	190,880	-0,006	190,872	188,278	не более	—	—		
		5h	195,014	-0,028		190,760	-0,008	190,748	188,156					
		6g	194,934			190,680		190,668	188,076					
		6e	194,896			190,642		190,630	188,038					
		6d	194,864	190,610		190,598	188,006	-0,036	-0,011				190,554	187,963
		8h	195,018	190,568		190,554	187,963							
		8g	194,938	190,488		190,474	187,883							
	КНЕ-НЕ	4h	194,811	-0,022	—	190,906	-0,006	—	188,305	не более	—	—		
		6h	194,699	-0,028		190,792	-0,008		188,190					
		6g	194,619			190,712			188,110					
		6e	194,581			190,674			188,072					
		6d	194,549	190,642		188,040	-0,036		-0,011				190,608	188,005
		8h	194,518	190,608		188,005								
		8g	194,438	190,528		187,925								
	КИ-НЕ	4h	194,817	-0,022	—	190,912	-0,006	—	188,305	не более	—	—		
		6h	194,707	-0,028		190,800	-0,008		188,190					
		6g	194,627			190,720			188,110					
		6e	194,589			190,682			188,072					
		6d	194,557	190,650		188,040	-0,036		-0,011				190,618	188,005
		8h	194,528	190,618		188,005								
		8g	194,448	190,538		187,925								
	У-ПР	4h	195,011	-0,022	—	191,095	-0,006	191,086	188,496	не более	—	—		
		6h; 8h	195,014	-0,028		191,091	-0,008	191,079	188,494					
		6g; 8g	194,934			191,011		190,999	188,414					
6e		194,896	190,973			190,961		188,376						
6d		194,864	190,941	190,929		188,344								
У-НЕ	4h	194,802	-0,022	—	190,894	-0,006	190,885	188,305	не более	—	—			
	6h	194,688	-0,028		190,776	-0,008	190,764	188,190						
	6g	194,608			190,696		190,684	188,110						
	6e	194,570			190,658		190,646	188,072						
	6d	194,538	190,626		190,614	188,040	-0,036	-0,011				190,573	188,005	
	8h	194,503	190,588		190,573	188,005								
	8g	194,423	190,508		190,493	187,925								

Исполнительные размеры калибров для резьбы М195×4

мм

Наименование	Вид калибра	Поле допуска резьбы	d			d ₁			d ₂		
			Новый		Изношенный	Новый		Изношенный	Новый		Изношенный
			Номинал.	Пред. откл.		Номинал.	Пред. откл.		Номинал.	Пред. откл.	
Калибры-пробки	ПР	4Н5Н; 5Н	195,030	-0,028	194,995	192,425	-0,014	192,397	190,670	не более	—
		6Н; 7Н	195,042	-0,036	194,997	192,435	-0,018	192,399	190,670		
		6G; 7G	195,102		195,057	192,495		192,459	190,730		
	НЕ	4Н5Н	193,459	-0,028	—	192,652	-0,014	192,630	190,670	не более	—
		5Н	193,523			192,716		192,694	190,670		
		6Н	193,604	-0,036	—	192,795	-0,018	192,767	190,670		
		6G	193,664			192,855		192,827	190,730		
		7Н	193,704			192,895		192,867	190,670		
		7G	193,764			192,955		192,927	190,730		
			—			—		—	—		
Калибры-кольца	ПР	4h	195,011	не менее	—	192,385	+0,018	192,415	190,661	+0,018	190,691
		6h; 8h	195,014			192,378	192,416	190,658	190,696		
		6g; 8g	194,954			192,318	192,356	190,598	+0,023	190,636	
		6e	194,919			192,284	192,320	190,564	190,600		
		6d	194,889			192,254	192,290	190,534	190,570		
	НЕ	4h	195,011	не более	—	192,204	+0,018	192,228	191,395	+0,036	—
		6h	195,014			192,099	192,130	191,288	+0,046	—	
		6g	194,954			192,039	192,070	191,228			
		6e	194,919			192,004	192,035	191,192			
		6d	194,889			191,974	192,005	191,162			
8h	195,018	191,922	191,962	191,107	+0,060	—					
8g	194,958	191,862	191,902	191,047							
Контрольные калибры-пробки	КПР-ПР	4h	195,011	-0,022	—	192,380	-0,006	192,372	190,644	не более	—
		6h; 8h	195,014	192,374		192,362	190,636				
		6g; 8g	194,954	192,314		192,302	190,576				
		6e	194,919	192,279		192,267	190,541				
		6d	194,889	192,249		192,237	190,511				
	КПР-НЕ	4h	193,208	-0,011	—	192,406	-0,006	—	190,661	не более	—
		6h; 8h	193,208	192,406		—	190,658				
		6g; 8g	193,148	192,346		—	190,598				
		6e	193,114	192,310		—	190,564				
		6d	193,084	192,280		—	190,534				
К-И	4h	193,220	-0,011	—	192,418	-0,006	—	190,661	не более	—	
	6h; 8h	193,222	192,420		—	190,658					
	6g; 8g	193,162	192,360		—	190,598					
	6e	193,128	192,324		—	190,564					
	6d	193,098	192,294		—	190,534					

Исполнительные размеры калибров для резьбы М195×4
мм

Наименование	Вид калибра	Поле допуска резьбы	d			d ₂			d ₁			
			Новый		Изношенный	Новый		Изношенный	Новый		Изношенный	
			Номинал.	Пред. откл.		Номинал.	Пред. откл.		Номинал.	Пред. откл.		
Контрольные калибры-пробы	КНЕ-ПР	4h	195,011	-0,022	—	192,200	-0,006	192,190	190,463	не более	—	—
		6h	195,014			192,094		192,082	190,356			
		6g	194,954	-0,028		192,034	-0,008	192,022	190,296			
		6e	194,919			192,000		191,988	190,262			
		6d	194,889			191,970		191,958	190,232			
		8h	195,018	-0,036		191,918	-0,011	191,902	190,178			
		8g	194,958			191,858		191,842	190,118			
		8e	194,918			191,818		191,802	190,078			
	КНЕ-НЕ	4h	194,831	-0,022	—	192,225	-0,006	192,215	190,490	не более	—	—
		6h	194,734			192,126		192,116	190,390			
		6g	194,674	-0,028		192,066	-0,008	192,056	190,330			
		6e	194,639			192,031		192,021	190,295			
		6d	194,609			192,001		191,991	190,265			
		8h	194,568	-0,036		191,958	-0,011	191,948	190,220			
		8g	194,508			191,898		191,888	190,160			
		8e	194,468			191,858		191,848	190,120			
	КН-НЕ	4h	194,837	-0,022	—	192,231	-0,006	192,221	190,490	не более	—	—
		6h	194,742			192,134		192,124	190,390			
		6g	194,682	-0,028		192,074	-0,008	192,064	190,330			
		6e	194,647			192,039		192,029	190,295			
		6d	194,617			192,009		191,999	190,265			
		8h	194,576	-0,036		191,968	-0,011	191,958	190,220			
		8g	194,518			191,908		191,898	190,160			
		8e	194,478			191,868		191,858	190,120			
У-ПР	4h	195,011	-0,022	—	192,394	-0,006	192,384	190,661	не более	—	—	
	6h; 8h	195,014			192,390		192,378	190,658				
	6g; 8g	194,954	-0,028		192,330	-0,008	192,318	190,598				
	6e	194,919			192,295		192,283	190,564				
	6d	194,889			192,265		192,253	190,534				
У-НЕ	4h	194,822	-0,022	—	192,213	-0,006	192,204	190,490	не более	—	—	
	6h	194,722			192,110		192,098	190,390				
	6g	194,662	-0,028		192,050	-0,008	192,038	190,330				
	6e	194,628			192,016		192,004	190,295				
	6d	194,598			191,986		191,974	190,265				
	8h	194,551	-0,036		191,937	-0,011	191,922	190,220				
	8g	194,493			191,877		191,862	190,160				
	8e	194,453			191,837		191,822	190,120				

Исполнительные размеры калибров для резьбы М195×3
мм

Наименование	Вид калибра	Поле допуска размера	d			d ₁			d ₂			
			Новый		Изо- лированный	Новый		Изо- лированный	Новый		Изо- лированный	
			Номен.	Пред. откл.		Номен.	Пред. откл.		Номен.	Пред. откл.		
Калибры-пробки	ПР	4H5H; 5H	195,030	-0,028	194,995	193,074	-0,014	193,046	191,752	не более	—	—
		6H; 7H	195,042	-0,036	194,997	193,084	-0,018	193,048	191,752			
		6G; 7G	195,090		193,132	193,096		191,800				
	HE	4H5H	193,884	-0,028	—	193,277	-0,014	193,255	191,752	не более	—	—
		5H	193,937			193,330		193,308	191,752			
		6H	194,013			193,404		193,376	191,752			
		6G	194,061	193,457		193,424	191,800					
		7H	194,103	193,494		193,466	191,752					
		7G	194,151	193,542		193,514	191,800					
Калибры-кольца	ПР	4h	195,011	не менее	—	193,034	+0,018	193,064	191,743	+0,018	191,773	
		6h; 8h	195,014			193,028	193,064	191,740				
		6g; 8g	194,966			192,980	193,016	191,692				
		6e	194,929			192,942	192,980	191,656				
		6d	194,902			192,916	192,952	191,628				
		8h	195,018			193,030	193,066	191,743				
	HE	4h	195,011	не менее	—	192,873	+0,018	192,897	192,264	+0,036	—	
		6h	195,014			192,778	192,809	192,166				
		6g	194,966			192,730	192,761	192,118				
		6e	194,929			192,693	192,724	192,082				
		6d	194,902			192,666	192,697	192,054				
		8h	195,018			192,821	192,861	192,006				
Контрольные калибры-пробки	КПР-ПР	4h	195,011	-0,022	—	193,030	-0,006	193,020	191,726	не более	—	—
		6h; 8h	195,014	-0,028		193,023	-0,008	193,011	191,718			
		6g; 8g	194,966			192,975		192,963	191,670			
		6e	194,929			192,938		192,926	191,633			
		6d	194,902			192,911		192,899	191,606			
	КПР-HE	4h	193,658	-0,011	—	193,055	-0,006	—	191,743	не более	—	—
		6h; 8h	193,658	-0,014		193,054	-0,008		191,740			
		6g; 8g	193,610			193,006			191,692			
		6e	193,572			192,970			191,656			
		6d	193,546			192,942			191,628			
К-И	4h	193,670	-0,011	—	193,067	-0,006	—	191,743	не более	—	—	
	6h; 8h	193,672	-0,014		193,068	-0,008		191,740				
	6g; 8g	193,624			193,020			191,692				
	6e	193,586			192,984			191,656				
	6d	193,560			192,956			191,628				

Исполнительные размеры калибров для резьбы М195×3

мм

Наименование	Вид калибра	Поле допуска резьбы	d			d ₂			d ₁						
			Новый		Изношенный	Новый		Изношенный	Новый		Изношенный				
			Номен.	Пред. откл.		Номен.	Пред. откл.		Номен.	Пред. откл.					
Контрольные калибры-пробки	КНЕ-ПР	4h	195,011	-0,022	—	192,868	-0,006	192,860	191,565	не более	—	—			
		6h	195,014	-0,028		192,774	-0,008		192,762				191,468		
		6g	194,966			192,726			192,714				191,420		
		6e	194,929			192,688			192,676				191,384		
		6d	194,902			192,662			192,650				191,356		
		8h	195,018			-0,036			192,616				-0,011	192,602	191,310
		8g	194,970			192,568			192,554				191,262		
	КНЕ-НЕ	4h	194,851		-0,022	—		192,894	-0,006	—	191,592	не более	—	—	
		6h	194,764	-0,028	192,805		-0,008	191,502							
		6g	194,716		192,757			191,454							
		6e	194,679		192,720			191,417							
		6d	194,652		192,693			191,390							
		8h	194,618		-0,036			192,656	-0,011		191,352				191,304
		8g	194,570		192,608			191,304							
	КН-НЕ	4h	194,857		-0,022	—		192,900	-0,006	—	191,592	не более	—	—	
		6h	194,772	-0,028	192,813		-0,008	191,502							
		6g	194,724		192,765			191,454							
		6e	194,687		192,728			191,417							
		6d	194,660		192,701			191,390							
		8h	194,628		-0,036			192,666	0,011		191,352				191,304
		8g	194,580		192,618			191,304							
	У-ПР	4h	195,011		-0,022	—		193,043	-0,006	193,034	191,743	не более	—	—	
		6h; 8h	194,014	-0,028	193,039		-0,008	193,027	191,740						
		6g; 8g	194,966		192,991			192,979	191,692						
6e		194,929	192,954		192,942			191,656							
6d		194,902	192,927		192,915			191,628							
У-НЕ	4h	194,842	-0,022		—	192,882		-0,006	192,873	191,592	не более	—	—		
	6h	194,752	-0,028	192,790		-0,008	192,778	191,502							
	6g	194,704		192,742			192,730	191,454							
	6e	194,668		192,704			192,692	191,417							
	6d	194,640		192,678			192,666	191,390							
	8h	194,603		-0,036			192,636	-0,011		192,621				191,352	
	8g	194,555		192,588			192,573	191,304							

Исполнительные размеры калибров для резьбы М195×2
мм

Наименование	Вид калибра	Поле допуска резьбы	d			d ₂			d ₁						
			Новый		Изо- лишний	Новый		Изо- лишний	Новый		Изо- лишний				
			Номинал.	Пред- откл.		Номинал.	Пред- откл.		Номинал.	Пред- откл.					
Калибры-пробки	ПР	4Н5Н; 5Н	195,023	-0,022	194,994	193,718	-0,011	193,696	192,835	не более	—	—			
		6Н; 7Н	195,030	-0,028	194,995	193,724	-0,014	193,696	192,835						
		6G; 7G	195,068		195,033	193,762		193,734	192,873						
	НЕ	4Н5Н	194,298	-0,022	—	193,892	-0,011	193,875	192,835	не более	—	—			
		5Н	194,346	-0,028		193,939	-0,014	193,917	192,835						
		6Н	194,402			193,995		193,973	192,835						
		6G	194,440			194,033		194,011	192,873						
		7Н	194,483	-0,036		194,074	-0,018	194,046	192,835				не более	—	—
		7G	194,521			194,112	194,084	192,873							
Калибры-сколады		ПР	4h	195,011		не менее	—	193,684	+0,018				193,714	192,826	не более
	6h; 8h		195,014	193,678	193,714			193,824	192,860						
	6g; 8g		195,976	193,640	+0,023			193,676	192,786	+0,023	192,822				
	6e		194,953	193,606	193,644			192,752	192,790						
	6d		194,914	193,578	193,614			192,724	192,760						
	4h		195,011	193,551	+0,018			193,575	193,142	+0,036	—				
	6h	195,014	193,466	+0,023	193,497	193,054	+0,046								
	6g	194,976	193,428		193,459	193,016									
	6e	194,943	193,395		193,426	192,984									
	6d	194,914	193,366	+0,030	193,397	192,954	+0,060								
	8h	195,018	193,336		193,376	192,921									
	8g	194,980	193,298	193,338	192,883										
Контрольные калибры-пробки	КПР-ПР	4h	195,011	-0,022	—	193,680	-0,006	193,670	192,809	не более	—	—			
		6h; 8h	195,014	-0,028		193,673	-0,008	193,661	192,801						
		6g; 8g	194,976			193,635		193,623	192,763						
		6e	194,943			193,602		193,590	192,730						
		6d	194,914	193,573		193,561	192,701								
	КПР-НЕ	4h	194,108	-0,011	—	193,705	-0,006	—	192,826	не более	—	—			
		6h; 8h	194,108	-0,014		193,704	-0,008	—	192,824						
		6g; 8g	194,070			193,666		192,786							
		6e	194,036			193,634		192,752							
		6d	194,008	193,604		192,724									
	К-И	4h	194,120	-0,011	—	193,717	-0,006	—	192,826	не более	—	—			
		6h; 8h	194,122	-0,014		193,718	-0,008	—	192,824						
6g; 8g		194,084	193,680			192,786									
6e		194,050	193,648			192,752									
6d		194,022	193,618	192,724											

Исполнительные размеры калибров для резьбы М195×2
мм

Наименование	Вид калибра	Поле допуски резьбы	d			d ₂			d ₁			
			Новый		Изно- шенный	Новый		Изно- шенный	Новый		Изно- щенный	
			Номинал	Пред. откл.		Номинал	Пред. откл.		Номинал	Пред. откл.		
Контрольные калибры-пробы	КНЕ-ПР	4h	195.011	-0,022	—	193,546	-0,006	193,538	192,676	не более	—	—
		6h	195.014	-0,028		193,462	-0,008	193,450	192,590			
		6g	194,976			193,424		193,412	192,552			
		6e	194,943			193,390		193,378	192,518			
		6d	194,914	-0,036		193,362	-0,011	193,350	192,490			
		8h	194,999			193,332		193,316	192,458			
		8g	194,961			193,294		193,278	192,420			
	8e	194,879	193,572		-0,006	192,703						
	КНЕ-НЕ	6h	194,802	-0,028	193,493	-0,008	193,485	192,623				
		6g	194,764		193,455		193,442	192,585				
		6e	194,731		193,422		193,401	192,552				
		6d	194,702	-0,036	193,393	-0,011	193,382	192,523				
		8h	194,683		193,372		193,360	192,500				
		8g	194,645		193,334		193,322	192,462				
		8e	194,615		193,296		193,284	192,424				
	КИ-НЕ	4d	194,885	-0,022	—	193,578	-0,006	193,570	192,703	не более	—	—
		6h	194,810	-0,028		193,501	-0,008	193,493	192,623			
		6g	194,772			193,463		193,455	192,585			
		6e	194,739			193,430		193,418	192,552			
		6d	194,710	-0,036		193,401	-0,011	193,390	192,523			
		8h	194,693			193,382		193,370	192,500			
		8g	194,655			193,344		193,332	192,462			
	8e	194,625	193,306		193,294	192,424						
	У-ПР	4h	195,011	-0,022	—	193,693	-0,006	193,684	192,826	не более	—	—
6h; 8h		195,014	-0,028	193,689		-0,008	193,677	192,824				
6g; 8g		194,976		193,651			193,639	192,786				
6e		194,943		193,618			193,606	192,752				
6d		194,914	-0,036	193,589		-0,011	193,577	192,724				
8h		194,999		193,551			193,539	192,686				
8g	194,961	193,513	193,501	192,648								
У-НЕ	4h	194,870	-0,022	—	193,560	-0,006	193,551	192,703	не более	—	—	
	6h	194,790	-0,028		193,478	-0,008	193,466	192,623				
	6g	194,752			193,440		193,428	192,585				
	6e	194,720			193,406		193,394	192,552				
	6d	194,690	-0,036		193,378	-0,011	193,366	192,523				
	8h	194,668			193,351		193,336	192,500				
	8g	194,630			193,313		193,298	192,462				
8e	194,600	193,275		193,260	192,424							

Исполнительные размеры калибров для резьбы М200×8

мм

Наименование	Вид калибра	Поле допуска резьбы	d			d ₂			d ₁							
			Новый		Исполнительный	Новый		Исполнительный	Новый		Исполнительный					
			Номин.	Пред. откл.		Номин.	Пред. откл.		Номин.	Пред. откл.						
Калибры-пробки	ПР	4Н5Н; 5Н	200,030	-0,028	199,995	196,126	-0,014	196,098	193,505	не более	—	—				
		6Н; 7Н	200,042	-0,036	199,997	196,136	-0,018	196,100	193,505							
		6G; 7G	200,122		200,077	196,216		196,180	193,585							
	НЕ	4Н5Н	197,589	-0,028	—	196,382	-0,014	196,360	193,505	не более	—	—				
		5Н	197,665	-0,036		196,456	0,018	196,428	193,505							
		6Н	197,755			196,546		196,518	193,505							
		6G	197,835			196,626		196,598	193,585							
		7Н	197,866	-0,044		196,655	-0,022	196,621	193,505				не более	—	—	
		7G	197,946			196,735		196,701	193,585							
Калибры-кольца		ПР	4h	200,011		не менее	—	196,086	+0,018				196,116	193,496	+0,018	193,526
	6h; 8h		200,014	196,080	196,116			193,494								
	6g; 8g		199,934	196,000	196,036			193,414								
	6e		199,896	196,962	195,998			193,376								
	6d		199,864	196,930	195,966			193,344								
	НЕ	4h	200,011	не менее	—	195,885	+0,018	195,909	194,676	+0,036	—					
		6h	200,014			195,765	195,796	194,554								
		6g	199,934			195,685	+0,023	195,716	194,474							
		6e	199,896			195,647	195,678	194,436								
		6d	199,864			195,615	195,646	194,404								
		8h	200,018			195,573	+0,030	195,613	194,358							
		8g	199,938			195,493	195,533	194,278	+0,060			—				
		КПР-ПР	4h			200,011	-0,022	—					196,082	-0,006	196,072	193,479
			6h; 8h			200,014	-0,028		196,075			-0,008	196,063	193,471		
			6g; 8g			199,934			195,995				195,983	193,391		
6e	199,896		195,957	195,945	193,363											
6d	199,864		195,925	195,913	193,321											
КПР-НЕ	4h	197,310	-0,011	—	196,107	0,006	196,107	193,496	не более	—						
	6h; 8h	197,310	0,014		196,106	-0,008	196,106	193,494								
	6g; 8g	197,230			196,026		196,026	193,414								
	6e	197,192			195,988		195,988	193,376								
	6d	197,160	195,956		195,956	193,344										
К-И	4h	197,322	-0,011	—	196,119	-0,006	196,119	193,496	не более	—						
	6h; 8h	197,324	-0,014		196,120	-0,008	196,120	193,494								
	6g; 8g	197,244			196,040		196,040	193,414								
	6e	197,206			196,002		196,002	193,376								
	6d	197,174	195,970		195,970	193,344										

Исполнительные размеры калибров для резьбы М200×6

мм

Наименование	Вид калибра	Полн. допуска резьбы	d			d ₁			d ₂					
			Новый		Изношенный	Новый		Изношенный	Новый		Изношенный			
			Начал.	Пред. откл.		Начал.	Пред. откл.		Начал.	Пред. откл.				
Контрольные калибры-пробки	КНЕ-ПР	4h	200,011	-0,022	—	195,880	-0,006	195,872	193,278	не более	—			
		6h	200,014	-0,028		195,760	-0,008		195,748			193,156		
		6g	199,934			195,680			195,668			193,076		
		6e	199,896			195,642			195,630			193,038		
		6d	199,864			195,610			195,598			193,006		
		8h	200,018			-0,036			195,568			-0,011	195,554	192,963
		8g	199,938						195,488			195,474	192,883	
		КНЕ-НЕ	4h						199,811			-0,022	—	195,906
	6h		199,699		-0,028			195,792	0,008	193,190				
	6g		199,619	195,712			193,110							
	6e		199,581	195,674			193,072							
	6d		199,549	195,642			193,040							
	8h		199,518	-0,036			195,608	-0,011		193,005				
	8g		199,438			195,528	192,925							
	КН-НЕ		4h			199,817	-0,022	—		195,912	-0,006	—		193,305
		6h	199,707			-0,028	195,800			-0,008	193,190			
		6g	199,627		195,720		193,110							
		6e	199,589		195,682		193,072							
		6d	199,557		195,650		193,040							
		8h	199,528		-0,036		195,618		-0,011		193,005			
		8g	199,448	195,538			192,925							
		У-ПР	4h	200,011			-0,022		—		196,095		-0,006	196,086
	6h; 8h		200,014	-0,028			196,091	-0,008			196,079	193,494		
	6g; 8g		199,934			196,011	195,999			193,414				
6e	199,896		195,973			195,961	193,376							
6d	199,864		195,941			195,929	193,344							
У-НЕ	4h	199,802	-0,022			—	195,894		-0,006	195,885	193,305	не более	—	
	6h	199,688	-0,028	195,776	-0,008		195,764	193,190						
	6g	199,608		195,696			195,684	193,110						
	6e	199,570		195,658			195,646	193,072						
	6d	199,538		195,626			195,614	193,040						
	8h	199,503		-0,036			195,588	-0,011	195,573		193,005			
	8g	199,423					195,508		195,493		192,925			

Исполнительные размеры калибров для резьбы М200×4

мм

Наименование	Вид калибра	Полное допускное резьбы	d			d_2			d_1			
			Новый		Изношенный	Новый		Изношенный	Новый		Изношенный	
			Нижн.	Пред. отв.		Нижн.	Пред. отв.		Нижн.	Пред. отв.		
Калибры-пробки	ПР	4H5H; 5H	200,030	-0,028	199,995	197,425	-0,014	197,397	195,670	не более	—	—
		6H; 7H	200,042	-0,036	199,997	197,435	-0,018	197,399	195,670			
		6G; 7G	200,102		200,057	197,495		197,459	195,730			
	HE	4H5H	198,459	-0,028	—	197,652	-0,014	197,630	195,670	не более	—	—
		5H	198,523			197,716		197,694	195,670			
		6H	198,604	197,795		197,767	195,670					
		6G	198,664	197,855		197,827	195,730					
7H		198,704	197,895	197,867		195,670						
7G	198,764	197,955	197,927	195,730								
Калибры-колыда	ПР	4h	200,011	не менее	—	197,385	+0,018	197,415	195,661	+0,018	195,691	
		6h; 8h	200,014			197,378	197,416	195,658				
		6g; 8g	199,954			197,318	197,356	195,598	+0,023			195,636
		6e	199,919			197,284	197,320	195,564				
		6d	199,889			197,254	197,290	195,534				
	4h	200,011	197,204			+0,018	197,228	196,395	+0,036	—		
	6h	200,014	197,099			197,130	196,288	+0,046	—			
	6g	199,954	197,039			197,070	196,228					
	6e	199,919	197,004			197,035	196,192					
	6d	199,889	196,974			197,005	196,162	+0,060	—			
8h	200,018	196,922	196,962	196,107								
8g	199,958	196,862	196,902	196,047								
КПР-ПР	4h	200,011	-0,022	—	197,360	-0,006	197,372	195,644	не более		—	—
	6h; 8h	200,014	-0,028		197,374	197,362	195,636					
	6g; 8g	199,954			197,314	197,302	195,576					
	6e	199,919			197,279	197,267	195,541					
	6d	199,889			197,249	197,237	195,511					
КПР-HE	4h	198,208	-0,011	—	197,406	-0,006	—	195,661	не более	—	—	
	6h; 8h	198,208	-0,014		197,406	195,658						
	6g; 8g	198,148			197,346	195,598						
	6e	198,114			197,310	195,564						
	6d	198,084			197,280	195,534						
К-И	4h	198,220	-0,011	—	197,418	-0,006	—	195,661	не более	—	—	
	6h; 8h	198,222	-0,014		197,420	195,658						
	6g; 8g	198,162			197,360	195,598						
	6e	198,128			197,324	195,564						
	6d	198,098			197,294	195,534						

Исполнительные размеры калибров для резьбы М200×4

мм

Наименование	Вид калибра	Поле допуска резьбы	d			d ₂			d ₁		
			Новый		Износительный	Новый		Износительный	Новый		Износительный
			Номинал	Пред. откл.		Номинал	Пред. откл.		Номинал	Пред. откл.	
Контрольные калибра-пробы	КНЕ-ПР	4h	200,011	-0,022	—	197,200	-0,006	197,190	195,463	не более	—
		6h	200,014	-0,028		197,094	-0,008	197,082	195,356		
		6g	199,954			197,034		197,022	195,296		
		6e	199,919	197,000		196,988	195,262				
		6d	199,889	196,970		196,958	195,232				
		8h	200,018	-0,036		196,918	-0,011	196,902	195,178		
		8g	199,958			196,858		196,842	195,118		
	КНЕ-НЕ	4h	199,831	-0,022	—	197,225	-0,006	—	195,490	не более	—
		6h	199,734	-0,028		197,126	-0,008		195,390		
		6g	199,674			196,066			195,330		
		6e	199,639	197,031		195,295					
		6d	199,609	197,001		195,265					
		8h	199,568	-0,036		196,958	-0,011		195,220		
		8g	199,508			196,898			195,160		
	КН-НЕ	4h	199,837	-0,022	—	197,231	-0,006	—	195,490	не более	—
		6h	199,742	-0,028		197,134	-0,008		195,390		
		6g	199,682			197,074			195,330		
		6e	199,647	197,039		195,295					
		6d	199,617	197,009		195,265					
		8h	199,578	-0,036		196,968	-0,011		195,220		
		8g	199,518			196,908			195,160		
	У-ПР	4h	200,011	-0,022	—	197,394	-0,006	197,385	195,661	не более	—
		6h; 8h	200,014	-0,028		197,390	-0,008	197,378	195,658		
		6g; 8g	199,954			197,330		197,318	195,598		
6e		199,919	197,295	197,283		195,564					
6d		199,889	197,265	197,253		195,534					
У-НЕ	4h	199,822	-0,022	—	197,213	-0,006	197,204	195,490	не более	—	
	6h	199,722	-0,028		197,110	-0,008	197,098	195,390			
	6g	199,662			197,050		197,036	195,330			
	6e	199,628	197,016		197,004	195,295					
	6d	199,598	196,986		196,974	195,265					
	8h	199,553	-0,036		196,937	-0,011	196,922	195,220			
	8g	199,493			196,877		196,862	195,160			

Исполнительные размеры калибров для резьбы М200×3

мм

Наименование	Вид калибра	Полое допуска резьбы	d			d ₂			d ₁				
			Новый		Изношенный	Новый		Изношенный	Новый		Изношенный		
			Норм.	Пред. откл.		Норм.	Пред. откл.		Норм.	Пред. откл.			
Калибры-пробки	ПР	4H5H; 5H	200,030	-0,028	199,995	198,074	-0,014	198,046	196,752	не более	—	—	
		6H; 7H	200,042	-0,036	199,997	198,084	-0,018	198,048	196,752				
		6G; 7G	200,090		200,045	198,132		198,096	196,800				
	НЕ	4H5H	198,884	-0,028	—	198,277	-0,014	198,255	196,752	не более	—	—	
		5H	198,937			198,330		198,308	196,752				
		6H	199,013	-0,036	—	198,404	-0,018	198,376	196,752				
		6G	199,061			198,452		198,424	196,800				
7H		199,103	198,494			198,466		196,752					
7G		199,151	198,542			198,514		196,800					
4h		200,011	не менее			—		198,034	+0,018				198,064
6h; 8h	200,014	198,028		198,064	196,740		+0,023	196,778					
6e; 8e	199,966	197,980		198,016	196,692			196,730					
6e	199,929	197,942		197,980	196,656			196,692					
6d	199,902	197,916		197,952	196,628			196,666					
4h	200,011	не менее		—	197,873			+0,018		197,897	197,264	+0,036	—
6h	200,014				197,778					197,809	197,166		
6e	199,966		197,730		197,761	197,118							
6e	199,929		197,693		197,724	197,082							
6d	199,902		197,666		197,697	197,054							
8h	200,018		197,621		197,661	197,006							
8e	199,970		197,573		197,613	196,958	+0,060		—				
Калибры-кольца	ПР	4h	200,011	не менее	—	198,030	+0,023	198,020	196,726	не более	—	—	
		6h; 8h	200,014			198,023		198,011	196,718				
		6e; 8e	199,966			197,975		197,963	196,670				
		6e	199,929			197,938		197,926	196,633				
	6d	199,902	197,911	197,899	196,606								
	НЕ	4h	198,658	не менее	—	198,055	+0,023	198,020	196,726	не более	—	—	
		6h; 8h	198,658			198,054		198,011	196,718				
6e; 8e		198,610	198,006			197,963		196,670					
6e		198,572	197,970			197,926		196,633					
6d	198,546	197,942	197,899	196,606									
Контрольные калибры-пробки	КПР-ПР	4h	200,011	не менее	—	198,030	-0,006	198,020	196,726	не более	—	—	
		6h; 8h	200,014			198,023		198,011	196,718				
		6e; 8e	199,966			197,975		197,963	196,670				
		6e	199,929			197,938		197,926	196,633				
	6d	199,902	197,911	197,899	196,606								
	КПР-НЕ	4h	198,658	не менее	—	198,055	-0,006	198,020	196,726	не более	—	—	
		6h; 8h	198,658			198,054		198,011	196,718				
6e; 8e		198,610	198,006			197,963		196,670					
6e		198,572	197,970			197,926		196,633					
6d	198,546	197,942	197,899	196,606									
К-И	4h	198,670	не менее	—	198,067	-0,008	198,020	196,726	не более	—	—		
	6h; 8h	198,672			198,068		198,011	196,718					
	6e; 8e	198,624			198,020		197,963	196,670					
	6e	198,586			197,984		197,926	196,633					
6d	198,560	197,956	197,899	196,606									

Исполнительные размеры калибров для резьбы М200×3

мм

Наименование	Вид калибра	Полов. допуска резьбы	d			d ₂			d ₁				
			Новый		Изношен-ный	Новый		Изношен-ный	Новый		Изношен-ный		
			Номен.	Пред. откл.		Номен.	Пред. откл.		Номен.	Пред. откл.			
Контрольные калибры-пробки	КНЕ-ПР	4h	200,011	-0,022	—	197,868	-0,006	197,860	196,565	не более	—	—	
		6h	200,014	-0,028		197,774	-0,008		197,762				196,468
		6g	199,966			197,726			197,714				196,420
		6e	199,929			197,688			197,676				196,384
		6d	199,902	-0,036		197,662	-0,011		197,650				196,356
		8h	200,018			197,616			197,602				196,310
		8g	199,970			197,568			197,554				196,262
	8e	199,931	197,520		197,506	196,214							
	КНЕ-НЕ	4h	199,851	-0,022	—	197,894	-0,006	—	196,592	не более	—	—	
		6h	199,764	-0,028		197,805	-0,008		197,793				196,502
		6g	199,716			197,757			197,745				196,454
		6e	199,679			197,720			197,708				196,417
		6d	199,652	-0,036		197,693	-0,011		197,681				196,390
		8h	199,618			197,656			197,644				196,352
		8g	199,570			197,608			197,596				196,304
	8e	199,533	197,571		197,559	196,266							
	КН-НЕ	4h	199,857	-0,022	—	197,900	-0,006	—	196,592	не более	—	—	
		6h	199,772	-0,028		197,813	-0,008		197,801				196,502
		6g	199,724			197,765			197,753				196,454
		6e	199,687			197,728			197,716				196,417
		6d	199,660	-0,036		197,701	-0,011		197,689				196,390
		8h	199,628			197,666			197,654				196,352
		8g	199,580			197,618			197,606				196,304
	8e	199,543	197,581		197,569	196,266							
У-ПР	4h	200,011	-0,022	—	198,043	-0,006	198,034	196,743	не более	—	—		
	6h; 8h	200,014	-0,028		198,039	-0,008		198,027				196,740	
	6g; 8g	199,966			197,991			197,979				196,692	
	6e	199,929			197,954			197,942				196,656	
	6d	199,902	197,927		197,915	196,628							
У-НЕ	4h	199,842	-0,022	—	197,882	-0,006	197,873	196,592	не более	—	—		
	6h	199,752	-0,028		197,790	-0,008		197,778				196,502	
	6g	199,704			197,742			197,730				196,454	
	6e	199,668			197,704			197,692				196,417	
	6d	199,640	-0,036		197,678	-0,006		197,666				196,390	
	8h	199,603			197,636			197,621				196,352	
	8g	199,555			197,588			197,573				196,304	
8e	199,518	197,551		197,536	196,266								

Исполнительные размеры калибров для резьбы М200×2

мм

Наименование	Вид калибра	Поле допуска резьбы	d			d ₁			d ₂				
			Новый		Изношенный	Новый		Изношенный	Новый		Изношенный		
			Номен.	Пред. откл.		Номен.	Пред. откл.		Номен.	Пред. откл.			
Калибры-пробки	ПР	4Н5Н; 5Н	200,023	-0,022	199,994	198,718	-0,011	198,696	197,835	не более	—	—	
		6Н; 7Н	200,030	-0,028	199,995	198,724	-0,014	198,696	197,835				
		6G; 8G	200,068		200,033	198,762		198,734	197,873				
	НЕ	4Н5Н	199,296	-0,022	—	198,892	-0,011	198,875	197,835	не более	—	—	
		5Н	199,346	-0,028		198,939	-0,014	198,917	197,835				
		6Н	199,402			198,995		198,973	197,835				
		6G	199,440	-0,036		199,033	-0,018	199,011	197,873				
		7Н	199,483			199,074		199,046	197,835				
		7G	199,521			199,112		199,084	197,873				
Калибры-кольца		ПР	4h	200,011		не менее	—	198,684	+0,018				198,714
	6h; 8h		200,014	198,678	198,714			197,824					
	6g; 8g		199,976	198,640	198,676			197,786	+0,023	197,822			
	6e		199,943	198,606	198,644			197,752					
	6d		199,914	198,578	198,614			197,724					
	НЕ	4h	200,011	не менее	—	198,551	+0,018	198,575	198,142	+0,036	—	—	
		6h	200,014			198,466	198,497	198,054					
		6g	199,976			198,428	198,459	198,016	+0,046				—
		6e	199,943			198,395	198,426	197,984					
6d		199,914	198,366			198,397	197,954						
8h	200,018	198,336	198,376	197,921	+0,060	—							
8g	199,980	198,298	198,338	197,883									
Контрольные калибры-пробки	КПР-ПР	4h	200,011	-0,022	—	198,680	0,006	198,670	197,809	не более	—	—	
		6h; 8h	200,014	-0,028		198,673	-0,008	198,661	197,801				
		6g; 8g	199,976			198,635		198,623	197,763				
		6e	199,943			198,602		198,590	197,730				
		6d	199,914			198,573		198,561	197,701				
	КПР-НЕ	4h	199,108	-0,011	—	198,705	-0,006	—	197,826	не более	—	—	
		6h; 8h	199,108	-0,014		198,704	-0,008		197,824				
		6g; 8g	199,070			198,666			197,786				
		6e	199,036			198,634			197,752				
6d		199,008	198,604			197,724							
К-И	4h	199,120	-0,011	—	198,717	-0,006	—	197,826	не более	—	—		
	6h; 8h	199,122	-0,014		198,718	-0,008		197,824					
	6g; 8g	199,084			198,680			197,786					
	6e	199,050			198,648			197,752					
	6d	199,022			198,618			197,724					

Исполнительные размеры калибров для резьбы М200×2
мм

Наименование	Вид калибра	Поле допуска резьбы	d			d ₂			d ₁							
			Новый		Измененный	Новый		Измененный	Новый		Измененный					
			Номинал	Пред. откл.		Номинал	Пред. откл.		Номинал	Пред. откл.						
Контрольные калибры-пробки	КНЕ-ПР	4h	200,011	-0,022	—	198,546	-0,006	198,538	197,676	не более	—	—				
		6h	200,014	-0,028		198,462	-0,008		198,450				197,590			
		6g	199,976			198,424			198,412				197,562			
		6e	199,943			198,390			198,378				197,518			
		6d	199,914			198,362			198,350				197,490			
		8h	199,999			-0,036			198,332				-0,011	198,316	197,458	
		8g	199,961						198,294					198,278	197,420	
		КНЕ-НЕ	4h						199,879					-0,022	—	198,572
	6h		199,802		-0,028			198,493	-0,008	198,485	197,623					
	6g		199,764	198,455			198,447	197,585								
	6e		199,731	198,422			198,414	197,552								
	6d		199,702	198,393			198,385	197,523								
	8h		199,683	-0,036			198,372	-0,011		198,364	197,500					
	8g		199,645			198,334	198,326			197,462						
	КИ-НЕ		4h			199,885	-0,022			—	198,578	-0,006	—	197,703		не более
		6h	199,810			-0,028	198,501				-0,008	198,493		197,623		
		6g	199,772		198,463		198,455		197,585							
		6e	199,739		198,430		198,422		197,552							
		6d	199,710		198,401		198,393		197,523							
		8h	199,693		-0,036		198,382		-0,011			198,374		197,500		
		8g	199,655	198,344			198,336	197,462								
		У-ПР	4h	200,011			-0,022	—				198,693		-0,006	198,684	
	6h; 8h		200,014	-0,028			198,589			-0,008		198,577	197,824			
	6g; 8g		199,976			198,651	198,639				197,786					
6e	199,943		198,618			198,606	197,752									
6d	199,914		198,589			198,577	197,724									
У-НЕ	4h	199,870	-0,022			—	198,560	-0,006			198,551	197,703	не более	—	—	
	6h	199,790	-0,028	198,478	0,008		198,466	197,623								
	6g	199,752		198,440			198,428	197,585								
	6e	199,720		198,406			198,394	197,552								
	6d	199,690		198,378			198,366	197,523								
	8h	199,668		-0,036			198,351	0,011	198,336	197,500						
	8g	199,630					198,313		198,298	197,462						

Примечания:

1. За номинальные размеры калибров, указанные в табл. 1—139, приняты наибольшие предельные размеры пробки и наименьшие предельные размеры колец.

2. Допускается унифицировать непроходные резьбовые кольца по внутреннему диаметру в меньшую сторону, если диаметр колец отличается от номинала на величину не более 0,025 мм.

(Измененная редакция, Изм. № 1, № 2).

ИСПОЛНИТЕЛЬНЫЕ РАЗМЕРЫ КАЛИБРОВ ДЛЯ РЕЗЬБЫ
С ПОЛЯМИ ДОПУСКОВ 4g и 6f

Исполнительные размеры наружного, среднего и внутреннего диаметров резьбы калибров-колец, рассчитанные по ГОСТ 24997-81, должны соответствовать указанным в табл. 1, контрольных калибров-пробок — в табл. 2.

Таблица 1
Исполнительные размеры калибров-колец для метрической резьбы св. 68 до 200 мм

Резьба	Вид калибра	Поле допуска резьбы	Наружный диаметр, d по менее	Средний диаметр, d_2			Внутренний диаметр, d_1		
				Новый		Изношенный	Новый		Изношенный
				Номинал	Проц. откл.		Номинал	Проц. откл.	
M70×6	ПР HE	4g 4g	69,931	66,006	+0,018	66,036	63,416	+0,018	63,446
			69,951	65,825	+0,018	65,849	64,616	+0,036	—
M70×4	ПР HE	4g 4g	69,951	67,325	+0,018	67,355	65,601	+0,018	65,631
			69,951	67,174	+0,018	67,198	66,365	+0,036	—
M70×3	ПР	4g 6f	69,963	67,986	+0,018	68,016	66,695	+0,018	66,725
			69,951	67,964	+0,023	68,002	66,678	+0,023	66,714
	HE	4g 6f	69,963	67,853	+0,018	67,877	67,244	+0,036	—
			69,951	67,753	+0,023	67,784	67,142	+0,046	—
M70×2	ПР	4g 6f	69,971	68,654	+0,014	68,677	67,790	+0,014	67,813
			69,959	68,632	+0,018	68,662	67,774	+0,018	67,804
	HE	4g 6f	69,971	68,537	+0,014	68,556	68,130	+0,028	—
			69,959	68,451	+0,018	68,475	68,042	+0,036	—
M70×1,5	ПР	4g 6f	69,977	68,985	+0,014	69,008	68,337	+0,014	68,360
			69,966	68,964	+0,018	68,994	68,322	+0,018	68,352
	HE	4g 6f	69,977	68,880	+0,014	68,899	68,573	+0,028	—
			69,966	68,803	+0,018	68,827	68,494	+0,036	—
M72×6	ПР HE	4g 4g	71,931	68,006	+0,018	68,036	65,416	+0,018	65,446
			71,931	67,825	+0,018	67,849	66,616	+0,036	—
M72×4	ПР HE	4g 4g	71,951	69,325	+0,018	69,355	67,601	+0,018	67,631
			71,951	69,174	+0,018	69,198	68,365	+0,036	—
M72×3	ПР	4g 6f	71,963	69,986	+0,018	70,016	68,695	+0,018	68,725
			71,951	69,964	+0,023	70,002	68,678	+0,023	68,714
	HE	4g 6f	71,963	69,853	+0,018	69,877	69,244	+0,036	—
			71,951	69,753	+0,023	69,784	69,142	+0,046	—
M72×2	ПР	4g 6f	71,971	70,654	+0,014	70,677	69,790	+0,014	69,813
			71,959	70,632	+0,018	70,662	69,774	+0,018	69,804
	HE	4g 6f	71,971	70,537	+0,014	70,556	70,130	+0,028	—
			71,959	70,451	+0,018	70,475	70,042	+0,036	—
M72×1,5	ПР	4g 6f	71,977	70,985	+0,014	71,008	70,337	+0,014	70,360
			71,966	70,964	+0,018	70,994	70,322	+0,018	70,352
	HE	4g 6f	71,977	70,880	+0,014	70,899	70,573	+0,028	—
			71,966	70,803	+0,018	70,827	70,494	+0,036	—

Резьба	Вид калибра	Полое допуск резьбы	Наружный диаметр, d по мм	Средний диаметр, d_s			Внутренний диаметр, d_i		
				Новый		Изношенный	Новый		Изношенный
				Номм.	Пред. откл.		Номм.	Пред. откл.	
M72×1	ПР	4g	71,983	71,315	+0,014	71,338	70,884	+0,014	70,907
		6f	71,971	71,293	+0,018	71,323	70,868	+0,018	70,898
	HE	4g	71,983	71,220	+0,014	71,239	71,013	+0,028	—
		6f	71,960	71,152	+0,018	71,176	70,943	+0,036	—
M76×4	ПР	4g	74,951	72,325	+0,018	72,355	70,601	+0,018	70,631
	HE	4g	74,951	72,174	+0,018	72,198	71,365	+0,036	—
M75×3	ПР	4g	74,963	72,986	+0,018	73,016	71,695	+0,018	71,725
		6f	74,951	72,964	+0,023	73,002	71,678	+0,023	71,714
	HE	4g	74,963	72,853	+0,018	72,877	72,244	+0,036	—
		6f	74,951	72,753	+0,023	72,784	72,142	+0,046	—
M75×2	ПР	4g	74,971	73,654	+0,014	73,677	72,790	+0,014	72,813
		6f	74,959	73,632	+0,018	73,662	72,774	+0,018	72,804
	HE	4g	74,971	73,537	+0,014	73,556	73,130	+0,028	—
		6f	74,959	73,451	+0,018	73,475	73,042	+0,036	—
M75×1,5	ПР	4g	74,977	73,985	+0,014	74,008	73,337	+0,014	73,360
		6f	74,966	73,964	+0,018	73,994	73,322	+0,018	73,352
	HE	4g	74,977	73,880	+0,014	73,899	73,573	+0,028	—
		6f	74,966	73,803	+0,018	73,827	73,494	+0,036	—
M76×6	ПР	4g	75,931	72,006	+0,018	72,036	69,416	+0,018	69,446
	HE	4g	75,931	71,825	+0,018	71,849	70,616	+0,036	—
M76×4	ПР	4g	75,951	73,325	+0,018	73,355	71,601	+0,018	71,631
	HE	4g	75,951	73,174	+0,018	73,198	72,365	+0,036	—
M76×3	ПР	4g	75,963	73,986	+0,018	74,016	72,695	+0,018	72,725
		6f	75,951	73,964	+0,023	74,003	72,678	+0,023	72,714
	HE	4g	75,963	73,853	+0,018	73,877	73,244	+0,036	—
		6f	75,951	73,753	+0,023	73,784	73,142	+0,046	—
M76×2	ПР	4g	75,971	74,654	+0,014	74,677	73,790	+0,014	73,813
		6f	75,959	74,632	+0,018	74,662	73,774	+0,018	73,804
	HE	4g	75,971	74,537	+0,014	74,556	74,130	+0,028	—
		6f	75,959	74,451	+0,018	74,475	74,042	+0,036	—
M76×1,5	ПР	4g	75,977	74,985	+0,014	75,008	74,337	+0,014	74,360
		6f	75,966	74,964	+0,018	74,994	74,322	+0,018	74,352
	HE	4g	75,977	74,880	+0,014	74,899	74,573	+0,028	—
		6f	75,966	74,803	+0,018	74,827	74,494	+0,036	—
M76×1	ПР	4g	75,983	75,315	+0,014	75,338	74,884	+0,014	74,907
		6f	75,971	75,293	+0,018	75,323	74,868	+0,018	74,898
	HE	4g	75,983	75,220	+0,014	75,239	75,013	+0,028	—
		6f	75,960	75,152	+0,018	75,176	74,943	+0,036	—
M78×2	ПР	4g	77,971	76,654	+0,014	76,677	75,790	+0,014	75,813
		6f	77,959	76,632	+0,018	76,662	75,774	+0,018	75,804
	HE	4g	77,971	76,537	+0,014	76,556	76,130	+0,028	—
		6f	77,959	76,451	+0,018	76,475	76,042	+0,036	—

ММ

Резьба	Вид калибра	Поле допуски резьбы	Наружный диаметр, d по чертежу	Средний диаметр, d_s			Внутренний диаметр, d_i		
				Новый		Измещенный	Новый		Измещенный
				Ночн.	Пред. осл.		Ночн.	Пред. осл.	
M80×6	ПР HE	4g 4g	79,931 79,931	76,006	+0,018	76,036	73,416	+0,018	73,446
				75,825	+0,018	75,849	74,616	+0,036	—
M80×4	ПР HE	4g 4g	79,951 79,951	77,325	+0,018	77,355	75,601	+0,018	75,631
				77,174	+0,018	77,198	76,365	+0,036	—
M80×3	ПР	4g 6f	79,963 79,961	77,986	+0,018	78,016	76,695	+0,018	76,725
				77,964	+0,023	78,002	76,678	+0,023	76,714
	HE	4g 6f	79,963 79,961	77,853	+0,018	77,877	77,244	+0,036	—
				77,753	+0,023	77,784	77,142	+0,046	—
M80×2	ПР	4g 6f	79,971 79,959	78,654	+0,014	78,677	77,790	+0,014	77,813
				78,632	+0,018	78,662	77,774	+0,018	77,804
	HE	4g 6f	79,971 79,959	78,537	+0,014	78,556	78,130	+0,028	—
				78,451	+0,018	78,475	78,042	+0,036	—
M80×1,5	ПР	4g 6f	79,977 79,966	78,985	+0,014	79,008	78,337	+0,014	78,360
				78,964	+0,018	78,994	78,322	+0,018	78,352
	HE	4g 6f	79,977 79,966	78,880	+0,014	78,899	78,573	+0,028	—
				78,803	+0,018	78,827	78,494	+0,036	—
M80×1	ПР	4g 6f	79,983 79,971	79,315	+0,014	79,338	78,884	+0,014	78,907
				79,293	+0,018	79,323	78,868	+0,018	78,896
	HE	4g 6f	79,983 79,960	79,220	+0,014	79,239	79,013	+0,028	—
				79,152	+0,018	79,176	78,943	+0,036	—
M82×2	ПР	4g 6f	81,971 81,959	80,654	+0,014	80,677	79,790	+0,014	79,813
				80,632	+0,018	80,662	79,774	+0,018	79,804
	HE	4g 6f	81,971 81,959	80,537	+0,014	80,556	80,130	+0,028	—
				80,451	+0,018	80,475	80,042	+0,036	—
M85×6	ПР HE	4g 4g	84,931 84,931	81,006	+0,018	81,036	78,416	+0,018	78,446
				80,825	+0,018	80,849	79,616	+0,036	—
M85×4	ПР HE	4g 4g	84,951 84,951	82,325	+0,018	82,355	80,601	+0,018	80,631
				82,174	+0,018	82,198	81,365	+0,036	—
M85×3	ПР	4g 6f	84,963 84,951	82,986	+0,018	83,016	81,695	+0,018	81,725
				82,964	+0,023	83,002	81,678	+0,023	81,714
	HE	4g 6f	84,963 84,951	82,853	+0,018	82,877	82,244	+0,036	—
				82,753	+0,023	82,784	82,142	+0,046	—
M85×2	ПР	4g 6f	84,971 84,969	83,654	+0,014	83,677	82,790	+0,014	82,813
				83,632	+0,018	83,662	82,774	+0,018	82,804
	HE	4g 6f	84,971 84,959	83,537	+0,014	83,556	83,130	+0,028	—
				83,451	+0,018	83,475	83,042	+0,036	—
M85×1,5	ПР	4g 6f	84,977 84,966	83,985	+0,014	84,008	83,337	+0,014	83,360
				83,964	+0,018	83,994	83,322	+0,018	83,352
	HE	4g 6f	84,977 84,966	83,880	+0,014	83,899	83,573	+0,028	—
				83,803	+0,018	83,827	83,494	+0,036	—
M90×6	ПР HE	4g 4g	89,931 89,931	86,006	+0,018	86,036	83,416	+0,018	83,446
				85,825	+0,018	85,849	84,616	+0,036	—

Резьба	Вид напильника	Поле допуска резьбы	Наружный диаметр, d по мм	Средний диаметр, d_s			Внутренний диаметр, d_i		
				Новый		Изношенный	Новый		Изношенный
				Норм.	Пред. откл.		Норм.	Пред. откл.	
						Норм.			Пред. откл.
M90×4	ПР HE	4g	89,951	87,325	+0,018	87,355	85,601	+0,018	85,631
		4g	89,951	87,174	-0,018	87,198	86,365	+0,036	—
M90×3	ПР	4g	89,963	87,986	+0,018	88,016	86,695	+0,018	86,725
		6f	89,951	87,964	+0,023	88,002	86,678	+0,023	86,714
	HE	4g	89,963	87,853	+0,018	87,877	87,244	+0,036	—
		6f	89,951	87,753	-0,023	87,784	87,142	+0,046	—
M90×2	ПР	4g	89,971	88,654	+0,014	88,677	87,790	+0,014	87,813
		6f	89,959	88,632	+0,018	88,662	87,774	+0,018	87,804
	HE	4g	89,971	88,537	+0,014	88,556	88,130	+0,028	—
		6f	89,959	88,451	+0,018	88,475	88,042	+0,036	—
M90×1,5	ПР	4g	89,977	88,985	+0,014	89,008	88,337	+0,014	88,360
		6f	89,966	88,964	+0,018	88,994	88,332	+0,018	88,352
	HE	4g	89,977	88,880	+0,014	88,899	88,573	+0,028	—
		6f	89,966	88,803	+0,018	88,827	88,494	+0,036	—
M95×6	ПР HE	4g	94,931	91,006	+0,018	91,036	88,416	+0,018	88,446
		4g	94,931	90,815	+0,018	90,839	89,606	+0,036	—
M95×4	ПР HE	4g	94,951	92,325	+0,018	92,355	90,601	+0,018	90,631
		4g	94,951	92,164	+0,018	92,188	91,355	+0,036	—
M95×3	ПР	4g	94,963	92,986	+0,018	93,016	91,695	+0,018	91,725
		6f	94,951	92,964	+0,023	93,002	91,678	+0,023	91,714
	HE	4g	94,963	92,845	+0,018	92,869	92,236	+0,036	—
		6f	94,951	92,741	+0,023	92,772	92,130	+0,046	—
M95×2	ПР	4g	94,971	93,654	+0,014	93,677	92,790	+0,014	92,813
		6f	94,959	93,632	+0,018	93,662	92,774	+0,018	92,804
	HE	4g	94,971	93,531	+0,014	93,550	93,124	+0,028	—
		6f	94,959	93,441	+0,018	93,465	93,032	+0,036	—
M95×1,5	ПР	4g	94,977	93,985	+0,014	94,008	93,337	+0,014	93,360
		6f	94,966	93,964	+0,018	93,994	93,322	+0,018	93,352
	HE	4g	94,977	93,874	+0,014	93,893	93,567	+0,028	—
		6f	94,966	93,793	+0,018	93,817	93,484	+0,036	—
M100×6	ПР HE	4g	99,931	96,006	+0,018	96,036	93,416	+0,018	93,446
		4g	99,931	95,815	+0,018	95,839	94,606	+0,036	—
M100×4	ПР HE	4g	99,951	97,325	+0,018	97,355	95,601	+0,018	95,631
		4g	99,951	97,164	+0,018	97,188	96,355	+0,036	—
M100×3	ПР	4g	99,963	97,986	+0,018	98,016	96,695	+0,018	96,725
		6f	99,951	97,964	+0,023	98,002	96,678	+0,023	96,714
	HE	4g	99,963	97,845	+0,018	97,869	97,236	+0,036	—
		6f	99,951	97,741	+0,023	97,772	97,130	+0,046	—
M100×2	ПР	4g	99,971	98,654	+0,014	98,677	97,790	+0,014	97,813
		6f	99,959	98,632	+0,018	98,662	97,774	+0,018	97,804
	HE	4g	99,971	98,531	+0,014	98,550	98,124	+0,028	—
		6f	99,959	98,441	+0,018	98,465	98,032	+0,036	—

мм

Размер	Вид калибра	Поле допуска резьбы	Наружный диаметр, d не менее	Средний диаметр, d_2			Внутренний диаметр, d_1		
				Новый		Изношенный	Новый		Изношенный
				Ношт.	Пред. откл.		Ношт.	Пред. откл.	
M100×1,5	ПР	4g 6f	99,977 99,966	98,985 98,964	+0,014 +0,018	99,008 98,994	98,337 98,322	+0,014 +0,018	98,360 98,352
	HE	4g 6f	99,977 99,966	98,874 98,793	+0,014 +0,018	98,893 98,817	98,567 98,484	+0,028 +0,036	— —
M105×6	ПР	4g	104,931	101,006	+0,018	101,036	98,416	+0,018	98,446
	HE	4g	104,931	100,815	+0,018	100,839	99,606	+0,036	—
M105×4	ПР	4g	104,951	102,325	+0,018	102,355	100,601	+0,018	100,631
	HE	4g	104,951	102,164	+0,018	102,188	101,355	+0,036	—
M105×3	ПР	4g 6f	104,963 104,951	102,986 102,964	+0,018 +0,023	103,016 103,002	101,695 101,678	+0,018 +0,023	101,725 101,714
	HE	4g 6f	104,963 104,951	102,845 102,741	+0,018 +0,023	102,869 102,772	102,236 102,130	+0,036 +0,046	— —
M105×2	ПР	4g 6f	104,971 104,959	103,654 103,632	+0,014 +0,018	103,677 103,662	102,790 102,774	+0,014 +0,018	102,813 102,804
	HE	4g 6f	104,971 104,959	103,531 103,441	+0,014 +0,018	103,550 103,465	103,124 103,032	+0,028 +0,036	— —
M105×1,5	ПР	4g 6f	104,977 104,966	103,985 103,964	+0,014 +0,018	104,008 103,994	103,337 103,322	+0,014 +0,018	103,360 103,352
	HE	4g 6f	104,977 104,966	103,874 103,793	+0,014 +0,018	103,893 103,817	103,567 103,484	+0,028 +0,036	— —
M110×6	ПР	4g	109,931	106,006	+0,018	106,036	103,416	+0,018	103,446
	HE	4g	109,931	105,815	+0,018	105,839	104,606	+0,036	—
M110×4	ПР	4g	109,951	107,325	+0,018	107,355	105,601	+0,018	105,631
	HE	4g	109,951	107,164	+0,018	107,188	106,355	+0,036	—
M110×3	ПР	4g 6f	109,963 109,951	107,986 107,964	+0,018 +0,023	108,016 108,002	106,695 106,678	+0,018 +0,023	106,725 106,714
	HE	4g 6f	109,963 109,951	107,845 107,741	+0,018 +0,023	107,869 107,772	107,236 107,130	+0,036 +0,046	— —
M110×2	ПР	4g 6f	109,971 109,959	108,654 108,632	+0,014 +0,018	108,677 108,662	107,790 107,774	+0,014 +0,018	107,813 107,804
	HE	4g 6f	109,971 109,959	108,531 108,441	+0,014 +0,018	108,550 108,465	108,124 108,032	+0,028 +0,036	— —
M100×1,5	ПР	4g 6f	109,977 109,966	108,985 108,964	+0,014 +0,018	109,008 108,994	108,337 108,322	+0,014 +0,018	108,360 108,352
	HE	4g 6f	109,977 109,966	108,874 108,793	+0,014 +0,018	108,893 108,817	108,567 108,484	+0,028 +0,036	— —
M115×6	ПР	4g	114,931	111,006	+0,018	111,036	108,416	+0,018	108,446
	HE	4g	114,931	110,815	+0,018	110,839	109,606	+0,036	—
M115×4	ПР	4g	114,951	112,325	+0,018	112,355	110,601	+0,018	110,631
	HE	4g	114,951	112,164	+0,018	112,188	111,355	+0,036	—
M115×3	ПР	4g 6f	114,963 114,951	112,986 112,964	+0,018 +0,023	113,016 113,002	111,695 111,678	+0,018 +0,023	111,725 111,714
	HE	4g 6f	114,963 114,951	112,845 112,741	+0,018 +0,023	112,869 112,772	112,236 112,130	+0,036 +0,046	— —

Резьба	Вид калибра	Поле допуска резьбы	Наружный диаметр, d не менее	Средний диаметр, d_2			Внутренний диаметр, d_1		
				Новый		Изношенный	Новый		Изношенный
				Норм.	Пред. откл.		Норм.	Пред. откл.	
M115×2	ПР	4g	114,971	113,654	+0,014	113,677	112,790	+0,014	112,813
		6f	114,959	113,632	+0,018	113,662	112,774	+0,018	112,804
	НЕ	4g	114,971	113,531	+0,014	113,550	113,124	+0,028	—
		6f	114,959	113,441	+0,018	113,465	113,032	+0,036	—
M115×1,5	ПР	4g	114,977	113,985	+0,014	114,008	113,337	+0,014	113,360
		6f	114,966	113,964	+0,018	113,994	113,322	+0,018	113,352
	НЕ	4g	114,977	113,874	+0,014	113,893	113,567	+0,028	—
		6f	114,966	113,793	+0,018	113,817	113,484	+0,036	—
M120×6	ПР	4g	119,931	116,006	+0,018	116,036	113,416	+0,018	113,446
		4g	119,931	115,815	+0,018	115,839	114,606	+0,036	—
M120×4	ПР	4g	119,951	117,325	+0,018	117,355	115,601	+0,018	115,631
		4g	119,951	117,164	+0,018	117,188	116,355	+0,036	—
M120×3	ПР	4g	119,963	117,986	+0,018	118,016	116,696	+0,018	116,725
		6f	119,951	117,964	+0,023	118,002	116,678	+0,023	116,714
	НЕ	4g	119,963	117,845	+0,018	117,869	117,236	+0,036	—
		6f	119,951	117,741	+0,023	117,772	117,130	+0,046	—
M120×2	ПР	4g	119,971	118,654	+0,014	118,677	117,790	+0,014	117,813
		6f	119,959	118,632	+0,018	118,662	117,774	+0,018	117,804
	НЕ	4g	119,971	118,531	+0,014	118,550	118,124	+0,028	—
		6f	119,959	118,441	+0,018	118,465	118,032	+0,036	—
M120×1,5	ПР	4g	119,977	118,985	+0,014	119,008	118,337	+0,014	118,360
		6f	119,966	118,964	+0,018	118,994	118,322	+0,018	118,352
	НЕ	4g	119,977	118,874	+0,014	118,893	118,567	+0,028	—
		6f	119,966	118,793	+0,018	118,817	118,484	+0,036	—
M125×6	ПР	4g	124,931	121,006	+0,018	121,036	118,416	+0,018	118,446
		4g	124,931	120,815	+0,018	120,839	119,606	+0,036	—
M125×4	ПР	4g	124,951	122,325	+0,018	122,355	120,601	+0,018	120,631
		4g	124,951	122,164	+0,018	122,188	121,355	+0,036	—
M125×3	ПР	4g	124,963	122,986	+0,018	123,016	121,696	+0,018	121,725
		6f	124,951	122,964	+0,023	123,002	121,678	+0,023	121,714
	НЕ	4g	124,963	122,845	+0,018	122,869	122,236	+0,036	—
		6f	124,951	122,741	+0,023	122,772	122,130	+0,046	—
M125×2	ПР	4g	124,971	123,654	+0,014	123,677	122,790	+0,014	122,813
		6f	124,959	123,632	+0,018	123,662	122,774	+0,018	122,804
	НЕ	4g	124,971	123,531	+0,014	123,550	123,124	+0,028	—
		6f	124,959	123,441	+0,018	123,465	123,032	+0,036	—
M125×1,5	ПР	4g	124,977	123,985	+0,014	124,008	123,337	+0,014	123,360
		6f	124,966	123,964	+0,018	123,994	123,322	+0,018	123,352
	НЕ	4g	124,977	123,874	+0,014	123,893	123,567	+0,028	—
		6f	124,966	123,793	+0,018	123,817	123,484	+0,036	—
M130×6	ПР	4g	129,931	126,006	+0,018	126,036	123,416	+0,018	123,446
		4g	129,931	125,815	+0,018	125,839	124,606	+0,036	—

мм

Резьба	Вид калибра	Поло допуски резьбы	Наружный диаметр, d не менее	Средний диаметр, d_s			Внутренний диаметр, d_1		
				Новый		Износленный	Новый		Износленный
				Номин.	Пред. откл.		Номин.	Пред. откл.	
M130×4	ПР HE	4g 4g	129,951	127,325	+0,018	127,355	125,601	+0,018	125,631
			129,951	127,164	+0,018	127,188	126,355	+0,036	—
M130×3	ПР	4g	129,963	127,986	+0,018	128,016	126,695	+0,018	126,725
		6f	129,951	127,964	+0,023	128,002	126,678	+0,023	126,714
	HE	4g	129,963	127,845	+0,018	127,869	127,236	+0,036	—
		6f	129,951	127,741	+0,023	127,772	127,130	+0,046	—
M130×2	ПР	4g	129,971	128,654	+0,014	128,677	127,790	+0,014	127,813
		6f	129,959	128,632	+0,018	128,662	127,774	+0,018	127,804
	HE	4g	129,971	128,531	+0,014	128,550	128,124	+0,028	—
		6f	129,959	128,441	+0,018	128,465	128,032	+0,036	—
M130×1,5	ПР	4g	129,977	128,985	+0,014	129,008	128,337	+0,014	128,360
		6f	129,966	128,964	+0,018	128,994	128,322	+0,018	128,352
	HE	4g	129,977	128,874	+0,014	128,893	128,567	+0,028	—
		6f	129,966	128,793	+0,018	128,817	128,484	+0,036	—
M135×6	ПР HE	4g	134,931	131,006	+0,018	131,036	128,416	+0,018	128,446
		4g	134,931	130,815	+0,018	130,839	129,606	+0,036	—
M135×4	ПР HE	4g	134,951	132,325	+0,018	132,355	130,601	+0,018	130,631
		4g	134,951	132,164	+0,018	132,188	131,355	+0,036	—
M135×3	ПР	4g	134,963	132,986	+0,018	133,016	131,695	+0,018	131,725
		6f	134,951	132,964	+0,023	133,002	131,678	+0,023	131,714
	HE	4g	134,963	132,845	+0,018	132,869	132,236	+0,036	—
		6f	134,951	132,741	+0,023	132,772	132,130	+0,046	—
M135×2	ПР	4g	134,971	133,654	+0,014	133,677	132,790	+0,014	132,813
		6f	134,959	133,632	+0,018	133,662	132,774	+0,018	132,804
	HE	4g	134,971	133,531	+0,014	133,550	133,124	+0,028	—
		6f	134,959	133,441	+0,018	133,465	133,032	+0,036	—
M135×1,5	ПР	4g	134,977	133,985	+0,014	134,008	133,337	+0,014	133,360
		6f	134,966	133,964	+0,018	133,994	133,322	+0,018	133,352
	HE	4g	134,977	133,874	+0,014	133,893	133,667	+0,028	—
		6f	134,966	133,793	+0,018	133,817	133,484	+0,036	—
M140×6	ПР HE	4g	139,931	136,006	+0,018	136,036	133,416	+0,018	133,446
		4g	139,931	135,815	+0,018	135,839	134,606	+0,036	—
M140×4	ПР HE	4g	139,951	137,325	+0,018	137,355	135,601	+0,018	135,631
		4g	139,951	137,164	+0,018	137,188	136,355	+0,036	—
M140×3	ПР	4g	139,963	137,986	+0,018	138,016	136,695	+0,018	136,725
		6f	139,951	137,964	+0,023	138,002	136,678	+0,023	136,714
	HE	4g	139,963	137,845	+0,018	137,869	137,236	+0,036	—
		6f	139,951	137,741	+0,023	137,772	137,130	+0,046	—
M140×2	ПР	4g	139,971	138,654	+0,014	138,677	137,790	+0,014	137,813
		6f	139,959	138,632	+0,018	138,662	137,774	+0,018	137,804
	HE	4g	139,971	138,531	+0,014	138,550	138,124	+0,028	—
		6f	139,959	138,441	+0,018	138,465	138,032	+0,036	—

Рез-ба	Вид калибра	Поле допуска резьбы	Наружный диаметр, d в мм	Средний диаметр, d_s			Внутренний диаметр, d_i		
				Новый		Изношенный	Новый		Изношенный
				Номинал.	Пред. откл.		Номинал.	Пред. откл.	
M140×1,5	ПР	4g	139,977	138,985	+0,014	139,008	138,337	+0,014	138,360
		6f	139,966	138,964	+0,018	138,994	138,322	+0,018	138,352
	НЕ	4g	139,977	138,874	+0,014	138,893	138,567	+0,028	—
		6f	139,966	138,793	+0,018	138,817	138,484	+0,036	—
M145×6	ПР	4g	144,931	141,006	+0,018	141,036	138,416	+0,018	138,446
		6f	144,931	140,815	+0,018	140,839	139,606	+0,036	—
M145×4	ПР	4g	144,951	142,325	+0,018	142,355	140,601	+0,018	140,631
		6f	144,951	142,164	+0,018	142,188	141,355	+0,036	—
M145×3	ПР	4g	144,963	142,986	+0,018	143,016	141,659	+0,018	141,725
		6f	144,951	142,964	+0,023	143,002	141,678	+0,023	141,714
	НЕ	4g	144,963	142,845	+0,018	142,869	142,236	+0,036	—
		6f	144,951	142,741	+0,023	142,772	142,130	+0,046	—
M145×2	ПР	4g	144,971	143,654	+0,014	143,677	142,790	+0,014	142,813
		6f	144,959	143,632	+0,018	143,662	142,774	+0,018	142,804
	НЕ	4g	144,971	143,531	+0,014	143,550	143,124	+0,028	—
		6f	144,959	143,441	+0,018	143,465	143,032	+0,036	—
M145×1,5	ПР	4g	144,977	143,985	+0,014	144,008	143,337	+0,014	143,360
		6f	144,966	143,964	+0,018	143,994	143,322	+0,018	143,352
	НЕ	4g	144,977	143,874	+0,014	143,893	143,567	+0,028	—
		6f	144,966	143,793	+0,018	143,817	143,484	+0,036	—
M150×6	ПР	4g	144,931	146,006	+0,018	146,036	143,416	+0,018	143,446
		6f	144,931	145,815	+0,018	145,839	144,606	+0,036	—
M150×4	ПР	4g	144,951	147,325	+0,018	147,355	145,601	+0,018	145,631
		6f	144,951	147,164	+0,018	147,188	146,355	+0,036	—
M150×3	ПР	4g	149,963	147,986	+0,018	148,016	146,695	+0,018	146,725
		6f	149,951	147,964	+0,023	148,002	146,678	+0,023	146,714
	НЕ	4g	149,963	147,845	+0,018	147,869	147,236	+0,036	—
		6f	149,951	147,741	+0,023	147,772	147,130	+0,046	—
M150×2	ПР	4g	149,971	148,654	+0,014	148,677	147,790	+0,014	147,813
		6f	149,959	148,632	+0,018	148,662	147,774	+0,018	147,804
	НЕ	4g	149,971	148,531	+0,014	148,550	148,124	+0,028	—
		6f	149,959	148,441	+0,018	148,465	148,032	+0,036	—
M150×1,5	ПР	4g	149,977	148,985	+0,014	149,008	148,337	+0,014	148,360
		6f	149,966	148,964	+0,018	148,994	148,322	+0,018	148,352
	НЕ	4g	149,977	148,874	+0,014	148,893	148,567	+0,028	—
		6f	149,966	148,793	+0,018	148,817	148,484	+0,036	—
M155×6	ПР	4g	154,931	151,006	+0,018	151,036	148,416	+0,018	148,446
		6f	154,931	150,815	+0,018	150,839	149,606	+0,036	—
M155×4	ПР	4g	154,951	152,325	+0,018	152,355	150,601	+0,018	150,631
		6f	154,951	152,164	+0,018	152,188	151,355	+0,036	—
M155×3	ПР	4g	154,963	152,986	+0,018	153,016	151,695	+0,018	151,725
		6f	154,951	152,964	+0,023	153,002	151,678	+0,023	151,714
	НЕ	4g	154,963	152,845	+0,018	152,869	152,236	+0,036	—
		6f	154,951	152,741	+0,023	152,772	152,130	+0,046	—

Продолжение табл. 1

мм

Резьба	Вид калибра	Поле допуска резьбы	Наружный диаметр, d не менее	Средний диаметр, d_2			Внутренний диаметр, d_1		
				Новый		Изношенный	Новый		Изношенный
				Номин.	Пред. откл.		Номин.	Пред. откл.	
M155×2	ПР	4g	154,971	153,654	+0,014	153,677	152,790	+0,014	152,813
		6f	154,959	153,632	+0,018	153,662	152,774	+0,018	152,804
	НЕ	4g	154,971	153,531	+0,014	153,550	153,124	+0,028	—
		6f	154,959	153,441	+0,018	153,465	153,032	+0,036	—
M160×6	ПР	4g	159,931	156,006	+0,018	156,036	153,416	+0,018	153,446
		4g	159,931	155,815	+0,018	155,839	154,606	+0,036	—
M160×4	ПР	4g	159,951	157,325	+0,018	157,355	155,601	+0,018	155,631
		4g	159,951	157,164	+0,018	157,188	156,355	+0,036	—
M160×3	ПР	4g	159,963	157,986	+0,018	158,016	156,695	+0,018	156,725
		6f	159,951	157,964	+0,023	158,002	156,678	+0,023	156,714
	НЕ	4g	159,963	157,845	+0,018	157,869	157,236	+0,036	—
		6f	159,951	157,741	+0,023	157,772	157,130	+0,046	—
M160×2	ПР	4g	159,971	158,654	+0,014	158,677	157,790	+0,014	157,813
		6f	159,959	158,632	+0,018	158,662	157,774	+0,018	157,804
	НЕ	4g	159,971	158,531	+0,014	158,550	158,124	+0,028	—
		6f	159,959	158,441	+0,018	158,465	158,032	+0,036	—
M166×6	ПР	4g	164,931	161,006	+0,018	161,036	158,416	+0,018	158,446
		4g	164,931	160,815	+0,018	160,839	159,606	+0,036	—
M165×4	ПР	4g	164,951	162,325	+0,018	162,355	160,601	+0,018	160,631
		4g	164,951	162,164	+0,018	162,188	161,355	+0,036	—
M165×3	ПР	4g	164,963	162,986	+0,018	163,016	161,695	+0,018	161,725
		6f	164,951	162,964	+0,023	163,002	161,678	+0,023	161,714
	НЕ	4g	164,963	162,845	+0,018	162,869	162,236	+0,036	—
		6f	164,951	162,741	+0,023	162,772	162,130	+0,046	—
M165×2	ПР	4g	164,971	163,654	+0,014	163,677	162,790	+0,014	162,813
		6f	164,959	163,632	+0,018	163,662	162,774	+0,018	162,804
	НЕ	4g	164,971	163,531	+0,014	163,550	163,124	+0,028	—
		6f	164,959	163,441	+0,018	163,465	163,032	+0,036	—
M170×6	ПР	4g	169,931	166,006	+0,018	166,036	163,416	+0,018	163,446
		4g	169,931	165,815	+0,018	165,839	164,606	+0,036	—
M170×4	ПР	4g	169,951	167,325	+0,018	167,355	165,601	+0,018	165,631
		4g	169,951	167,164	+0,018	167,188	166,355	+0,036	—
M170×3	ПР	4g	169,963	167,986	+0,018	168,016	166,695	+0,018	166,725
		6f	169,951	167,964	+0,023	168,002	166,678	+0,023	166,714
	НЕ	4g	169,963	167,845	+0,018	167,869	167,236	+0,036	—
		6f	169,951	167,741	+0,023	167,772	167,130	+0,046	—

Резьба	Вид калибра	Поле допуска резьбы	Наружный диаметр, d по мм	мм					
				Средний диаметр, d_2			Внутренний диаметр, d_1		
				Новый			Новый		
				Номинал	Пред. откл.	Изношенный	Номинал	Пред. откл.	Изношенный
M170×2	ПР	4g 6f	169,971 169,959	168,654 168,632	+0,014 +0,018	168,677 168,662	167,790 167,774	+0,014 +0,018	167,813 167,804
	HE	4g 6f	169,971 169,959	168,531 168,441	+0,014 +0,018	168,550 168,465	168,124 168,032	+0,028 +0,036	— —
M175×6	ПР	4g	174,931	171,006	+0,018	171,036	168,416	+0,018	168,446
	HE	4g	174,931	170,815	+0,018	170,839	169,606	+0,036	—
M175×4	ПР	4g	174,951	172,325	+0,018	172,355	170,601	+0,018	170,631
	HE	4g	174,951	172,164	+0,018	172,188	171,355	+0,036	—
M175×3	ПР	4g	174,963	172,986	+0,018	173,016	171,695	+0,018	171,725
		6f	174,951	172,964	+0,023	173,002	171,678	+0,023	171,714
	HE	4g	174,963	172,845	+0,018	172,869	172,236	+0,036	—
		6f	174,951	172,741	+0,023	172,772	172,130	+0,046	—
M175×2	ПР	4g	174,971	173,654	+0,014	173,677	172,790	+0,014	172,813
		6f	174,959	173,632	+0,018	173,662	172,774	+0,018	172,804
	HE	4g	174,971	173,531	+0,014	173,550	173,124	+0,028	—
		6f	174,959	173,441	+0,018	173,465	173,032	+0,036	—
M180×6	ПР	4g	179,931	176,006	+0,018	176,036	173,416	+0,018	173,446
	HE	4g	179,931	175,815	+0,018	175,839	174,606	+0,036	—
M180×4	ПР	4g	179,951	177,325	+0,018	177,355	175,601	+0,018	175,631
	HE	4g	179,951	177,164	+0,018	177,188	176,355	+0,036	—
M180×3	ПР	4g	179,963	177,986	+0,018	178,016	176,695	+0,018	176,725
		6f	179,951	177,964	+0,023	178,002	176,678	+0,023	176,714
	HE	4g	179,963	177,845	+0,018	177,869	177,236	+0,036	—
		6f	179,951	177,741	+0,023	177,772	177,130	+0,046	—
M180×2	ПР	4g	179,971	178,654	+0,014	178,677	177,790	+0,014	177,813
		6f	179,959	178,632	+0,018	178,662	177,774	+0,018	177,804
	HE	4g	179,971	178,531	+0,014	178,550	178,124	+0,028	—
		6f	179,959	178,441	+0,018	178,465	178,032	+0,036	—
M185×6	ПР	4g	184,931	181,006	+0,018	181,036	178,416	+0,018	178,446
	HE	4g	184,931	180,805	+0,018	180,829	179,596	+0,036	—
M185×4	ПР	4g	184,951	182,325	+0,018	182,355	180,601	+0,018	180,631
	HE	4g	184,951	182,144	+0,018	182,168	181,335	+0,036	—
M185×3	ПР	4g	184,963	182,986	+0,018	183,016	181,695	+0,018	181,725
		6f	184,951	182,964	+0,023	183,002	181,678	+0,023	181,714
	HE	4g	184,963	182,825	+0,018	182,849	182,216	+0,036	—
		6f	184,951	182,715	+0,023	182,746	182,104	+0,046	—

Продолжение табл. 1

Резьба	Вид калибра	Поле допуска резьбы	Наружный диаметр, d не менее	Средний диаметр, d_s			Внутренний диаметр, d_1		
				Новый		Изношенный	Новый		Изношенный
				Номинал	Пред. откл.		Номинал	Пред. откл.	
M185×2	ПР	4g 6f	184,973 184,962	183,646 183,626	+0,018 +0,023	183,676 183,662	182,788 182,772	+0,018 +0,023	182,818 182,808
	HE	4g 6f	184,973 184,962	183,513 183,414	+0,018 +0,023	183,537 183,445	183,104 183,002	+0,036 +0,046	— —
M190×6	ПР	4g	189,931	186,006	+0,018	186,036	183,416	+0,018	183,446
	HE	4g	189,931	185,805	+0,018	185,829	184,596	+0,036	—
M190×4	ПР	4g	189,951	187,325	+0,018	187,355	185,601	+0,018	185,631
	HE	4g	189,951	187,144	+0,018	187,168	186,335	+0,036	—
M190×3	ПР	4g 6f	189,963 189,951	187,986 187,964	+0,018 +0,023	188,016 188,002	186,695 186,678	+0,018 +0,023	186,725 186,714
	HE	4g 6f	189,963 189,951	187,825 187,715	+0,018 +0,023	187,849 187,746	187,216 187,104	+0,036 +0,046	— —
M190×2	ПР	4g 6f	189,973 189,962	188,646 188,626	+0,018 +0,023	188,676 188,662	187,788 187,772	+0,018 +0,023	187,818 187,808
	HE	4g 6f	189,973 189,962	188,513 188,414	+0,018 +0,023	188,537 188,445	188,104 188,002	+0,036 +0,046	— —
M195×6	ПР	4g	194,931	191,006	+0,018	191,036	188,416	+0,018	188,446
	HE	4g	194,931	190,805	+0,018	190,829	189,596	+0,036	—
M195×4	ПР	4g	194,951	192,325	+0,018	192,355	190,601	+0,018	190,631
	HE	4g	194,951	192,144	+0,018	192,168	191,335	+0,036	—
M195×3	ПР	4g 6f	194,963 194,951	192,986 192,964	+0,018 +0,023	193,016 193,002	191,695 191,678	+0,018 +0,023	191,725 191,714
	HE	4g 6f	194,963 194,951	192,825 192,715	+0,018 +0,023	192,849 192,746	192,216 192,104	+0,036 +0,046	— —
M195×2	ПР	4g 6f	194,973 194,962	193,646 193,626	+0,018 +0,023	193,676 193,662	192,788 192,772	+0,018 +0,023	192,818 192,808
	HE	4g 6f	194,973 194,962	193,513 193,414	+0,018 +0,023	193,537 193,445	193,104 193,002	+0,036 +0,046	— —
M200×6	ПР	4g	199,931	196,006	+0,018	196,036	193,416	+0,018	193,446
	HE	4g	199,931	195,805	+0,018	195,829	194,596	+0,036	—
M200×4	ПР	4g	199,951	197,325	+0,018	197,355	195,601	+0,018	195,631
	HE	4g	199,951	197,144	+0,018	197,168	196,335	+0,036	—
M200×3	ПР	4g 6f	199,963 199,951	197,986 197,964	+0,018 +0,023	198,016 198,002	196,695 196,678	+0,018 +0,023	196,725 196,714
	HE	4g 6f	199,963 199,951	197,825 197,715	+0,018 +0,023	197,849 197,746	197,216 197,104	+0,036 +0,046	— —
M200×2	ПР	4g 6f	199,973 199,962	198,646 198,626	+0,018 +0,023	198,676 198,662	197,788 197,772	+0,018 +0,023	197,818 197,808
	HE	4g 6f	199,973 199,962	198,513 198,414	+0,018 +0,023	198,537 198,445	198,104 198,002	+0,036 +0,046	— —

Исполнительные размеры контрольных калибров-пробок
для метрической резьбы св. 65 до 200 мм

Резьба	Вид калибра	Поло допуск резьбы	мм					Внутренний диаметр, d_1 не более
			Наружный диаметр, d		Средний диаметр, d_2			
			Номинал.	Пред. откл.	Новый		Изношенный	
M70×6	КПР-ПР	4g	69,931	-0,022	66,002	-0,006	65,992	63,399
	КПР-НЕ	4g	67,230	-0,011	66,027	-0,006	—	63,416
	К-И	4g	67,242	-0,011	66,039	-0,006	—	63,416
	КНЕ-ПР	4g	69,931	-0,022	65,820	-0,006	65,812	63,218
	КНЕ-НЕ	4g	69,751	-0,022	65,846	-0,006	—	63,245
	КИ-НЕ	4g	69,757	-0,022	65,852	-0,006	—	63,245
	У-ПР	4g	69,931	-0,022	66,015	-0,006	66,006	63,416
	У-НЕ	4g	69,742	-0,022	65,834	-0,006	65,825	63,245
M70×4	КПР-ПР	4g	69,951	-0,022	67,320	-0,006	67,312	65,584
	КПР-НЕ	4g	68,148	-0,011	67,346	-0,006	—	65,601
	К-И	4g	68,160	-0,011	67,358	-0,006	—	65,601
	КНЕ-ПР	4g	69,951	-0,022	67,170	-0,006	67,160	65,433
	КНЕ-НЕ	4g	69,801	-0,022	67,195	-0,006	—	65,460
	КИ-НЕ	4g	69,807	-0,022	67,201	-0,006	—	65,460
	У-ПР	4g	69,951	-0,022	67,334	-0,006	67,325	65,601
	У-НЕ	4g	69,792	-0,022	67,183	-0,006	67,174	65,460
M70×3	КПР-ПР	4g	69,963	-0,022	67,982	-0,006	67,972	66,678
		6f	69,951	-0,028	67,960	-0,008	67,948	66,655
	КПР-НЕ	4g	68,610	-0,011	68,007	-0,006	—	66,695
		6f	68,594	-0,014	67,992	-0,008	—	66,678
	К-И	4g	68,622	-0,011	68,019	-0,006	—	66,695
		6f	68,608	-0,014	68,006	-0,008	—	66,678
	КНЕ-ПР	4g	69,963	-0,022	67,848	-0,006	67,840	66,545
		6f	69,951	-0,028	67,748	-0,008	67,736	66,444
	КНЕ-НЕ	4g	69,831	-0,022	67,874	-0,006	—	66,572
		6f	69,739	-0,028	67,730	-0,008	—	66,477
	КИ-НЕ	4g	69,837	-0,022	67,880	-0,006	—	66,572
		6f	69,747	-0,028	67,788	-0,008	—	66,477
	У-ПР	4g	69,963	-0,022	67,995	-0,006	67,986	66,695
		6f	69,951	-0,028	67,976	-0,008	67,964	66,678
	У-НЕ	4g	69,822	-0,022	67,862	-0,006	67,853	66,572
		6f	69,728	-0,028	67,764	-0,008	67,752	66,477
M70×2	КПР-ПР	4g	69,971	-0,018	68,650	-0,005	68,642	67,780
		6f	69,959	-0,022	68,628	-0,006	68,618	67,757
	КПР-НЕ	4g	69,072	-0,009	68,670	-0,005	—	67,790
		6f	69,056	-0,011	68,653	-0,006	—	67,774
	К-И	4g	69,082	-0,009	68,680	-0,005	—	67,790
		6f	69,068	-0,011	68,665	-0,006	—	67,774
	КНЕ-ПР	4g	69,971	-0,018	68,533	-0,005	68,525	67,663
		6f	69,959	-0,022	68,446	-0,006	68,438	67,576
	КНЕ-НЕ	4g	69,859	-0,018	68,554	-0,005	—	67,685
		6f	69,779	-0,022	68,472	-0,006	—	67,603
	КИ-НЕ	4g	69,864	-0,018	68,558	-0,005	—	67,685
		6f	69,785	-0,022	68,478	-0,006	—	67,603
	У-ПР	4g	69,971	-0,018	68,661	-0,005	68,653	67,790
		6f	69,959	-0,022	68,641	-0,006	68,632	67,774
	У-НЕ	4g	69,852	-0,018	68,544	-0,005	68,536	67,685
		6f	69,770	-0,022	68,460	-0,006	68,451	67,603

Резьба	Вид кальбра	Поле допуска резьбы	мм					Внутренний ди- аметр, d_1 , не более
			Наружный диаметр, d		Средний диаметр, d_2			
			Номина.	Пред. откл.	Номина.		Извлеченный	
M70×1,5	КПР-ПР	4g	69,977	-0,018	68,981	-0,005	68,973	68,327
		6f	69,966	-0,022	68,960	-0,006	68,950	68,305
	КПР-НЕ	4g	69,304	-0,009	69,002	-0,005	—	68,337
		6f	69,288	-0,011	68,985	-0,006	—	68,322
	К-И	4g	69,312	-0,009	69,010	-0,005	—	68,337
		6f	69,300	-0,011	68,997	-0,006	—	68,322
	КНЕ-ПР	4g	69,977	-0,018	68,876	-0,005	68,868	68,222
		6f	69,966	-0,022	68,798	-0,006	68,790	68,144
	КНЕ-НЕ	4g	69,877	-0,018	68,896	-0,005	—	68,244
		6f	69,806	-0,022	68,824	-0,006	—	68,171
	КИ-НЕ	4g	69,882	-0,018	68,902	-0,005	—	68,244
		6f	69,812	-0,022	68,830	-0,006	—	68,171
	У-ПР	4g	69,977	-0,018	68,992	-0,005	68,984	68,337
		6f	69,966	-0,022	68,973	-0,006	68,964	68,322
У-НЕ	4g	69,870	-0,018	68,887	-0,005	68,879	68,244	
	6f	69,797	-0,022	68,812	-0,006	68,803	68,171	
M72×6	КПР-ПР	4g	71,931	-0,022	68,002	-0,006	67,992	65,399
	КПР-НЕ	4g	69,230	-0,011	68,027	-0,006	—	65,416
	К-И	4g	69,242	-0,011	68,039	-0,006	—	65,416
	КНЕ-ПР	4g	71,931	-0,022	67,820	-0,006	67,812	65,218
	КНЕ-НЕ	4g	71,751	-0,022	67,846	-0,006	—	65,245
	КИ-НЕ	4g	71,757	-0,022	67,852	-0,006	—	65,245
	У-ПР	4g	71,931	-0,022	68,015	-0,006	68,006	65,416
	У-НЕ	4g	71,742	-0,022	67,834	-0,006	67,825	65,245
M72×4	КПР-ПР	4g	71,951	-0,022	69,320	-0,006	69,312	67,584
	КПР-НЕ	4g	70,148	-0,011	69,346	-0,006	—	67,601
	К-И	4g	70,160	-0,011	69,358	-0,006	—	67,601
	КНЕ-ПР	4g	71,951	-0,022	69,170	-0,006	69,160	67,433
	КНЕ-НЕ	4g	71,801	-0,022	69,195	-0,006	—	67,460
	КИ-НЕ	4g	71,807	-0,022	69,201	-0,006	—	67,460
	У-ПР	4g	71,951	-0,022	69,334	-0,006	69,325	67,601
	У-НЕ	4g	71,792	-0,022	69,183	-0,006	69,174	67,460
M72×3	КПР-ПР	4g	71,963	-0,022	69,982	-0,006	69,972	68,678
		6f	71,951	-0,028	69,960	-0,008	69,948	68,655
	КПР-НЕ	4g	70,610	-0,011	70,007	-0,006	—	68,695
		6f	70,594	-0,014	69,992	-0,008	—	68,678
	К-И	4g	70,622	-0,011	70,019	-0,006	—	68,695
		6f	70,608	-0,014	70,006	-0,008	—	68,678
	КНЕ-ПР	4g	71,963	-0,022	69,848	-0,006	69,840	68,545
		6f	71,951	-0,028	69,748	-0,008	69,736	68,444
	КНЕ-НЕ	4g	71,831	-0,022	69,874	-0,006	—	68,572
		6f	71,739	-0,028	69,780	-0,008	—	68,477
	КИ-НЕ	4g	71,837	-0,022	69,880	-0,006	—	68,572
		6f	71,747	-0,028	69,788	-0,008	—	68,477
	У-ПР	4g	71,963	-0,022	69,995	-0,006	69,986	68,695
		6f	71,951	-0,028	69,976	-0,008	69,964	68,678
У-НЕ	4g	71,822	-0,022	69,862	-0,006	69,853	68,572	
	6f	71,728	-0,028	69,764	-0,008	69,752	68,477	

Резьба	Вид калибра	Поля допуска резьбы	Наружный диаметр, d		Средний диаметр, d_2			Внутренний диаметр d_1 , не более
			Номинал.	Пред. откл.	Номинал		Извлеченный	
					Номинал.	Пред. откл.		
М72×2	КПР-ПР	4g	71,971	-0,018	70,650	-0,005	70,642	69,780
		6f	71,959	-0,022	70,628	-0,006	70,618	69,757
	КПР-НЕ	4g	71,072	-0,009	70,670	-0,005	—	69,790
		6f	71,056	-0,011	70,653	-0,006	—	69,774
	К-И	4g	71,082	-0,009	70,680	-0,005	—	69,790
		6f	71,068	-0,011	70,665	-0,006	—	69,774
	КНЕ-ПР	4g	71,971	-0,018	70,533	-0,005	70,525	69,663
		6f	71,959	-0,022	70,446	-0,006	70,438	69,576
	КНЕ-НЕ	4g	71,859	-0,018	70,554	-0,005	—	69,685
		6f	71,779	-0,022	70,472	0,006	—	69,603
	КИ-НЕ	4g	71,864	-0,018	70,558	-0,005	—	69,685
		6f	71,785	-0,022	70,478	-0,006	—	69,603
	У-ПР	4g	71,971	-0,018	70,661	-0,005	70,653	69,790
		6f	71,959	-0,022	70,641	-0,006	70,632	69,774
У-НЕ	4g	71,852	-0,018	70,544	-0,005	70,536	69,685	
	6f	71,770	-0,022	70,460	-0,006	70,451	69,603	
М72×1,5	КПР-ПР	4g	71,977	-0,018	70,981	-0,005	70,973	70,327
		6f	71,966	-0,022	70,960	-0,006	70,950	70,305
	КПР-НЕ	4g	71,304	-0,009	71,002	-0,005	—	70,337
		6f	71,288	-0,011	70,985	-0,006	—	70,322
	К-И	4g	71,312	-0,009	71,010	-0,005	—	70,337
		6f	71,300	-0,011	70,997	-0,006	—	70,322
	КНЕ-ПР	4g	71,977	-0,018	70,876	-0,005	70,868	70,222
		6f	71,966	-0,022	70,798	-0,006	70,790	70,144
	КНЕ-НЕ	4g	71,877	-0,018	70,896	-0,005	—	70,244
		6f	71,806	-0,022	70,824	-0,006	—	70,171
	КИ-НЕ	4g	71,882	-0,018	70,902	-0,005	—	70,244
		6f	71,812	-0,022	70,830	-0,006	—	70,171
	У-ПР	4g	71,977	-0,018	70,992	-0,005	70,984	70,337
		6f	71,966	-0,022	70,973	-0,006	70,964	70,322
У-НЕ	4g	71,870	-0,018	70,887	-0,005	70,879	70,244	
	6f	71,797	-0,022	70,812	-0,006	70,803	70,171	
М72×1	КПР-ПР	4g	71,983	-0,018	71,311	-0,005	71,303	70,874
		6f	71,971	-0,022	71,288	-0,006	71,280	70,851
	КПР-НЕ	4g	71,534	-0,009	71,332	-0,005	—	70,884
		6f	71,516	-0,011	71,314	-0,006	—	70,868
	К-И	4g	71,542	-0,009	71,340	-0,005	—	70,884
		6f	71,528	-0,011	71,326	-0,006	—	70,868
	КНЕ-ПР	4g	71,983	-0,018	71,216	-0,005	71,208	70,779
		6f	71,942	-0,022	71,148	-0,006	71,138	70,710
	КНЕ-НЕ	4g	71,893	-0,018	71,236	-0,005	—	70,801
		6f	71,831	-0,022	71,173	-0,006	—	70,737
	КИ-НЕ	4g	71,898	-0,018	71,242	-0,005	—	70,801
		6f	71,837	-0,022	71,179	-0,006	—	70,737
	У-ПР	4g	71,983	-0,018	71,322	-0,005	71,314	70,884
		6f	71,971	-0,022	71,302	-0,006	71,293	70,868
У-НЕ	4g	71,886	-0,018	71,227	-0,005	71,219	70,801	
	6f	71,822	-0,022	71,161	-0,006	71,152	70,737	

мм

Резьба	Вид калибра	Поле допуска резьбы	Наружный диаметр, d		Средний диаметр, d_2			Внутренний диаметр, d_1 , не более
			Номинал.	Пред. откл.	Номинал.		Позволяемый	
					Номинал.	Пред. откл.		
M75×4	КПР-ПР	4g	74,951	-0,022	72,320	-0,006	72,312	70,584
	КПР-НЕ	4g	73,148	-0,011	72,346	-0,006	—	70,601
	К-И	4g	73,160	-0,011	72,358	-0,006	—	70,601
	КНЕ-ПР	4g	74,951	-0,022	72,170	-0,006	72,160	70,433
	КНЕ-НЕ	4g	74,801	-0,022	72,195	-0,006	—	70,460
	КИ-НЕ	4g	74,807	-0,022	72,201	-0,006	—	70,460
	У-ПР	4g	74,951	-0,022	72,334	-0,006	72,325	70,601
	У-НЕ	4g	74,792	-0,022	72,183	-0,006	72,174	70,460
M75×3	КПР-ПР	4g	74,963	-0,022	72,962	-0,006	72,972	71,678
		6f	74,951	-0,028	72,960	-0,008	72,948	71,655
	КПР-НЕ	4g	73,610	-0,011	73,007	-0,006	—	71,695
		6f	73,594	-0,014	72,992	-0,008	—	71,678
	К-И	4g	73,622	-0,011	73,019	-0,006	—	71,695
		6f	73,608	-0,014	73,006	-0,008	—	71,678
	КНЕ-ПР	4g	74,963	-0,022	72,848	-0,006	72,840	71,545
		6f	74,951	-0,028	72,748	-0,008	72,736	71,444
	КНЕ-НЕ	4g	74,831	-0,022	72,874	-0,006	—	71,572
		6f	74,739	-0,028	72,780	-0,008	—	71,477
	КИ-НЕ	4g	74,837	-0,022	72,880	-0,006	—	71,572
		6f	74,747	-0,028	72,788	-0,008	—	71,477
	У-ПР	4g	74,963	-0,022	72,995	-0,006	72,986	71,695
		6f	74,951	-0,028	72,976	-0,008	72,964	71,678
У-НЕ	4g	74,822	-0,022	72,862	-0,006	72,853	71,572	
	6f	74,728	-0,028	72,764	-0,008	72,752	71,477	
M75×2	КПР-ПР	4g	74,971	-0,018	73,650	-0,005	73,642	72,780
		6f	74,959	-0,022	73,628	-0,006	73,618	72,757
	КПР-НЕ	4g	74,072	-0,009	73,670	-0,005	—	72,790
		6f	74,056	-0,011	73,653	-0,006	—	72,774
	К-И	4g	74,082	-0,009	73,680	-0,005	—	72,790
		6f	74,068	-0,011	73,665	-0,006	—	72,774
	КНЕ-ПР	4g	74,971	-0,018	73,533	-0,005	73,525	72,863
		6f	74,959	-0,022	73,446	-0,006	73,438	72,576
	КНЕ-НЕ	4g	74,859	-0,018	73,554	-0,005	—	72,685
		6f	74,779	-0,022	73,472	-0,006	—	72,603
	КИ-НЕ	4g	74,864	-0,018	73,558	-0,005	—	72,685
		6f	74,785	-0,022	73,478	-0,006	—	72,603
	У-ПР	4g	74,971	-0,018	73,661	-0,005	73,653	72,790
		6f	74,959	-0,022	73,641	0,006	73,632	72,774
У-НЕ	4g	74,852	-0,018	73,544	-0,005	73,536	72,685	
	6f	74,770	-0,022	73,460	-0,006	73,451	72,603	
M75×1,5	КПР-ПР	4g	74,977	-0,018	73,981	-0,005	73,973	73,327
		6f	74,966	-0,022	73,960	-0,006	73,950	73,305
	КПР-НЕ	4g	74,304	-0,009	74,002	-0,005	—	73,337
		6f	74,288	-0,011	73,985	-0,006	—	73,322
	К-И	4g	74,312	-0,009	74,010	-0,005	—	73,337
		6f	74,300	-0,011	73,997	-0,006	—	73,322
	КНЕ-ПР	4g	74,977	-0,018	73,876	0,006	73,868	73,222
		6f	74,966	-0,022	73,798	-0,006	73,790	73,144

Резьба	Вид калибра	Поле допуска резьбы	мм					Внутренний диаметр, d_1 , не более
			Наружный диаметр, d		Средний диаметр, d_2			
			Номинал.	Пред. откл.	Нормы		Изогнутый	
Номинал.	Пред. откл.							
M75×1,5	КНЕ-НЕ	4g	74,877	-0,018	73,896	-0,005	—	73,244
		6f	74,806	-0,022	73,824	-0,006	—	73,171
	КИ-НЕ	4g	74,882	-0,018	73,902	-0,005	—	73,244
		6f	74,812	-0,022	73,830	-0,006	—	73,171
	У-ПР	4g	74,977	-0,018	73,992	-0,005	73,984	73,337
		6f	74,966	-0,022	73,973	-0,006	73,964	73,322
	У-НЕ	4g	74,870	-0,018	73,887	-0,005	73,879	73,244
		6f	74,797	-0,022	73,812	-0,006	73,803	73,171
M76×6	КПР-ПР	4g	75,931	-0,022	72,002	-0,006	71,992	69,399
		6f	73,230	-0,011	72,027	-0,006	—	69,416
	К-И	4g	73,242	-0,011	72,039	-0,006	—	69,416
		6f	75,931	-0,022	71,820	-0,006	71,812	69,218
	КНЕ-ПР	4g	75,751	-0,022	71,846	-0,006	—	69,245
		6f	75,757	-0,022	71,852	-0,006	—	69,245
	КИ-НЕ	4g	75,757	-0,022	71,852	-0,006	—	69,245
		6f	75,931	-0,022	72,015	-0,006	72,006	69,416
	У-ПР	4g	75,931	-0,022	72,015	-0,006	72,006	69,416
6f		75,742	-0,022	71,834	-0,006	71,825	69,245	
M76×4	КПР-ПР	4g	75,951	-0,022	73,320	-0,006	73,312	71,584
		6f	74,148	-0,011	73,346	-0,006	—	71,601
	К-И	4g	74,160	-0,011	73,358	-0,006	—	71,601
		6f	75,951	-0,022	73,170	-0,006	73,160	71,433
	КНЕ-ПР	4g	75,801	-0,022	73,195	-0,006	—	71,460
		6f	75,807	-0,022	73,201	-0,006	—	71,460
	КИ-НЕ	4g	75,807	-0,022	73,201	-0,006	—	71,460
		6f	75,951	-0,022	73,334	-0,006	73,325	71,601
	У-ПР	4g	75,951	-0,022	73,334	-0,006	73,325	71,601
6f		75,792	-0,022	73,183	-0,006	73,174	71,460	
M76×3	КПР-ПР	4g	75,963	-0,022	73,982	-0,006	73,972	72,678
		6f	75,951	-0,028	73,960	-0,008	73,948	72,655
	КПР-НЕ	4g	74,610	-0,011	74,007	-0,006	—	72,695
		6f	74,594	-0,014	73,992	-0,008	—	72,678
	К-И	4g	74,622	-0,011	74,019	-0,006	—	72,695
		6f	74,608	-0,014	74,006	-0,008	—	72,678
	КНЕ-ПР	4g	75,963	-0,022	73,848	-0,006	73,840	72,545
		6f	75,951	-0,028	73,748	-0,008	73,736	72,444
	КНЕ-НЕ	4g	75,831	-0,022	73,874	-0,006	—	72,572
		6f	75,739	-0,028	73,780	-0,008	—	72,477
	КИ-НЕ	4g	75,837	-0,022	73,880	-0,006	—	72,572
		6f	75,747	-0,028	73,788	-0,008	—	72,477
	У-ПР	4g	75,963	-0,022	73,995	-0,006	73,986	72,695
		6f	75,951	-0,028	73,976	-0,008	73,964	72,678
У-НЕ	4g	75,822	-0,022	73,862	-0,006	73,853	72,572	
	6f	75,728	-0,028	73,764	-0,008	73,752	72,477	
M76×2	КПР-ПР	4g	75,971	-0,018	74,650	-0,005	74,642	73,780
		6f	75,959	-0,022	74,628	-0,006	74,618	73,757
	КПР-НЕ	4g	75,072	-0,009	74,670	-0,005	—	73,790
		6f	75,056	-0,011	74,653	-0,006	—	73,774
	К-И	4g	75,082	-0,009	74,680	-0,005	—	73,790
		6f	75,068	-0,011	74,665	-0,006	—	73,774
	КНЕ-ПР	4g	75,971	-0,018	74,533	-0,005	74,525	73,663
		6f	75,959	-0,022	74,446	-0,006	74,438	73,576
	КНЕ-НЕ	4g	75,859	-0,018	74,554	-0,005	—	73,685
		6f	75,779	-0,022	74,472	-0,006	—	73,603

мм

Резьба	Вид калибра	Поле допуска резьбы	Наружный диаметр, d		Средний диаметр, d_2			Внутренний диаметр, d_1 , не более
			Номин.	Прел. откл.	Новый		Изношенный	
					Номин.	Прел. откл.		
M76×2	КИ-HE	4g	75,864	-0,018	74,558	-0,005	—	73,685
		6f	75,785	-0,022	74,478	-0,006	—	73,603
	У-ПР	4g	75,971	-0,018	74,661	-0,005	74,653	73,790
		6f	75,959	-0,022	74,641	-0,006	74,632	73,774
	У-HE	4g	74,852	-0,018	74,544	-0,005	74,536	73,685
		6f	75,770	-0,022	74,460	-0,006	74,451	73,603
M76×1,5	КПР-ПР	4g	75,977	-0,018	74,981	-0,005	74,973	74,327
		6f	75,966	-0,022	74,960	-0,006	74,950	74,305
	КПР-HE	4g	75,304	-0,009	75,002	-0,005	—	74,337
		6f	75,288	-0,011	74,985	-0,006	—	74,322
	К-И	4g	75,312	-0,009	75,010	-0,005	—	74,337
		6f	75,300	-0,011	74,997	-0,006	—	74,322
	КHE-ПР	4g	75,977	-0,018	74,876	0,005	74,868	74,222
		6f	75,966	-0,022	74,798	-0,006	74,790	74,144
	КHE-HE	4g	75,877	-0,018	74,896	-0,005	—	74,244
		6f	75,806	-0,022	74,824	-0,006	—	74,171
	КИ-HE	4g	75,882	-0,018	74,902	-0,005	—	74,244
		6f	75,812	-0,022	74,830	-0,006	—	74,171
	У-ПР	4g	75,977	-0,018	74,992	-0,005	74,984	74,337
		6f	75,966	-0,022	74,973	-0,006	74,964	74,322
У-HE	4g	75,870	-0,018	74,887	-0,005	74,879	74,244	
	6f	75,797	-0,022	74,812	-0,006	74,803	74,171	
M76×1	КПР-ПР	4g	75,983	-0,018	75,311	-0,005	75,303	74,874
		6f	75,971	-0,022	75,288	-0,006	75,280	74,851
	КПР-HE	4g	75,534	-0,009	75,332	-0,005	—	74,884
		6f	75,516	-0,011	75,314	-0,006	—	74,868
	К-И	4g	75,542	-0,009	75,340	-0,005	—	74,884
		6f	75,528	-0,011	75,325	-0,006	—	74,868
	КHE-ПР	4g	75,983	-0,018	75,216	-0,005	75,208	74,779
		6f	75,942	-0,022	75,148	-0,006	75,138	74,710
	КHE-HE	4g	75,893	-0,018	75,236	-0,005	—	74,801
		6f	75,831	-0,022	75,173	-0,006	—	74,737
	КИ-HE	4g	75,898	-0,018	75,242	-0,005	—	74,801
		6f	75,837	-0,022	75,179	-0,006	—	74,737
	У-ПР	4g	75,983	-0,018	75,322	-0,005	75,314	74,884
		6f	75,971	-0,022	75,302	-0,006	75,293	74,868
У-HE	4g	75,886	-0,018	75,227	-0,005	75,219	74,801	
	6f	75,822	-0,022	75,161	-0,006	75,152	74,737	
M78×2	КПР-ПР	4g	77,971	-0,018	76,650	-0,005	76,642	75,780
		6f	77,959	-0,022	76,628	-0,006	76,618	75,757
	КПР-HE	4g	77,072	-0,009	76,670	-0,005	—	75,790
		6f	77,056	0,011	76,653	-0,006	—	75,774
	К-И	4g	77,082	-0,009	76,680	-0,005	—	75,790
		6f	77,068	-0,011	76,665	-0,006	—	75,774
	КHE-ПР	4g	77,971	-0,018	76,533	-0,005	76,525	75,663
		6f	77,959	-0,022	76,446	-0,006	76,438	75,576

Резьба	Вид калибра	Поле допуска резьбы	мм					Внутренний диаметр, d_1 , не более
			Наружный диаметр, d		Средний диаметр, d_2			
			Номинал	Пред. откл.	Новый		Изношенный	
Номинал	Пред. откл.							
M78×2	КНЕ-НЕ	4g	77,859	-0,018	76,554	-0,005	—	75,685
		6f	77,779	-0,022	76,472	-0,006	—	75,603
	КИ-НЕ	4g	77,864	-0,018	76,558	-0,005	—	75,685
		6f	77,785	-0,022	76,478	-0,006	—	75,603
	У-ПР	4g	77,971	-0,018	76,661	-0,005	76,653	75,790
		6f	77,959	-0,022	76,641	-0,006	76,632	75,774
	У-НЕ	4g	77,852	-0,018	76,544	-0,005	76,536	75,685
		6f	77,770	-0,022	76,460	-0,006	76,451	75,603
M80×6	КПР-ПР	4g	79,931	-0,022	76,002	-0,006	75,992	73,399
		6f	77,230	-0,011	76,027	-0,006	—	73,416
	КИ	4g	77,242	-0,011	76,039	-0,006	—	73,416
		6f	79,931	-0,022	76,820	-0,006	75,812	73,218
	КНЕ-ПР	4g	79,751	-0,022	75,846	-0,006	—	73,245
		6f	79,757	-0,022	75,852	-0,006	—	73,245
	У-ПР	4g	79,931	-0,022	76,015	-0,006	76,006	73,416
		6f	79,742	-0,022	75,834	-0,006	75,825	73,245
M80×4	КПР-ПР	4g	79,951	-0,022	77,320	-0,006	77,312	75,584
		6f	78,148	-0,011	77,346	-0,006	—	75,601
	КИ	4g	78,160	-0,011	77,358	-0,006	—	75,601
		6f	79,951	-0,022	77,170	-0,006	77,160	75,433
	КНЕ-ПР	4g	79,801	-0,022	77,195	-0,006	—	75,460
		6f	79,807	-0,022	77,201	-0,006	—	75,460
	У-ПР	4g	79,951	-0,022	77,334	-0,006	77,325	76,601
		6f	79,792	-0,022	77,183	-0,006	77,174	75,460
M80×3	КПР-ПР	4g	79,963	-0,022	77,982	-0,006	77,972	76,678
		6f	79,951	-0,028	77,960	-0,008	77,948	76,655
	КПР-НЕ	4g	78,610	-0,011	78,007	-0,006	—	76,695
		6f	78,594	-0,014	77,992	-0,008	—	76,678
	КИ	4g	78,622	-0,011	78,019	-0,006	—	76,695
		6f	78,608	-0,014	78,006	-0,008	—	76,678
	КНЕ-ПР	4g	79,963	-0,022	77,848	-0,006	77,840	76,545
		6f	79,951	-0,028	77,748	-0,008	77,736	76,444
	КНЕ-НЕ	4g	79,831	-0,022	77,874	-0,006	—	76,572
		6f	79,739	-0,028	77,780	-0,008	—	76,477
	КИ-НЕ	4g	79,837	-0,022	77,880	-0,006	—	76,572
		6f	79,747	-0,028	77,788	-0,008	—	76,477
	У-ПР	4g	79,963	0,022	77,995	-0,006	77,986	76,695
		6f	79,951	-0,028	77,976	-0,008	77,964	76,678
У-НЕ	4g	79,822	-0,022	77,862	-0,006	77,853	76,572	
	6f	79,728	-0,028	77,764	-0,008	77,752	76,477	
M80×2	КПР-ПР	4g	79,971	-0,018	78,650	-0,005	78,642	77,780
		6f	79,959	-0,022	78,628	-0,006	78,618	77,757
	КПР-НЕ	4g	79,072	-0,009	78,670	-0,005	—	77,790
		6f	79,056	0,011	78,653	-0,006	—	77,774
	КИ	4g	79,082	-0,009	78,680	-0,005	—	77,790
		6f	79,068	-0,011	78,665	0,006	—	77,774
	КНЕ-ПР	4g	79,971	-0,018	78,533	-0,005	78,525	77,663
		6f	79,959	-0,022	78,446	-0,006	78,438	77,576

Продолжение табл. 2

Резьба	Вид калибра	Поле допуска резьбы	Наружный диаметр, d		Средний диаметр, d_2			Внутренний диаметр, d_1 не более
			Номинал.	Пред. откл.	Новый		Изношенный	
					Номинал.	Пред. откл.		
M80×2	КНЕ-НЕ	4g	79,859	-0,018	78,554	-0,005	—	77,685
		6f	79,779	-0,022	78,472	-0,006	—	77,603
	КИ-НЕ	4g	79,864	-0,018	78,558	-0,005	—	77,685
		6f	79,785	-0,022	78,478	-0,006	—	77,603
	У-ПР	4g	79,971	-0,018	78,661	-0,005	78,653	77,790
		6f	79,959	-0,022	78,641	-0,006	78,632	77,774
	У-НЕ	4g	79,852	-0,018	78,544	-0,005	78,536	77,685
		6f	79,770	-0,022	78,460	-0,006	78,451	77,603
M80×1,5	КПР-ПР	4g	79,977	-0,018	78,981	-0,005	78,973	78,327
		6f	79,966	-0,022	78,960	-0,006	78,950	78,305
	КПР-НЕ	4g	79,304	-0,009	79,002	-0,005	—	78,337
		6f	79,288	-0,011	78,985	-0,006	—	78,322
	К-И	4g	79,312	0,009	79,010	0,005	—	78,337
		6f	79,300	0,011	78,997	-0,006	—	78,322
	КНЕ-ПР	4g	79,977	-0,018	78,876	-0,005	78,868	78,222
		6f	79,966	-0,022	78,798	-0,006	78,790	78,144
	КНЕ-НЕ	4g	79,877	-0,018	78,896	-0,005	—	78,244
		6f	79,806	-0,022	78,824	-0,006	—	78,171
	КИ-НЕ	4g	79,892	-0,018	78,902	-0,005	—	78,244
		6f	79,812	-0,022	78,830	-0,006	—	78,171
	У-ПР	4g	79,977	-0,018	78,992	-0,005	78,984	78,337
		6f	79,966	-0,022	78,973	-0,006	78,964	78,322
У-НЕ	4g	79,870	-0,018	78,887	-0,005	78,879	78,244	
	6f	79,797	-0,022	78,812	-0,006	78,803	78,171	
M80×1	КПР-ПР	4g	79,983	-0,018	79,311	-0,005	79,303	78,874
		6f	79,971	-0,022	79,288	-0,006	79,280	78,851
	КПР-НЕ	4g	79,534	-0,009	79,332	-0,005	—	78,884
		6f	79,516	-0,011	79,314	-0,006	—	78,868
	К-И	4g	79,542	0,009	79,340	-0,005	—	78,884
		6f	79,528	-0,011	79,326	-0,006	—	78,868
	КНЕ-ПР	4g	79,983	-0,018	79,216	-0,005	79,208	78,779
		6f	79,942	-0,022	79,148	-0,006	79,138	78,710
	КНЕ-НЕ	4g	79,893	-0,018	79,236	-0,005	—	78,801
		6f	79,831	-0,022	79,173	-0,006	—	78,737
	КИ-НЕ	4g	79,898	-0,018	79,242	-0,005	—	78,801
		6f	79,837	-0,022	79,179	-0,006	—	78,737
	У-ПР	4g	79,983	-0,018	79,322	-0,005	79,314	78,884
		6f	79,971	-0,022	79,302	-0,006	79,293	78,868
У-НЕ	4g	79,886	-0,018	79,227	-0,005	79,219	78,801	
	6f	79,822	-0,022	79,161	-0,006	79,152	78,737	
M82×2	КПР-ПР	4g	81,971	-0,018	80,650	-0,005	80,642	79,780
		6f	81,959	-0,022	80,628	-0,006	80,618	79,757
	КПР-НЕ	4g	81,072	-0,009	80,670	-0,005	—	79,790
		6f	81,056	-0,011	80,653	-0,006	—	79,774
	К-И	4g	81,082	-0,009	80,680	-0,005	—	79,790
		6f	81,068	-0,011	80,665	-0,006	—	79,774
	КНЕ-ПР	4g	81,971	-0,018	80,533	-0,005	80,525	79,663
		6f	81,959	-0,022	80,446	-0,006	80,438	79,576

мм								
Резьба	Вид калибра	Поле допуска резьбы	Наружный диаметр, d		Средний диаметр, d_2			Внутренний диаметр, d_1 , не более
			Номинал	Прел. откл.	Новая		Изношенная	
					Номинал	Прел. откл.		
M82×2	КНЕ-НЕ	4g	81,859	-0,018	80,554	-0,005	—	79,685
		6f	81,779	-0,022	80,472	-0,006	—	79,603
	КИ-НЕ	4g	81,864	0,018	80,558	-0,005	—	79,685
		6f	81,785	-0,022	80,478	-0,006	—	79,603
	У-ПР	4g	81,971	-0,018	80,661	-0,005	80,653	79,790
		6f	81,959	-0,022	80,641	-0,006	80,632	79,774
	У-НЕ	4g	81,852	-0,018	80,544	-0,005	80,536	79,685
		6f	81,770	-0,022	80,460	-0,006	80,451	79,603
M85×6	КПР-ПР	4g	84,931	-0,022	81,002	-0,006	80,992	78,399
		6f	84,850	-0,026	80,920	-0,006	—	78,416
	КПР-НЕ	4g	82,230	-0,011	81,027	-0,006	—	78,416
		6f	82,242	-0,011	81,039	-0,006	—	78,416
	К-И	4g	84,931	-0,022	80,820	-0,006	80,812	78,218
		6f	84,751	-0,022	80,846	-0,006	—	78,245
	КНЕ-ПР	4g	84,751	-0,022	80,846	-0,006	—	78,245
		6f	84,757	-0,022	80,852	-0,006	—	78,245
	КИ-НЕ	4g	84,931	-0,022	81,015	-0,006	81,006	78,416
6f		84,742	-0,022	80,834	-0,006	80,825	78,245	
M85×4	КПР-ПР	4g	84,951	-0,022	82,320	-0,006	82,312	80,584
		6f	83,148	-0,011	82,346	-0,006	—	80,601
	КПР-НЕ	4g	83,160	-0,011	82,358	-0,006	—	80,601
		6f	84,961	-0,022	82,170	-0,006	82,160	80,433
	К-И	4g	84,801	-0,022	82,195	-0,006	—	80,460
		6f	84,807	-0,022	82,201	-0,006	—	80,460
	КНЕ-ПР	4g	84,951	-0,022	82,334	-0,006	82,325	80,601
		6f	84,792	-0,022	82,183	-0,006	82,174	80,460
	M85×3	КПР-ПР	4g	84,963	-0,022	82,982	-0,006	82,972
6f			84,951	-0,028	82,960	-0,008	82,948	81,655
КПР-НЕ		4g	83,610	-0,011	83,007	-0,006	—	81,695
		6f	83,594	-0,014	82,992	-0,008	—	81,678
К-И		4g	83,622	-0,011	83,019	-0,006	—	81,695
		6f	83,608	-0,014	83,006	-0,008	—	81,678
КНЕ-ПР		4g	84,963	-0,022	82,848	-0,006	82,840	81,545
		6f	84,951	-0,028	82,748	-0,008	82,736	81,444
КНЕ-НЕ		4g	84,831	-0,022	82,874	-0,006	—	81,572
		6f	84,739	-0,028	82,780	-0,008	—	81,477
КИ-НЕ		4g	84,837	-0,022	82,880	-0,006	—	81,572
		6f	84,747	-0,028	82,788	-0,008	—	81,477
У-ПР		4g	84,963	-0,022	82,995	-0,006	82,986	81,695
		6f	84,951	-0,028	82,976	-0,008	82,964	81,678
У-НЕ		4g	84,822	-0,022	82,862	-0,006	82,853	81,572
	6f	84,728	-0,028	82,764	-0,008	82,752	81,477	
M85×2	КПР-ПР	4g	84,971	-0,018	83,650	-0,005	83,642	82,780
		6f	84,959	-0,022	83,628	0,006	83,618	82,757
	КПР-НЕ	4g	84,072	0,009	83,670	-0,005	—	82,790
		6f	84,056	-0,011	83,653	-0,006	—	82,774
	К-И	4g	84,082	-0,009	83,680	-0,005	—	82,790
		6f	84,068	-0,011	83,665	0,006	—	82,774
	КНЕ-ПР	4g	84,971	0,018	83,533	-0,005	83,525	82,683
		6f	84,959	-0,022	83,446	-0,006	83,438	82,576

мм

Резьба	Вид калибра	Поле допуска резьбы	Наружный диаметр, d		Средний диаметр, d_2			Внутренний диаметр, d_1 , не более
			Номина.	През. откл.	Новый		Изношенный	
					Номина.	През. откл.		
М85×2	КНЕ-НЕ	4g	84,859	-0,018	83,654	-0,005	—	82,685
		6f	84,779	-0,022	83,472	-0,006	—	82,603
	КИ-НЕ	4g	84,864	-0,018	83,558	-0,005	—	82,685
		6f	84,785	-0,022	83,478	-0,006	—	82,603
	У-ПР	4g	84,971	-0,018	83,661	-0,005	83,653	82,790
		6f	84,969	-0,022	83,641	-0,006	83,632	82,774
	У-НЕ	4g	84,852	-0,018	83,544	-0,005	83,536	82,685
		6f	84,770	-0,022	83,460	-0,006	83,451	82,603
М85×1,5	КПР-ПР	4g	84,977	-0,018	83,981	-0,005	83,973	83,307
		6f	84,966	-0,022	83,960	-0,006	83,950	83,306
	КПР-НЕ	4g	84,304	-0,009	84,002	-0,005	—	83,337
		6f	84,288	-0,011	83,985	-0,006	—	83,322
	К-И	4g	84,312	-0,009	84,010	-0,005	—	83,337
		6f	84,300	-0,011	83,997	-0,006	—	83,322
	КНЕ-ПР	4g	84,977	-0,018	83,876	-0,005	83,868	83,222
		6f	84,966	-0,022	83,798	-0,006	83,790	83,144
	КНЕ-НЕ	4g	84,877	-0,018	83,896	-0,005	—	83,244
		6f	84,806	-0,022	83,824	-0,006	—	83,171
	КИ-НЕ	4g	84,882	-0,018	83,902	-0,005	—	83,244
		6f	84,812	-0,022	83,830	-0,006	—	83,171
	У-ПР	4g	84,977	-0,018	83,992	-0,005	83,984	83,337
		6f	84,966	-0,022	83,973	-0,006	83,964	83,322
У-НЕ	4g	84,870	-0,018	83,887	-0,005	83,879	83,244	
	6f	84,797	-0,022	83,812	-0,006	83,803	83,171	
М90×6	КПР-ПР	4g	89,931	-0,022	86,002	-0,006	85,992	83,399
		6f	87,230	-0,011	86,027	-0,006	—	83,416
	К-И	4g	87,242	-0,011	86,039	-0,006	—	83,416
		6f	89,931	-0,022	85,820	-0,006	85,812	83,218
	КНЕ-ПР	4g	89,751	-0,022	85,846	-0,006	—	83,245
		6f	89,757	-0,022	85,852	-0,006	—	83,245
	КИ-НЕ	4g	89,931	-0,022	86,015	-0,006	86,006	83,416
		6f	89,742	-0,022	85,834	-0,006	85,825	83,245
	М90×4	КПР-ПР	4g	89,951	-0,022	87,320	0,006	87,312
6f			88,148	-0,011	87,346	-0,006	—	85,601
К-И		4g	88,160	-0,011	87,358	-0,006	—	85,601
		6f	89,951	-0,022	87,170	-0,006	87,160	85,433
КНЕ-ПР		4g	89,801	-0,022	87,195	-0,006	—	85,460
		6f	89,807	-0,022	87,201	-0,006	—	85,460
КИ-НЕ		4g	89,951	-0,022	87,334	-0,006	87,326	85,601
		6f	89,792	-0,022	87,183	-0,006	87,174	85,460
М90×3		КПР-ПР	4g	89,963	-0,022	87,982	-0,006	87,972
	6f		89,951	-0,022	87,960	-0,006	87,948	86,655
	КПР-НЕ	4g	88,610	-0,011	88,007	-0,006	—	86,695
		6f	88,594	-0,014	87,992	-0,008	—	86,678
	К-И	4g	88,622	-0,011	88,019	-0,006	—	86,695
		6f	88,608	-0,014	88,006	-0,008	—	86,678
	КНЕ-ПР	4g	89,963	-0,022	87,848	-0,006	87,840	86,545
		6f	89,951	-0,022	87,748	-0,008	87,736	86,444

Резьба	Вид калибра	Поле допуска резьбы	ММ		Средний диаметр, d_2			Внутренний диаметр, d_1 не более
			Наружный диаметр, d		Новый		Изношенный	
			Номен.	Пред. откл.	Номен.	Пред. откл.		
M90×3	КНЕ-НЕ	4g	89,831	-0,022	87,874	-0,006	—	86,572
		6f	89,739	-0,028	87,780	-0,008	—	86,477
	КИ-НЕ	4g	89,837	-0,022	87,880	-0,006	—	86,572
		6f	89,747	-0,028	87,788	-0,008	—	86,477
	У-ПР	4g	89,963	-0,022	87,995	-0,006	87,986	86,695
		6f	89,951	-0,028	87,976	-0,008	87,964	86,678
	У-НЕ	4g	89,822	-0,022	87,862	-0,006	87,853	86,572
		6f	89,728	-0,028	87,764	-0,008	87,752	86,477
M90×2	КПР-ПР	4g	89,971	-0,018	88,650	-0,005	88,642	87,780
		6f	89,959	-0,022	88,628	-0,006	88,618	87,757
	КПР-НЕ	4g	89,072	-0,009	88,670	-0,005	—	87,790
		6f	89,056	-0,011	88,653	-0,006	—	87,774
	К-И	4g	89,082	-0,009	88,680	-0,005	—	87,790
		6f	89,068	-0,011	88,665	-0,006	—	87,774
	КНЕ-ПР	4g	89,971	-0,018	88,533	-0,005	88,525	87,663
		6f	89,959	-0,022	88,446	-0,006	88,438	87,576
	КНЕ-НЕ	4g	89,859	-0,018	88,554	-0,005	—	87,685
		6f	89,779	-0,022	88,472	-0,006	—	87,603
	КИ-НЕ	4g	89,864	-0,018	88,558	-0,005	—	87,685
		6f	89,785	-0,022	88,478	-0,006	—	87,603
У-ПР	4g	89,971	-0,018	88,661	-0,005	88,653	87,790	
	6f	89,959	-0,022	88,641	-0,006	88,632	87,774	
У-НЕ	4g	89,852	-0,018	88,544	-0,005	88,536	87,685	
	6f	89,770	-0,022	88,460	-0,006	88,451	87,603	
M90×1.5	КПР-ПР	4g	89,977	-0,018	88,981	-0,005	88,973	88,327
		6f	89,966	-0,022	88,960	-0,006	88,950	88,305
	КПР-НЕ	4g	89,304	-0,009	89,002	-0,005	—	88,337
		6f	89,288	-0,011	88,985	-0,006	—	88,322
	К-И	4g	89,312	-0,009	89,010	-0,005	—	88,337
		6f	89,300	-0,011	88,997	-0,006	—	88,322
	КНЕ-ПР	4g	89,977	-0,018	88,876	-0,005	88,868	88,222
		6f	89,966	-0,022	88,798	-0,006	88,790	88,144
	КНЕ-НЕ	4g	89,877	-0,018	88,896	-0,005	—	88,244
		6f	89,806	-0,022	88,824	-0,006	—	88,171
	КИ-НЕ	4g	89,882	-0,018	88,902	-0,005	—	88,244
		6f	89,812	-0,022	88,830	-0,006	—	88,171
У-ПР	4g	89,977	-0,018	88,992	-0,005	88,984	88,337	
	6f	89,966	-0,022	88,973	-0,006	88,964	88,322	
У-НЕ	4g	89,870	-0,018	88,887	-0,005	88,879	88,244	
	6f	89,797	-0,022	88,812	-0,006	88,803	88,171	
M16×6	КПР-ПР	4g	94,931	-0,022	91,002	-0,006	90,992	88,399
	КПР-НЕ	4g	92,230	-0,011	91,027	-0,006	—	88,416
	К-И	4g	92,242	-0,011	91,039	-0,006	—	88,416
	КНЕ-ПР	4g	94,931	-0,022	90,810	-0,006	90,802	88,208
	КНЕ-НЕ	4g	94,741	-0,022	90,836	-0,006	—	88,235
	КИ-НЕ	4g	94,747	-0,022	90,842	-0,006	—	88,235
	У-ПР	4g	94,931	-0,022	91,015	-0,006	91,006	88,416
	У-НЕ	4g	94,732	-0,022	90,824	-0,006	90,815	88,235

Продолжение табл. 2

мм

Резьба	Вид калибра	Поле допуска резьбы	Наружный диаметр, d		Средний диаметр, d_2			Внутренний диаметр, d_1 не более
			Номинал	Пред. откл.	Новый		Изношенный	
					Номинал	Пред. откл.		
M95×4	КПР-ПР	4g	94,951	-0,022	92,320	-0,006	92,312	90,584
		6f	93,148	-0,011	92,346	-0,006	—	90,601
	КПР-НЕ	4g	93,160	-0,011	92,358	-0,006	—	90,601
		6f	94,951	-0,022	92,160	-0,006	92,150	90,423
	К-И	4g	94,791	-0,022	92,185	-0,006	—	90,450
		6f	94,797	-0,022	92,191	0,006	—	90,450
	КНЕ-ПР	4g	94,951	-0,022	92,334	-0,006	92,325	90,601
		6f	94,782	-0,022	92,173	-0,006	92,164	90,450
	M95×3	КПР-ПР	4g	94,963	-0,022	92,982	-0,006	92,972
6f			94,951	-0,028	92,960	-0,008	92,948	91,655
КПР-НЕ		4g	93,610	-0,011	93,007	-0,006	—	91,695
		6f	93,594	-0,014	92,992	-0,008	—	91,678
К-И		4g	93,622	-0,011	93,019	-0,006	—	91,695
		6f	93,608	-0,014	93,006	-0,008	—	91,678
КНЕ-ПР		4g	94,963	-0,022	92,840	-0,006	92,832	91,537
		6f	94,951	-0,028	92,736	-0,008	92,724	91,432
КНЕ-НЕ		4g	94,823	-0,022	92,866	-0,006	—	91,564
		6f	94,727	-0,028	92,768	-0,008	—	91,465
КИ-НЕ		4g	94,829	-0,022	92,872	-0,006	—	91,564
		6f	94,735	-0,028	92,776	-0,008	—	91,465
У-ПР		4g	94,963	-0,022	92,995	-0,006	92,986	91,695
		6f	94,951	-0,028	92,976	-0,008	92,964	91,678
У-НЕ	4g	94,814	-0,022	92,854	-0,006	92,845	91,564	
	6f	94,716	-0,028	92,752	-0,008	92,740	91,465	
M95×2	КПР-ПР	4g	94,971	-0,018	93,650	-0,005	93,642	92,780
		6f	94,959	-0,022	93,628	-0,006	93,618	92,757
	КПР-НЕ	4g	94,072	-0,009	93,670	-0,005	—	92,790
		6f	94,056	-0,011	93,653	-0,006	—	92,774
	К-И	4g	94,082	-0,009	93,680	-0,005	—	92,790
		6f	94,068	-0,011	93,665	-0,006	—	92,774
	КНЕ-ПР	4g	94,971	-0,018	93,527	-0,005	93,519	92,657
		6f	94,959	-0,022	93,436	-0,006	93,428	92,566
	КНЕ-НЕ	4g	94,853	-0,018	93,548	-0,005	—	92,679
		6f	94,769	-0,022	93,462	-0,006	—	92,593
	КИ-НЕ	4g	94,858	-0,018	93,552	-0,005	—	92,679
		6f	94,775	-0,022	93,468	-0,006	—	92,593
	У-ПР	4g	94,971	-0,018	93,661	-0,005	93,653	92,790
		6f	94,959	-0,022	93,641	-0,006	93,632	92,774
У-НЕ	4g	94,846	-0,018	93,538	-0,005	93,530	92,679	
	6f	94,760	-0,022	93,450	-0,006	93,441	92,593	
M95×1,5	КПР-ПР	4g	94,977	-0,018	93,981	-0,005	93,973	93,327
		6f	94,966	-0,022	93,960	-0,006	93,950	93,305
	КПР-НЕ	4g	94,304	-0,009	94,002	-0,005	—	93,337
		6f	94,288	-0,011	93,985	-0,006	—	93,322
	К-И	4g	94,312	-0,009	94,010	-0,005	—	93,337
		6f	94,300	-0,011	93,997	-0,006	—	93,322
	КНЕ-ПР	4g	94,977	-0,018	93,870	-0,005	93,862	93,216
		6f	94,966	-0,022	93,788	-0,006	93,780	93,134

мм								
Резьба	Вид калибра	Поле допуска резьбы	Наружный диаметр, d		Средний диаметр, d_2			Внутренний диаметр, d_1 не более
			Номинал	Пред. откл.	Новый		Изношенный	
					Номинал	Пред. откл.		
M95×1,5	КНЕ-НЕ	4g	94,871	-0,018	93,890	-0,005	—	93,238
		6f	94,796	-0,022	93,814	-0,006	—	93,161
	КИ-НЕ	4g	94,876	-0,018	93,896	-0,005	—	93,238
		6f	94,802	-0,022	93,820	-0,006	—	93,161
	У-ПР	4g	94,977	-0,018	93,992	-0,005	93,984	93,337
		6f	94,966	-0,022	93,973	-0,006	93,964	93,322
	У-НЕ	4g	94,864	-0,018	93,881	-0,005	93,873	93,238
		6f	94,787	-0,022	93,802	-0,006	93,793	93,161
M100×6	КПР-ПР	4g	99,931	-0,022	96,002	-0,006	95,992	93,399
		6f	97,230	-0,011	96,027	-0,006	—	93,416
	КПР-НЕ	4g	97,242	-0,011	96,039	-0,006	—	93,416
		6f	99,931	-0,022	95,810	-0,006	95,802	93,208
	К-И	4g	99,931	-0,022	95,836	-0,006	—	93,235
		6f	99,741	-0,022	95,842	-0,006	—	93,235
	КНЕ-ПР	4g	99,747	-0,022	96,015	-0,006	96,006	93,416
		6f	99,931	-0,022	95,824	-0,006	95,815	93,235
	КНЕ-НЕ	4g	99,931	-0,022	96,015	-0,006	96,006	93,416
		6f	99,732	-0,022	95,824	-0,006	95,815	93,235
КИ-НЕ	4g	99,931	-0,022	96,015	-0,006	96,006	93,416	
	6f	99,732	-0,022	95,824	-0,006	95,815	93,235	
У-ПР	4g	99,931	-0,022	96,015	-0,006	96,006	93,416	
	6f	99,732	-0,022	95,824	-0,006	95,815	93,235	
У-НЕ	4g	99,931	-0,022	96,015	-0,006	96,006	93,416	
	6f	99,732	-0,022	95,824	-0,006	95,815	93,235	
M100×4	КПР-ПР	4g	99,951	-0,022	97,320	-0,006	97,312	95,584
		6f	98,148	-0,011	97,346	-0,006	—	95,601
	КПР-НЕ	4g	98,160	-0,011	97,358	-0,006	—	95,601
		6f	99,951	-0,022	97,160	-0,006	97,150	95,423
	К-И	4g	99,951	-0,022	97,160	-0,006	—	95,450
		6f	99,791	-0,022	97,185	-0,006	—	95,450
	КНЕ-ПР	4g	99,791	-0,022	97,185	-0,006	—	95,450
		6f	99,797	-0,022	97,191	-0,006	—	95,450
	КНЕ-НЕ	4g	99,797	-0,022	97,191	-0,006	—	95,450
		6f	99,951	-0,022	97,334	-0,006	97,325	95,601
	КИ-НЕ	4g	99,951	-0,022	97,334	-0,006	97,325	95,601
		6f	99,782	-0,022	97,173	-0,006	97,164	95,450
	У-ПР	4g	99,951	-0,022	97,334	-0,006	97,325	95,601
		6f	99,782	-0,022	97,173	-0,006	97,164	95,450
У-НЕ	4g	99,951	-0,022	97,334	-0,006	97,325	95,601	
	6f	99,782	-0,022	97,173	-0,006	97,164	95,450	
M100×3	КПР-ПР	4g	99,963	-0,022	97,982	-0,006	97,972	96,678
		6f	99,951	-0,028	97,960	-0,008	97,948	96,655
	КПР-НЕ	4g	98,610	-0,011	98,007	-0,006	—	96,695
		6f	98,594	-0,014	97,992	-0,008	—	96,678
	К-И	4g	98,622	-0,011	98,019	-0,006	—	96,695
		6f	98,608	-0,014	98,006	-0,008	—	96,678
	КНЕ-ПР	4g	99,963	-0,022	97,840	-0,006	97,832	96,537
		6f	99,951	-0,028	97,736	-0,008	97,724	96,432
	КНЕ-НЕ	4g	99,823	-0,022	97,866	-0,006	—	96,564
		6f	99,727	-0,028	97,768	-0,008	—	96,465
	КИ-НЕ	4g	99,829	-0,022	97,872	-0,006	—	96,564
		6f	99,735	-0,028	97,776	-0,008	—	96,465
	У-ПР	4g	99,963	-0,022	97,995	-0,006	97,986	96,695
		6f	99,951	-0,028	97,976	-0,008	97,964	96,678
У-НЕ	4g	99,814	-0,022	97,854	-0,006	97,845	96,564	
	6f	99,716	-0,028	97,752	-0,008	97,740	96,465	
M100×2	КПР-ПР	4g	99,971	-0,018	98,650	-0,005	98,642	97,780
		6f	99,969	-0,022	98,628	-0,006	98,618	97,757
	КПР-НЕ	4g	99,072	-0,009	98,670	-0,005	—	97,790
		6f	99,056	-0,011	98,653	-0,006	—	97,774
	К-И	4g	99,082	-0,009	98,680	-0,005	—	97,790
		6f	99,068	-0,011	98,665	-0,006	—	97,774
	КНЕ-ПР	4g	99,971	-0,018	98,527	-0,005	98,519	97,657
		6f	99,959	-0,022	98,436	-0,006	98,428	97,566

мм

Разба	Вид калибра	Поле допуска разба	Наружный диаметр, d		Средний диаметр, d_s			Внутренний диаметр, d_i , не более
			Номинал.	Пред. откл.	Новый		Изношенный	
					Номинал.	Пред. откл.		
M100×2	КНЕ-НЕ	4g	99,853	-0,018	98,548	-0,005	—	97,679
		6f	99,769	-0,022	98,462	-0,006	—	97,593
	КИ-НЕ	4g	99,858	-0,018	98,552	-0,005	—	97,679
		6f	99,775	-0,022	98,468	-0,006	—	97,593
	У-ПР	4g	99,971	-0,018	98,661	-0,005	98,653	97,790
		6f	99,959	-0,022	98,641	-0,006	98,632	97,774
	У-НЕ	4g	99,846	-0,018	98,538	-0,005	98,530	97,679
		6f	99,760	-0,022	98,450	-0,006	98,441	97,593
M100×1,5	КПР-ПР	4g	99,977	-0,018	98,981	-0,005	98,973	98,327
		6f	99,966	-0,022	98,960	-0,006	98,950	98,305
	КПР-НЕ	4g	99,304	-0,009	99,002	-0,005	—	98,337
		6f	99,288	-0,011	98,985	-0,006	—	98,322
	К-И	4g	99,312	-0,009	99,010	-0,005	—	98,337
		6f	99,300	-0,011	98,997	-0,006	—	98,322
	КНЕ-ПР	4g	99,977	-0,018	98,870	-0,005	98,862	98,216
		6f	99,966	-0,022	98,788	-0,006	98,780	98,134
	КНЕ-НЕ	4g	99,871	-0,018	98,890	-0,005	—	98,238
		6f	99,796	-0,022	98,814	-0,006	—	98,161
	КИ-НЕ	4g	99,876	-0,018	98,896	-0,005	—	98,238
		6f	99,802	-0,022	98,820	-0,006	—	98,161
	У-ПР	4g	99,977	-0,018	98,992	-0,005	98,984	98,337
		6f	99,966	-0,022	98,973	-0,006	98,964	98,322
У-НЕ	4g	99,864	-0,018	98,881	-0,005	98,873	98,238	
	6f	99,787	-0,022	98,802	-0,006	98,793	98,161	
M105×6	КПР-ПР	4g	104,931	-0,022	101,002	-0,006	100,992	98,399
		6f	102,230	-0,011	101,027	-0,006	—	98,416
	К-И	4g	102,242	-0,011	101,039	-0,006	—	98,416
		6f	104,931	-0,022	100,810	-0,006	100,802	98,208
	КНЕ-ПР	4g	104,741	-0,022	100,836	-0,006	—	98,235
		6f	104,747	-0,022	100,842	-0,006	—	98,235
	У-ПР	4g	107,931	-0,022	101,015	-0,006	101,006	98,416
		6f	104,732	-0,022	100,824	-0,006	100,815	98,235
M105×4	КПР-ПР	4g	104,951	-0,022	102,320	-0,006	102,312	100,584
		6f	103,148	-0,011	102,346	-0,006	—	100,601
	К-И	4g	103,160	-0,011	102,358	-0,006	—	100,601
		6f	104,951	-0,022	102,160	-0,006	102,150	100,423
	КНЕ-ПР	4g	104,791	-0,022	102,185	-0,006	—	100,450
		6f	104,797	-0,022	102,191	-0,006	—	100,450
	У-ПР	4g	104,951	-0,022	102,334	-0,006	102,325	100,601
		6f	104,782	-0,022	102,173	-0,006	102,164	100,450
M105×3	КПР-ПР	4g	104,963	-0,022	102,982	-0,006	102,972	101,678
		6f	104,951	-0,022	102,960	-0,006	102,948	101,655
	КПР-НЕ	4g	103,610	-0,011	103,007	-0,006	—	101,695
		6f	103,594	-0,014	102,992	-0,006	—	101,678
	К-И	4g	103,622	-0,011	103,019	-0,006	—	101,695
		6f	103,608	-0,014	103,006	-0,006	—	101,678
	КНЕ-ПР	4g	104,963	-0,022	102,840	-0,006	102,832	101,537
		6f	104,951	-0,022	102,736	-0,006	102,724	101,432

Резьба	Вид калибра	Поле допуска резьбы	Наружный диаметр, d		Средний диаметр, d_s			Внутренний диаметр, d_i , по более
			Ночик	Пред. откл.	Номы		Изможенный	
					Ночик	Пред. откл.		
M105x3	КНЕ-НЕ	4g	104,823	-0,022	102,866	-0,006	—	101,564
		6f	104,727	-0,028	102,768	-0,008	—	101,465
	КИ-НЕ	4g	104,829	-0,022	102,872	-0,006	—	101,564
		6f	104,735	-0,028	102,776	-0,008	—	101,465
	У-ПР	4g	104,963	-0,022	102,995	-0,006	102,986	101,695
		6f	104,951	-0,028	102,976	-0,008	102,964	101,678
	У-НЕ	4g	104,814	-0,022	102,854	-0,006	102,845	101,564
		6f	104,716	-0,028	102,752	-0,008	102,740	101,465
M105x2	КПР-ПР	4g	104,971	-0,018	103,650	-0,005	103,642	102,780
		6f	104,959	-0,022	103,628	-0,006	103,618	102,757
	КПР-НЕ	4g	104,072	-0,009	103,670	-0,005	—	102,790
		6f	104,056	-0,011	103,653	-0,006	—	102,774
	К-И	4g	104,082	-0,009	103,680	-0,005	—	102,790
		6f	104,068	-0,011	103,665	-0,006	—	102,774
	КНЕ-ПР	4g	104,971	-0,018	103,527	-0,005	103,519	102,657
		6f	104,959	-0,022	103,436	-0,006	103,428	102,566
	КНЕ-НЕ	4g	104,853	-0,018	103,548	-0,005	—	102,679
		6f	104,769	-0,022	103,462	-0,006	—	102,593
	КИ-НЕ	4g	104,858	-0,018	103,552	-0,005	—	102,679
		6f	104,775	-0,022	103,468	-0,006	—	102,593
	У-ПР	4g	104,971	-0,018	103,661	-0,005	103,653	102,790
		6f	104,959	-0,022	103,641	-0,006	103,632	102,774
У-НЕ	4g	104,846	-0,018	103,538	-0,005	103,530	102,679	
	6f	104,760	-0,022	103,450	-0,006	103,441	102,593	
M105x1,5	КПР-ПР	4g	104,977	-0,018	103,981	-0,005	103,973	103,327
		6f	104,966	-0,022	103,960	-0,006	103,950	103,305
	КПР-НЕ	4g	104,304	-0,009	104,002	-0,005	—	103,337
		6f	104,288	-0,011	103,985	-0,006	—	103,322
	К-И	4g	104,312	-0,009	104,010	-0,005	—	103,337
		6f	104,300	-0,011	103,997	-0,006	—	103,322
	КНЕ-ПР	4g	104,977	-0,018	103,870	-0,005	103,862	103,216
		6f	104,966	-0,022	103,788	-0,006	103,780	103,134
	КНЕ-НЕ	4g	104,871	-0,018	103,890	-0,005	—	103,238
		6f	104,796	-0,022	103,814	-0,006	—	103,161
	КИ-НЕ	4g	104,876	-0,018	103,896	-0,005	—	103,238
		6f	104,802	-0,022	103,820	-0,006	—	103,161
У-ПР	4g	104,977	-0,018	103,992	-0,005	103,984	103,337	
	6f	104,966	-0,022	103,973	-0,006	103,964	103,322	
У-НЕ	4g	104,864	-0,018	103,881	-0,005	103,873	103,238	
	6f	104,787	-0,022	103,802	-0,006	103,793	103,161	
M110x6	КПР-ПР	4g	109,931	-0,022	106,002	-0,006	105,992	103,399
		6f	107,230	-0,011	106,027	-0,006	—	103,416
	К-И	4g	107,243	-0,011	106,039	-0,006	—	103,416
		6f	109,931	-0,022	105,810	-0,006	105,802	103,208
	КНЕ-ПР	4g	109,741	-0,022	105,836	-0,006	—	103,235
		6f	109,747	-0,022	105,842	0,006	—	103,235
	У-ПР	4g	109,931	-0,022	106,015	-0,006	106,006	103,416
		6f	109,732	-0,022	105,824	-0,006	105,815	103,235

Резьба	Вид калибра	Поле допуска резьбы	Наружный диаметр, d		Средний диаметр, d_2			Внутренний диаметр, d_1 , не более
			Номинал	Пред. откл.	Номинал		Изменчивый	
					Номинал	Пред. откл.		
M110×4	КПР-ПР	4g	109,951	-0,022	107,320	-0,006	107,312	105,584
	КПР-НЕ	4g	108,148	-0,011	107,346	-0,006	—	105,601
	К-И	4g	108,160	-0,011	107,358	-0,006	—	105,601
	КНЕ-ПР	4g	109,951	-0,022	107,160	-0,006	107,150	105,423
	КНЕ-НЕ	4g	109,791	-0,022	107,185	-0,006	—	105,450
	КИ-НЕ	4g	109,797	-0,022	107,191	-0,006	—	105,450
	У-ПР	4g	109,951	-0,022	107,334	-0,006	107,325	105,601
	У-НЕ	4g	109,782	-0,022	107,173	-0,008	107,164	105,450
M110×3	КПР-ПР	4g	109,963	-0,022	107,982	-0,006	107,972	106,678
		6f	109,951	-0,028	107,960	-0,008	107,948	106,655
	КПР-НЕ	4g	108,610	-0,011	108,007	-0,006	—	106,695
		6f	108,594	-0,014	107,992	-0,008	—	106,678
	К-И	4g	108,622	-0,011	108,019	-0,006	—	106,695
		6f	108,608	-0,014	108,006	-0,008	—	106,678
	КНЕ-ПР	4g	109,963	-0,022	107,840	-0,006	107,832	106,537
		6f	109,951	-0,028	107,736	-0,008	107,724	106,432
	КНЕ-НЕ	4g	109,823	-0,022	107,866	-0,006	—	106,564
		6f	109,727	-0,028	107,768	-0,008	—	106,465
	КИ-НЕ	4g	109,829	-0,022	107,872	-0,006	—	106,564
		6f	109,735	-0,028	107,776	-0,008	—	106,465
	У-ПР	4g	109,963	-0,022	107,995	-0,006	107,986	106,695
		6f	109,951	-0,028	107,976	-0,008	107,964	106,678
У-НЕ	4g	109,814	-0,022	107,854	-0,006	107,845	106,564	
	6f	109,716	-0,028	107,762	-0,008	107,740	106,465	
M110×2	КПР-ПР	4g	109,971	-0,018	108,650	-0,005	108,642	107,780
		6f	109,959	-0,022	108,628	-0,006	108,618	107,757
	КПР-НЕ	4g	109,072	-0,009	108,670	-0,005	—	107,790
		6f	109,056	-0,011	108,653	-0,006	—	107,774
	К-И	4g	109,082	-0,009	108,680	-0,005	—	107,790
		6f	109,068	-0,011	108,665	-0,006	—	107,774
	КНЕ-ПР	4g	109,971	-0,018	108,527	0,005	108,519	107,657
		6f	109,959	-0,022	108,436	-0,006	108,428	107,586
	КНЕ-НЕ	4g	109,853	-0,018	108,548	-0,005	—	107,679
		6f	109,769	-0,022	108,462	-0,006	—	107,593
	КИ-НЕ	4g	109,858	-0,018	108,552	-0,005	—	107,679
		6f	109,775	-0,022	108,468	-0,006	—	107,593
	У-ПР	4g	109,971	-0,018	108,661	-0,005	108,653	107,790
		6f	109,959	-0,022	108,641	-0,006	108,632	107,774
У-НЕ	4g	109,846	-0,018	108,538	-0,005	108,530	107,679	
	6f	109,760	-0,022	108,450	-0,006	108,441	107,593	
M110×1,5	КПР-ПР	4g	109,977	-0,018	108,981	-0,005	108,973	108,327
		6f	109,966	-0,022	108,960	-0,006	108,950	108,305
	КПР-НЕ	4g	109,304	-0,009	109,002	-0,005	—	108,337
		6f	109,288	-0,011	108,985	-0,006	—	108,322
	К-И	4g	109,312	-0,009	109,010	-0,005	—	108,337
		6f	109,300	-0,011	108,997	-0,006	—	108,322
	КНЕ-ПР	4g	109,977	-0,018	108,870	-0,005	108,862	108,216
		6f	109,966	-0,022	108,788	-0,006	108,780	108,134

мм								
Резьба	Вид калибра	Поле допуска резьбы	Наружный диаметр, d		Средний диаметр, d_2			Внутренний диаметр, d_1 , но более
			Норм.	Пред. откл.	Новый		Изношенный	
					Норм.	Пред. откл.		
M110×1,5	КНЕ-НЕ	4g	109,871	-0,018	108,890	-0,005	—	108,238
		6f	109,796	-0,022	108,814	-0,006	—	108,161
	КИ-НЕ	4g	109,876	-0,018	108,896	-0,005	—	108,238
		6f	109,802	-0,022	108,820	-0,006	—	108,161
	У-ПР	4g	109,977	-0,018	108,992	-0,005	108,984	108,337
		6f	109,966	-0,022	108,973	-0,006	108,964	108,322
	У-НЕ	4g	109,864	-0,018	108,881	-0,005	108,873	108,238
		6f	109,787	-0,022	108,802	-0,006	108,793	108,161
M115×6	КПР-ПР	4g	114,931	-0,022	111,002	-0,006	110,992	108,399
		6f	112,230	-0,011	111,027	-0,006	—	108,416
	К-И	4g	112,242	-0,011	111,039	-0,006	—	108,416
		6f	114,931	-0,022	110,810	-0,006	110,802	108,208
	КНЕ-ПР	4g	114,741	-0,022	110,836	-0,006	—	108,235
		6f	114,741	-0,022	110,842	-0,006	—	108,235
	КИ-НЕ	4g	114,747	-0,022	110,842	-0,006	—	108,235
		6f	114,931	-0,022	110,015	-0,006	111,006	108,416
У-ПР	4g	114,931	-0,022	110,824	-0,006	110,815	108,235	
	6f	114,732	-0,022	—	—	—	—	
M115×4	КПР-ПР	4g	114,951	-0,022	112,320	-0,006	112,312	110,584
		6f	113,148	-0,011	112,346	-0,006	—	110,601
	К-И	4g	113,160	-0,011	112,358	-0,006	—	110,601
		6f	114,951	-0,022	112,160	-0,006	112,150	110,423
	КНЕ-ПР	4g	114,791	-0,022	112,185	-0,006	—	110,450
		6f	114,791	-0,022	112,191	-0,006	—	110,450
	КИ-НЕ	4g	114,797	-0,022	112,191	-0,006	—	110,450
		6f	114,951	-0,022	112,334	-0,006	112,325	110,601
У-ПР	4g	114,951	-0,022	112,173	-0,006	112,164	110,450	
	6f	114,782	-0,022	—	—	—	—	
M115×3	КПР-ПР	4g	114,963	-0,022	112,982	-0,006	112,972	111,678
		6f	114,951	-0,028	112,960	-0,008	112,948	111,655
	КПР-НЕ	4g	113,610	-0,011	113,007	-0,006	—	111,695
		6f	113,594	-0,014	112,992	-0,008	—	111,678
	К-И	4g	113,622	-0,011	113,019	-0,006	—	111,695
		6f	113,608	-0,014	113,006	-0,008	—	111,678
	КНЕ-ПР	4g	114,963	-0,022	112,840	-0,006	112,832	111,537
		6f	114,951	-0,028	112,736	-0,008	112,724	111,432
	КНЕ-НЕ	4g	114,823	-0,022	112,866	-0,006	—	111,564
		6f	114,727	-0,028	112,768	-0,008	—	111,465
	КИ-НЕ	4g	114,829	-0,022	112,872	-0,006	—	111,564
		6f	114,735	-0,028	112,776	-0,008	—	111,465
	У-ПР	4g	114,963	-0,022	112,995	-0,006	112,986	111,695
		6f	114,951	0,028	112,976	-0,008	112,964	111,678
У-НЕ	4g	114,814	-0,022	112,854	-0,006	112,846	111,564	
	6f	114,716	-0,028	112,752	-0,008	112,740	111,465	
M115×2	КПР-ПР	4g	114,971	-0,018	113,650	-0,005	113,642	112,780
		6f	114,959	-0,022	113,628	-0,006	113,618	112,757
	КПР-НЕ	4g	114,072	-0,009	113,670	-0,005	—	112,790
		6f	114,056	-0,011	113,653	0,006	—	112,774
	К-И	4g	114,082	-0,009	113,680	-0,005	—	112,790
		6f	114,068	-0,011	113,665	-0,006	—	112,774
	КНЕ-ПР	4g	114,971	-0,018	113,527	-0,005	113,519	112,657
		6f	114,959	-0,022	113,436	-0,006	113,428	112,566

Резьба	Вид калибра	Поле допуска резьбы	мм					Внутренний диаметр, d_1 , не более	
			Наружный диаметр, d		Средний диаметр, d_2				
			Номинал.	Пред. откл.	Новый		Измещенный		
Номинал.	Пред. откл.								
M115×2	КНЕ-НЕ	4g	114,853	-0,018	113,548	-0,005	—	112,679	
		6f	114,769	-0,022	113,462	-0,006	—	112,593	
	КИ-НЕ	4g	114,858	-0,018	113,552	-0,005	—	112,679	
		6f	114,775	-0,022	113,468	-0,006	—	112,593	
	У-ПР	4g	114,971	-0,018	113,661	-0,005	113,653	112,790	
		6f	114,959	-0,022	113,641	-0,006	113,632	112,774	
	У-НЕ	4g	114,846	-0,018	113,538	-0,005	113,530	112,679	
		6f	114,760	-0,022	113,460	-0,006	113,441	112,593	
M115×1,5	КПР-ПР	4g	114,977	-0,018	113,981	-0,005	113,973	113,327	
		6f	114,966	-0,022	113,960	-0,006	113,950	113,305	
	КПР-НЕ	4g	114,304	-0,009	114,002	-0,005	—	113,337	
		6f	114,288	-0,011	113,985	-0,006	—	113,322	
	К-И	4g	114,312	-0,009	114,010	-0,005	—	113,337	
		6f	114,300	-0,011	113,997	-0,006	—	113,322	
	КНЕ-ПР	4g	114,977	-0,018	113,870	-0,005	113,862	113,216	
		6f	114,966	-0,022	113,788	-0,006	113,780	113,134	
	КНЕ-НЕ	4g	114,871	-0,018	113,890	-0,005	—	113,238	
		6f	114,796	-0,022	113,814	-0,006	—	113,161	
	КИ-НЕ	4g	114,876	-0,018	113,896	-0,005	—	113,238	
		6f	114,802	-0,022	113,820	-0,006	—	113,161	
У-ПР	4g	114,977	-0,018	113,999	-0,005	113,984	113,337		
	6f	114,966	-0,022	113,973	-0,006	113,964	113,322		
У-НЕ	4g	114,864	-0,018	113,881	-0,005	113,873	113,238		
	6f	114,787	-0,022	113,802	-0,006	113,793	113,161		
M120×6	КПР-ПР	4g	119,931	-0,022	116,009	-0,006	115,992	113,399	
		6f	117,230	-0,011	116,027	-0,006	—	113,416	
	К-И	4g	117,242	-0,011	116,090	-0,006	—	113,416	
		6f	119,931	-0,022	115,810	-0,006	115,802	113,208	
	КНЕ-ПР	4g	119,741	-0,022	115,836	-0,006	—	113,235	
		6f	119,747	-0,022	115,849	-0,006	—	113,235	
	КИ-НЕ	4g	119,931	-0,022	116,015	-0,006	116,006	113,416	
		6f	119,732	-0,022	115,824	-0,006	115,815	113,235	
M120×4	КПР-ПР	4g	119,961	-0,022	117,390	-0,006	117,312	115,584	
		6f	118,148	-0,011	117,346	-0,006	—	115,601	
	К-И	4g	118,160	-0,011	117,358	-0,006	—	115,601	
		6f	119,951	-0,022	117,160	-0,006	117,150	115,423	
	КНЕ-ПР	4g	119,791	-0,022	117,185	-0,006	—	115,450	
		6f	119,797	-0,022	117,191	-0,006	—	115,450	
	КИ-НЕ	4g	119,951	-0,022	117,334	-0,006	117,325	115,601	
		6f	119,782	-0,022	117,173	-0,006	117,164	115,450	
	M120×3	КПР-ПР	4g	119,963	-0,022	117,982	-0,006	117,972	116,678
			6f	119,951	-0,022	117,960	-0,006	117,948	116,655
КПР-НЕ		4g	118,610	-0,011	118,007	-0,006	—	116,695	
		6f	118,594	-0,014	117,992	-0,008	—	116,678	
К-И		4g	118,622	-0,011	118,019	-0,006	—	116,695	
		6f	118,608	-0,014	118,006	-0,008	—	116,678	
КНЕ-ПР		4g	119,963	-0,022	117,840	-0,006	117,832	116,537	
		6f	119,951	-0,022	117,736	-0,008	117,724	116,432	

Резьба	Вид калибра	Поле допуска резьбы	мм					Внутренний диаметр, d_1 , не более
			Наружный диаметр, d		Средний диаметр, d_2			
			Норм.	Пред. откл.	Новый		Изношенный	
M120×3	КНЕ-НЕ	4g	119,823	-0,022	117,866	-0,006	—	116,564
		6f	119,727	0,028	117,768	-0,008	—	116,465
	КИ-НЕ	4g	119,829	-0,022	117,872	-0,006	—	116,564
		6f	119,735	-0,028	117,776	-0,008	—	116,465
	У-ПР	4g	119,963	-0,022	117,995	-0,006	117,986	116,595
		6f	119,951	-0,028	117,976	-0,008	117,964	116,678
	У-НЕ	4g	119,814	-0,022	117,854	-0,006	117,845	116,564
		6f	119,716	0,028	117,752	-0,008	117,740	116,465
M120×2	КПР-ПР	4g	119,971	-0,018	118,650	-0,005	118,642	117,780
		6f	119,959	-0,022	118,628	-0,006	118,618	117,757
	КПР-НЕ	4g	119,072	-0,009	118,670	-0,005	—	117,790
		6f	119,056	-0,011	118,653	-0,006	—	117,774
	К-И	4g	119,082	-0,009	118,680	-0,005	—	117,790
		6f	119,068	-0,011	118,665	-0,006	—	117,774
	КНЕ-ПР	4g	119,971	-0,018	118,527	-0,005	118,519	117,657
		6f	119,959	-0,022	118,436	-0,006	118,428	117,566
	КНЕ-НЕ	4g	119,853	-0,018	118,548	0,005	—	117,679
		6f	119,769	-0,022	118,462	-0,006	—	117,593
	КИ-НЕ	4g	119,858	-0,018	118,552	-0,005	—	117,679
		6f	119,775	-0,022	118,468	-0,006	—	117,593
	У-ПР	4g	119,971	-0,018	118,661	-0,005	118,653	117,790
		6f	119,959	-0,022	118,641	-0,006	118,632	117,774
У-НЕ	4g	119,846	-0,018	118,538	-0,005	118,530	117,679	
	6f	119,760	-0,022	118,450	-0,006	118,441	117,593	
M120×1,5	КПР-ПР	4g	119,977	-0,018	118,981	-0,005	118,973	118,327
		6f	119,966	-0,022	118,960	-0,006	118,950	118,305
	КПР-НЕ	4g	119,304	-0,009	119,002	-0,005	—	118,337
		6f	119,288	-0,011	118,985	-0,006	—	118,322
	К-И	4g	119,312	-0,009	119,010	-0,005	—	118,337
		6f	119,300	-0,011	118,997	-0,006	—	118,322
	КНЕ-ПР	4g	119,977	-0,018	118,870	-0,005	118,862	118,216
		6f	119,966	-0,022	118,788	-0,006	118,780	118,134
	КНЕ-НЕ	4g	119,871	-0,018	118,890	-0,005	—	118,238
		6f	119,796	-0,022	118,814	-0,006	—	118,161
	КИ-НЕ	4g	119,876	-0,018	118,896	-0,005	—	118,238
		6f	119,802	-0,022	118,820	-0,006	—	118,161
У-ПР	4g	119,977	-0,018	118,992	-0,005	118,984	118,337	
	6f	119,966	-0,022	118,973	-0,006	118,964	118,322	
У-НЕ	4g	119,864	-0,018	118,881	-0,005	118,873	118,238	
	6f	119,787	-0,022	118,802	-0,006	118,793	118,161	
M125×6	КПР-ПР	4g	124,931	-0,022	121,002	-0,006	120,992	118,399
		6f	122,230	-0,011	121,027	-0,006	—	118,416
	К-И	4g	122,242	-0,011	121,039	-0,006	—	118,416
		6f	124,931	-0,022	120,810	-0,006	120,802	118,208
	КНЕ-ПР	4g	124,931	-0,022	120,836	-0,006	—	118,235
		6f	124,741	-0,022	120,842	-0,006	—	118,235
	КИ-НЕ	4g	124,747	-0,022	120,842	-0,006	—	118,235
		6f	124,931	-0,022	121,015	-0,006	121,006	118,416
У-ПР	4g	124,931	-0,022	121,015	-0,006	121,006	118,416	
	6f	124,732	-0,022	120,824	-0,006	120,815	118,235	

Резьба	Вид калибра	Поле допусков резьбы	Наружный диаметр, d		Средний диаметр, d _s			Внутренний диаметр, d _i , не более
			Номинал	Пред. откл.	Номинал		Изошенный	
					Номинал	Пред. откл.		
M125×4	КПР-ПР	4g	124,951	-0,022	122,320	-0,006	122,312	120,584
	КПР-НЕ	4g	123,148	-0,011	122,346	-0,006	—	120,601
	К-И	4g	123,160	-0,011	122,358	-0,006	—	120,601
	КНЕ-ПР	4g	124,951	-0,022	122,160	-0,006	122,150	120,423
	КНЕ-НЕ	4g	124,791	-0,022	122,185	-0,006	—	120,450
	КИ-НЕ	4g	124,797	-0,022	122,191	-0,006	—	120,450
	У-ПР	4g	124,951	-0,022	122,334	-0,006	122,325	120,601
	У-НЕ	4g	124,782	-0,022	122,173	-0,006	122,164	120,450
M125×3	КПР-ПР	4g	124,963	-0,022	122,982	-0,006	122,972	121,678
		6f	124,951	-0,028	122,960	-0,008	122,948	121,655
	КПР-НЕ	4g	123,610	-0,011	123,007	-0,006	—	121,695
		6f	123,594	-0,014	122,992	-0,008	—	121,678
	К-И	4g	123,622	-0,011	123,019	-0,006	—	121,695
		6f	123,608	-0,014	123,006	-0,008	—	121,678
	КНЕ-ПР	4g	124,963	-0,022	122,840	-0,006	122,832	121,537
		6f	124,951	-0,028	122,736	-0,008	122,724	121,432
	КНЕ-НЕ	4g	124,823	-0,022	122,866	-0,006	—	121,564
		6f	124,727	-0,028	122,768	-0,008	—	121,465
	КИ-НЕ	4g	124,829	-0,022	122,872	-0,006	—	121,564
		6f	124,735	-0,028	122,776	-0,008	—	121,465
	У-ПР	4g	124,963	-0,022	122,995	-0,006	122,986	121,695
		6f	124,951	-0,028	122,976	-0,008	122,964	121,678
У-НЕ	4g	124,814	-0,022	122,854	-0,006	122,845	121,564	
	6f	124,716	-0,028	122,752	-0,008	122,740	121,465	
M125×2	КПР-ПР	4g	124,971	-0,018	123,650	-0,005	123,642	122,780
		6f	124,959	-0,022	123,628	-0,006	123,618	122,757
	КПР-НЕ	4g	124,072	-0,009	123,670	-0,005	—	122,790
		6f	124,056	-0,011	123,653	-0,006	—	122,774
	К-И	4g	124,082	-0,009	123,680	-0,005	—	122,790
		6f	124,068	-0,011	123,665	-0,006	—	122,774
	КНЕ-ПР	4g	124,971	-0,018	123,527	-0,005	123,519	122,657
		6f	124,959	-0,022	123,436	-0,006	123,428	122,566
	КНЕ-НЕ	4g	124,853	-0,018	123,548	-0,005	—	122,679
		6f	124,769	-0,022	123,462	-0,006	—	122,593
	КИ-НЕ	4g	124,858	-0,018	123,552	-0,005	—	122,679
		6f	124,775	-0,022	123,468	-0,006	—	122,593
	У-ПР	4g	124,971	-0,018	123,661	-0,005	123,653	122,790
		6f	124,959	-0,022	123,641	-0,006	123,632	122,774
У-НЕ	4g	124,846	-0,018	123,538	-0,005	123,530	122,679	
	6f	124,760	-0,022	123,450	-0,006	123,441	122,593	
M125×1,5	КПР-ПР	4g	124,977	-0,018	123,981	-0,005	123,973	123,327
		6f	124,966	-0,022	123,960	-0,006	123,950	123,305
	КПР-НЕ	4g	124,304	-0,009	124,002	-0,005	—	123,337
		6f	124,288	-0,011	123,985	-0,006	—	123,322
	К-И	4g	124,312	-0,009	124,010	-0,005	—	123,337
		6f	124,300	-0,011	123,997	-0,006	—	123,322
	КНЕ-ПР	4g	124,977	-0,018	123,870	-0,005	123,862	123,216
		6f	124,966	-0,022	123,788	-0,006	123,780	123,134

Резьба	Вид калибра	Полое допуска резьбы	Наружный диаметр, d		Средний диаметр, d_2			Внутренний диаметр, d_1 , не более
			Номинал.	Пред. откл.	Новый		Изношенный	
					Номинал.	Пред. откл.		
M125×1,5	КНЕ-НЕ	4g	124,871	-0,018	123,890	-0,005	—	123,238
		6f	124,796	-0,022	123,814	-0,006	—	123,161
	КИ-НЕ	4g	124,876	-0,018	123,896	-0,005	—	123,238
		6f	124,802	-0,022	123,820	-0,006	—	123,161
	У-ПР	4g	124,977	-0,018	123,992	-0,005	123,984	123,337
		6f	124,966	-0,022	123,973	-0,006	123,964	123,332
	У-НЕ	4g	124,864	-0,018	123,881	-0,005	123,873	123,238
		6f	124,787	-0,022	123,802	-0,006	123,793	123,161
M130×6	КПР-ПР	4g	129,931	-0,022	126,002	-0,006	125,992	123,399
		6f	127,230	-0,011	126,027	-0,006	—	123,416
	К-И	4g	127,242	-0,011	126,039	-0,006	—	123,416
		6f	129,931	-0,022	125,810	-0,006	125,802	123,208
	КНЕ-ПР	4g	129,741	-0,022	125,836	-0,006	—	123,235
		6f	129,747	-0,022	125,842	-0,006	—	123,235
	КИ-НЕ	4g	129,931	-0,022	126,015	-0,006	126,006	123,416
		6f	129,732	-0,022	125,824	-0,006	125,815	123,235
M130×4	КПР-ПР	4g	129,951	-0,022	127,320	-0,006	127,312	125,584
		6f	128,148	-0,011	127,346	-0,006	—	125,601
	К-И	4g	128,160	-0,011	127,358	-0,006	—	125,601
		6f	129,951	-0,022	127,160	-0,006	127,150	125,423
	КНЕ-ПР	4g	129,791	-0,022	127,185	-0,006	—	125,450
		6f	129,797	-0,022	127,191	0,006	—	125,450
	КИ-НЕ	4g	129,951	-0,022	127,334	-0,006	127,325	125,601
		6f	129,782	-0,022	127,173	-0,006	127,164	125,450
M130×3	КПР-ПР	4g	129,963	-0,022	127,982	-0,006	127,972	126,678
		6f	129,951	-0,028	127,960	-0,008	127,948	126,655
	КПР-НЕ	4g	128,610	-0,011	128,007	-0,006	—	126,695
		6f	128,594	-0,014	127,992	-0,008	—	126,678
	К-И	4g	128,622	-0,011	128,019	-0,006	—	126,695
		6f	128,608	-0,014	128,006	-0,008	—	126,678
	КНЕ-ПР	4g	129,963	-0,022	127,840	-0,006	127,832	126,537
		6f	129,951	-0,028	127,736	-0,008	127,724	126,432
	КНЕ-НЕ	4g	129,823	-0,022	127,866	-0,006	—	126,564
		6f	129,727	-0,028	127,768	-0,008	—	126,465
	КИ-НЕ	4g	129,829	-0,022	127,872	-0,006	—	126,564
		6f	129,735	-0,028	127,776	-0,008	—	126,465
	У-ПР	4g	129,963	-0,022	127,995	-0,006	127,986	126,695
		6f	129,951	-0,028	127,976	-0,008	127,964	126,678
У-НЕ	4g	129,814	-0,022	127,854	-0,006	127,845	126,564	
	6f	129,718	-0,028	127,752	-0,008	127,740	126,465	
M130×2	КПР-ПР	4g	129,971	-0,018	128,650	-0,005	128,642	127,780
		6f	129,959	-0,022	128,628	-0,006	128,618	127,757
	КПР-НЕ	4g	129,072	-0,009	128,670	-0,005	—	127,790
		6f	129,056	-0,011	128,658	-0,006	—	127,774
	К-И	4g	129,082	-0,009	128,680	-0,005	—	127,790
		6f	129,068	-0,011	128,665	-0,006	—	127,774
	КНЕ-ПР	4g	129,971	-0,018	128,527	-0,005	128,519	127,657
		6f	129,959	-0,022	128,436	-0,006	128,428	127,566

Резьба	Вид калибра	Поле допуска резьбы	Наружный диаметр, d		Средний диаметр, d _s			Внутренний диаметр, d ₂ , не более
			Номинал	Пред. откл.	Новый		Исполненный	
					Номинал	Пред. откл.		
M130x2	КНЕ-НЕ	4g	129,853	-0,018	128,548	-0,005	—	127,679
		6f	129,769	-0,022	128,462	-0,006	—	127,593
	КИ-НЕ	4g	129,858	-0,018	128,552	-0,005	—	127,679
		6f	129,775	-0,022	128,468	-0,006	—	127,593
	У-ПР	4g	129,971	-0,018	128,661	-0,005	128,653	127,790
		6f	129,959	-0,022	128,641	-0,006	128,632	127,774
	У-НЕ	4g	129,846	-0,018	128,538	-0,005	128,530	127,679
		6f	129,760	-0,022	128,450	-0,006	128,441	127,593
M130x1,5	КПР-ПР	4g	129,977	-0,018	128,981	-0,005	128,973	128,327
		6f	129,966	-0,022	128,960	-0,006	128,950	128,305
	КПР-НЕ	4g	129,304	-0,009	129,002	-0,005	—	128,337
		6f	129,288	-0,011	128,985	-0,006	—	128,322
	К-И	4g	129,312	-0,009	129,010	-0,005	—	128,337
		6f	129,300	-0,011	128,997	-0,006	—	128,322
	КНЕ-ПР	4g	129,977	-0,018	128,870	-0,005	128,862	128,216
		6f	129,966	-0,022	128,788	-0,006	128,780	128,134
	КНЕ-НЕ	4g	129,871	-0,018	128,890	-0,005	—	128,238
		6f	129,796	-0,022	128,814	-0,006	—	128,161
	КИ-НЕ	4g	129,876	-0,018	128,896	-0,005	—	128,238
		6f	129,802	-0,022	128,820	-0,006	—	128,161
	У-ПР	4g	129,977	-0,018	128,992	-0,005	128,984	128,337
		6f	129,966	-0,022	128,973	-0,006	128,964	128,322
У-НЕ	4g	129,864	-0,018	128,881	-0,005	128,873	128,238	
	6f	129,787	-0,022	128,802	-0,006	128,793	128,161	
M135x6	КПР-ПР	4g	134,931	-0,022	131,002	-0,006	130,992	128,399
	КПР-НЕ	4g	132,230	-0,011	131,027	-0,006	—	128,416
	К-И	4g	132,242	-0,011	131,039	-0,006	—	128,416
	КНЕ-ПР	4g	134,931	-0,022	130,810	-0,006	130,802	128,208
	КНЕ-НЕ	4g	134,741	-0,022	130,836	-0,006	—	128,235
	КИ-НЕ	4g	134,747	-0,022	130,842	-0,006	—	128,235
	У-ПР	4g	134,931	-0,022	131,015	-0,006	131,006	128,416
	У-НЕ	4g	134,732	-0,022	130,824	-0,006	130,815	128,235
	M135x4	КПР-ПР	4g	134,951	-0,022	132,320	-0,006	132,312
КПР-НЕ		4g	133,148	-0,011	132,346	-0,006	—	130,601
К-И		4g	133,160	-0,011	132,358	-0,006	—	130,601
КНЕ-ПР		4g	134,951	-0,022	132,160	-0,006	132,150	130,423
КНЕ-НЕ		4g	134,791	-0,022	132,185	-0,006	—	130,450
КИ-НЕ		4g	134,797	-0,022	132,191	-0,006	—	130,450
У-ПР		4g	134,951	-0,022	132,334	-0,006	132,325	130,601
У-НЕ		4g	134,782	-0,022	132,173	-0,006	132,164	130,450
M135x3		КПР-ПР	4g	134,963	-0,022	132,982	-0,006	132,972
	6f		134,951	-0,026	132,960	-0,008	132,946	131,655
	КПР-НЕ	4g	133,610	-0,011	133,007	-0,006	—	131,695
		6f	133,594	-0,014	132,992	-0,008	—	131,678
	К-И	4g	133,622	-0,011	133,019	-0,006	—	131,695
		6f	133,608	-0,014	133,006	-0,008	—	131,678
	КНЕ-ПР	4g	134,963	-0,022	132,840	-0,006	132,832	131,537
		6f	134,951	-0,026	132,736	-0,008	132,724	131,432

Резьба	Вид калибра	Поле допуска резьбы	мм					Внутренний диаметр, d_1 , не более
			Наружный диаметр, d		Средний диаметр, d_2			
			Номен.	Пред. откл.	Номен.		Изменчивый	
M135×3	КНЕ-НЕ	4g	134,823	-0,022	132,866	-0,006	—	131,564
		6f	134,727	-0,028	132,768	-0,008	—	131,465
	КИ-НЕ	4g	134,829	-0,022	132,872	-0,006	—	131,564
		6f	134,735	-0,028	132,776	-0,008	—	131,465
	У-ПР	4g	134,963	-0,022	132,995	-0,006	132,966	131,695
		6f	134,951	-0,028	132,976	-0,008	132,964	131,678
	У-НЕ	4g	134,814	-0,022	132,854	-0,006	132,845	131,564
		6f	134,716	-0,028	132,752	-0,008	132,740	131,465
M135×2	КПР-ПР	4g	134,971	-0,018	133,650	-0,005	133,642	132,780
		6f	134,959	-0,022	133,628	-0,006	133,618	132,757
	КПР-НЕ	4g	134,072	-0,009	133,670	-0,005	—	132,790
		6f	134,056	-0,011	133,653	-0,006	—	132,774
	К-И	4g	134,082	-0,009	133,680	-0,005	—	132,790
		6f	134,068	-0,011	133,665	-0,006	—	132,774
	КНЕ-ПР	4g	134,971	-0,018	133,527	-0,005	133,519	132,657
		6f	134,959	-0,022	133,436	-0,006	133,428	132,566
	КНЕ-НЕ	4g	134,853	-0,018	133,548	-0,005	—	132,679
		6f	134,769	-0,022	133,462	-0,006	—	132,593
	КИ-НЕ	4g	134,858	-0,018	133,552	-0,005	—	132,679
		6f	134,775	-0,022	133,468	-0,006	—	132,593
	У-ПР	4g	134,971	-0,018	133,661	-0,005	133,653	132,790
		6f	134,959	-0,022	133,641	-0,006	133,632	132,774
У-НЕ	4g	134,846	-0,018	133,538	-0,005	133,530	132,679	
	6f	134,760	-0,022	133,540	-0,006	133,441	132,593	
M135×1,5	КПР-ПР	4g	134,977	-0,018	133,981	-0,005	133,973	133,327
		6f	134,966	-0,022	133,960	-0,006	133,950	133,305
	КПР-НЕ	4g	134,304	-0,009	134,002	-0,005	—	133,337
		6f	134,288	-0,011	133,985	-0,006	—	133,322
	К-И	4g	134,312	-0,009	134,010	-0,005	—	133,337
		6f	134,300	-0,011	133,997	-0,006	—	133,322
	КНЕ-ПР	4g	134,977	-0,018	133,870	-0,005	133,862	133,216
		6f	134,966	-0,022	133,788	-0,006	133,780	133,134
	КНЕ-НЕ	4g	134,971	-0,018	133,890	-0,005	—	133,238
		6f	134,796	-0,022	133,814	-0,006	—	133,161
	КИ-НЕ	4g	134,876	-0,018	133,896	-0,005	—	133,238
		6f	134,802	-0,022	133,820	-0,006	—	133,161
У-ПР	4g	134,977	-0,018	133,992	-0,005	133,984	133,337	
	6f	134,966	-0,022	133,973	-0,006	133,964	133,322	
У-НЕ	4g	134,864	-0,018	133,881	-0,005	133,873	133,238	
	6f	134,787	-0,022	133,802	-0,006	133,793	133,161	
M140×6	КПР-ПР	4g	139,931	-0,022	136,002	-0,006	135,992	133,399
		6f	137,230	-0,011	136,027	-0,006	—	133,416
	К-И	4g	137,242	-0,011	136,039	-0,006	—	133,416
		6f	139,931	-0,022	135,810	-0,006	135,802	133,208
	КНЕ-ПР	4g	139,741	-0,022	135,836	-0,006	—	133,235
		6f	139,747	-0,022	135,842	-0,006	—	133,235
	КИ-НЕ	4g	139,747	-0,022	135,842	-0,006	—	133,235
		6f	139,931	-0,022	136,019	-0,006	136,006	133,416
У-ПР	4g	139,931	-0,022	136,019	-0,006	136,006	133,416	
	6f	139,732	-0,022	135,824	-0,006	135,815	133,235	

Резьба	Вид калибра	Поле допуска резьбы	Наружный диаметр, d		Средний диаметр, d_2			Внутренний диаметр, d_1 , не более
			Номен.	Пред. откл.	Налий		Импозитный	
					Номен.	Пред. откл.		
M140×4	КПР-ПР	4g	133,951	-0,022	137,320	-0,006	137,312	135,584
		6f	138,148	-0,011	137,346	-0,006	—	135,601
	КПР-НЕ	4g	138,160	-0,011	137,358	-0,006	—	135,601
		6f	139,951	-0,022	137,160	-0,006	137,150	135,423
	К-И	4g	139,791	-0,022	137,185	-0,006	—	135,450
		6f	139,797	-0,022	137,191	-0,006	—	135,450
	КНЕ-ПР	4g	139,951	-0,022	137,334	-0,006	137,325	135,601
		6f	139,782	-0,022	137,173	-0,006	137,164	135,450
M140×3	КПР-ПР	4g	139,963	-0,022	137,982	-0,006	137,972	136,678
		6f	139,951	-0,028	137,960	-0,008	137,948	136,655
	КПР-НЕ	4g	138,610	-0,011	138,007	-0,006	—	136,695
		6f	138,594	-0,014	137,992	0,008	—	136,678
	К-И	4g	138,622	-0,011	138,019	-0,006	—	136,695
		6f	138,608	-0,014	138,006	0,008	—	136,678
	КНЕ-ПР	4g	139,963	-0,022	137,840	-0,006	137,832	136,537
		6f	139,951	-0,028	137,736	-0,008	137,724	136,432
	КНЕ-НЕ	4g	139,823	-0,022	137,866	-0,006	—	136,564
		6f	139,727	-0,028	137,768	-0,008	—	136,465
	КИ-НЕ	4g	139,829	-0,022	137,872	-0,006	—	136,564
		6f	139,735	-0,028	137,776	-0,008	—	136,465
	У-ПР	4g	139,963	-0,022	137,995	-0,006	137,986	136,695
		6f	139,951	-0,028	137,976	-0,008	137,964	136,678
У-НЕ	4g	139,814	-0,022	137,854	-0,006	137,845	136,564	
	6f	139,716	-0,028	137,752	-0,008	137,740	136,465	
M140×2	КПР-ПР	4g	139,971	-0,018	138,650	-0,005	138,642	137,780
		6f	139,959	0,022	138,628	-0,006	138,618	137,757
	КПР-НЕ	4g	139,072	-0,009	138,670	0,005	—	137,790
		6f	139,056	-0,011	138,653	-0,006	—	137,774
	К-И	4g	139,082	-0,009	138,680	-0,005	—	137,790
		6f	139,068	-0,011	138,665	-0,006	—	137,774
	КНЕ-ПР	4g	139,971	-0,018	138,527	-0,005	138,519	137,657
		6f	139,959	-0,022	138,436	-0,006	138,428	137,566
	КНЕ-НЕ	4g	139,853	-0,018	138,548	-0,005	—	137,679
		6f	139,769	-0,022	138,462	-0,006	—	137,593
	КИ-НЕ	4g	139,858	-0,018	138,552	-0,005	—	137,679
		6f	139,775	-0,022	138,468	-0,006	—	137,593
	У-ПР	4g	139,971	-0,018	138,661	-0,005	138,653	137,790
		6f	139,959	-0,022	138,641	-0,006	138,632	137,774
У-НЕ	4g	139,846	-0,018	138,538	-0,005	138,530	137,679	
	6f	139,760	-0,022	138,450	-0,006	138,441	137,593	
M140×1,5	КПР-ПР	4g	139,977	-0,018	138,981	-0,005	138,973	138,327
		6f	139,966	-0,022	138,960	-0,006	138,950	138,305
	КПР-НЕ	4g	139,304	-0,009	139,002	-0,005	—	138,337
		6f	139,288	-0,011	138,985	-0,006	—	138,322
	К-И	4g	139,312	-0,009	139,010	-0,005	—	138,337
		6f	139,300	-0,011	138,997	-0,006	—	138,322
	КНЕ-ПР	4g	139,977	-0,018	138,870	-0,005	138,862	138,216
		6f	139,966	-0,022	138,788	-0,006	138,780	138,134

Резьба	Вид калибра	Поле допуска резьбы	мм					Внутренний диаметр, d_1 , не более
			Наружный диаметр, d		Средний диаметр, d_2			
			Номинал	Пред. откл.	Новый		Исходный	
Номинал	Пред. откл.							
M140×1,5	КНЕ-НЕ	4g	139,871	-0,018	138,890	-0,005	—	138,238
		6f	139,796	-0,022	138,814	-0,006	—	138,161
	КИ-НЕ	4g	139,876	-0,018	138,896	-0,005	—	138,238
		6f	139,802	-0,022	138,820	-0,006	—	138,161
	У-ПР	4g	139,977	-0,018	138,992	-0,005	138,984	138,337
		6f	139,966	-0,022	138,973	-0,006	138,964	138,322
	У-НЕ	4g	139,864	-0,018	138,881	-0,005	138,873	138,238
		6f	139,787	-0,022	138,802	-0,006	138,793	138,161
M145×6	КПР-ПР	4g	144,931	-0,022	141,002	-0,006	140,992	138,399
		4g	142,230	-0,011	141,027	-0,006	—	138,416
	К-И	4g	142,242	-0,011	141,039	-0,006	—	138,416
		4g	144,931	-0,022	140,810	-0,006	140,802	138,208
	КНЕ-ПР	4g	144,741	-0,022	140,836	-0,006	—	138,235
		4g	144,747	-0,022	140,842	-0,006	—	138,235
	КИ-НЕ	4g	144,931	-0,022	141,015	-0,006	141,006	138,416
		4g	144,732	-0,022	140,824	-0,006	140,815	138,235
M145×4	КПР-ПР	4g	144,951	-0,022	142,320	-0,006	142,312	140,584
		4g	143,148	-0,011	142,346	-0,006	—	140,601
	К-И	4g	143,160	-0,011	142,358	-0,006	—	140,601
		4g	144,951	-0,022	142,160	-0,006	142,150	140,423
	КНЕ-ПР	4g	144,791	-0,022	142,185	-0,006	—	140,450
		4g	144,797	-0,022	142,191	-0,006	—	140,450
	КИ-НЕ	4g	144,951	-0,022	142,334	-0,006	142,325	140,601
		4g	144,782	-0,022	142,173	-0,006	142,164	140,450
M145×3	КПР-ПР	4g	144,963	-0,022	142,982	-0,006	142,972	141,678
		6f	144,951	-0,028	142,960	-0,008	142,948	141,655
	КПР-НЕ	4g	143,610	-0,011	143,007	-0,006	—	141,695
		6f	143,594	-0,014	142,992	-0,008	—	141,678
	К-И	4g	143,622	-0,011	143,019	-0,006	—	141,695
		6f	143,608	-0,014	143,006	-0,008	—	141,678
	КНЕ-ПР	4g	144,963	-0,022	142,840	-0,006	142,832	141,537
		6f	144,951	-0,028	142,736	-0,008	142,724	141,432
	КНЕ-НЕ	4g	144,823	-0,022	142,866	-0,006	—	141,564
		6f	144,727	-0,028	142,768	-0,008	—	141,465
	КИ-НЕ	4g	144,829	-0,022	142,872	-0,006	—	141,564
		6f	144,735	-0,028	142,776	-0,008	—	141,465
	У-ПР	4g	144,963	-0,022	142,995	-0,006	142,986	141,695
		6f	144,951	-0,028	142,976	-0,008	142,964	141,678
	У-НЕ	4g	144,814	-0,022	142,854	-0,006	142,845	141,564
		6f	144,716	-0,028	142,752	-0,008	142,740	141,465
M145×2	КПР-ПР	4g	144,971	-0,018	143,650	-0,005	143,642	142,780
		6f	144,959	-0,022	143,628	-0,006	143,618	142,757
	КПР-НЕ	4g	144,072	-0,009	143,670	-0,005	—	142,790
		6f	144,056	-0,011	143,653	-0,006	—	142,774
	К-И	4g	144,082	-0,009	143,680	-0,005	—	142,790
		6f	144,066	-0,011	143,665	-0,006	—	142,774
	КНЕ-ПР	4g	144,971	-0,018	143,627	-0,005	143,519	142,657
		6f	144,959	-0,022	143,436	-0,006	143,428	142,565

Резьба	Вид калибра	Поле допуска резьбы	Наружный диаметр, d		Средний диаметр, d_s			Внутренний диаметр, d_1 , не более
			Номинал.	Пред. откл.	Номинал		Износительный	
					Номинал.	Пред. откл.		
M145X2	КНЕ-НЕ	4g	144,853	-0,018	143,548	-0,005	—	142,679
		6f	144,769	-0,022	143,462	-0,006	—	142,593
	КИ-НЕ	4g	144,858	-0,018	143,552	-0,005	—	142,679
		6f	144,775	-0,022	143,468	-0,006	—	142,593
	У-ПР	4g	144,971	-0,018	143,661	-0,005	143,653	142,790
		6f	144,959	-0,022	143,641	-0,006	143,632	142,774
	У-НЕ	4g	144,846	-0,018	143,538	-0,005	143,530	142,679
		6f	144,760	-0,022	143,450	-0,006	143,441	142,593
M145X1,5	КПР-ПР	4g	144,977	-0,018	143,981	-0,005	143,973	143,327
		6f	144,966	-0,022	143,960	-0,006	143,950	143,305
	КПР-НЕ	4g	144,304	-0,009	144,002	-0,005	—	143,337
		6f	144,288	-0,011	143,985	-0,006	—	143,322
	К-И	4g	144,312	-0,009	144,010	-0,005	—	143,337
		6f	144,300	-0,011	143,997	-0,006	—	143,322
	КНЕ-ПР	4g	144,977	-0,018	143,870	-0,005	143,862	143,216
		6f	144,966	-0,022	143,788	-0,006	143,780	143,134
	КНЕ-НЕ	4g	144,871	-0,018	143,890	-0,005	—	143,238
		6f	144,796	-0,022	143,814	-0,006	—	143,161
	КИ-НЕ	4g	144,876	-0,018	143,896	-0,005	—	143,238
		6f	144,802	-0,022	143,820	-0,006	—	143,161
	У-ПР	4g	144,977	-0,018	143,992	-0,005	143,984	143,337
		6f	144,966	-0,022	143,973	-0,006	143,964	143,322
У-НЕ	4g	144,864	-0,018	143,881	-0,005	143,873	143,238	
	6f	144,787	-0,022	143,802	-0,006	143,793	143,161	
M150X6	КПР-ПР	4g	149,931	-0,022	146,002	-0,006	145,992	143,399
	КПР-НЕ	4g	147,230	-0,011	146,027	-0,006	—	143,416
	К-И	4g	147,242	-0,011	146,039	-0,006	—	143,416
	КНЕ-ПР	4g	149,931	-0,022	145,810	-0,006	145,802	143,208
	КНЕ-НЕ	4g	149,741	-0,022	145,836	-0,006	—	143,235
	КИ-НЕ	4g	149,747	-0,022	145,842	-0,006	—	143,235
	У-ПР	4g	149,931	-0,022	146,015	-0,006	146,006	143,416
	У-НЕ	4g	149,732	-0,022	145,824	-0,006	145,815	143,235
	M150X4	КПР-ПР	4g	149,951	-0,022	147,320	-0,006	147,312
КПР-НЕ		4g	148,148	-0,011	147,346	-0,006	—	145,601
К-И		4g	148,160	-0,011	147,358	-0,006	—	145,601
КНЕ-ПР		4g	149,951	-0,022	147,160	-0,006	147,150	145,423
КНЕ-НЕ		4g	149,791	-0,022	147,185	-0,006	—	145,450
КИ-НЕ		4g	149,797	-0,022	147,191	-0,006	—	145,450
У-ПР		4g	149,951	-0,022	147,334	-0,006	147,325	145,601
У-НЕ		4g	149,782	-0,022	147,173	-0,006	147,164	145,450
M150X3		КПР-ПР	4g	149,963	-0,022	147,982	-0,006	147,972
	6f		149,951	-0,028	147,960	-0,008	147,948	146,655
	КПР-НЕ	4g	148,610	-0,011	148,007	-0,006	—	146,695
		6f	148,594	-0,014	147,992	-0,008	—	146,678
	К-И	4g	148,622	-0,011	148,019	-0,006	—	146,695
		6f	148,608	-0,014	148,006	-0,008	—	146,678
	КНЕ-ПР	4g	149,963	-0,022	147,840	-0,006	147,832	146,537
		6f	149,951	-0,028	147,736	-0,008	147,724	146,432

Резьба	Вид калибра	Поле допуска резьбы	Наружный диаметр, d		Средний диаметр, d_s			Внутренний диаметр, d_1 , не более
			Номинал	Пред. откл.	Новый		Изношенный	
					Номинал	Пред. откл.		
M150×3	КНЕ-НЕ	4g	149,823	—0,022	147,866	—0,006	—	146,564
		6f	149,727	—0,028	147,768	—0,008	—	146,465
	КИ-НЕ	4g	149,829	—0,022	147,872	—0,006	—	146,564
		6f	149,735	—0,028	147,776	—0,008	—	146,465
	У-ПР	4g	149,963	—0,022	147,995	—0,006	147,986	146,695
		6f	149,951	—0,028	147,976	—0,008	147,964	146,678
	У-НЕ	4g	149,814	—0,022	147,854	—0,006	147,845	146,564
		6f	149,716	—0,028	147,752	—0,008	147,740	146,465
M150×2	КПР-ПР	4g	149,971	—0,018	148,650	—0,005	148,642	147,780
		6f	149,959	—0,022	148,628	—0,006	148,618	147,757
	КПР-НЕ	4g	149,072	—0,009	148,670	—0,005	—	147,790
		6f	149,056	—0,011	148,653	—0,006	—	147,774
	К-И	4g	149,062	—0,009	148,680	—0,005	—	147,790
		6f	149,068	—0,011	148,665	—0,006	—	147,774
	КНЕ-ПР	4g	149,971	—0,018	148,527	—0,005	148,519	147,657
		6f	149,959	—0,022	148,436	—0,006	148,428	147,566
	КНЕ-НЕ	4g	149,853	—0,018	148,548	—0,005	—	147,679
		6f	149,769	—0,022	148,462	—0,006	—	147,593
	КИ-НЕ	4g	149,858	—0,018	148,552	—0,005	—	147,679
		6f	149,775	—0,022	148,468	—0,006	—	147,593
	У ПР	4g	149,971	—0,018	148,661	—0,005	148,653	147,790
		6f	149,959	—0,022	148,641	—0,006	148,632	147,774
У-НЕ	4g	149,846	—0,018	148,538	—0,005	148,530	147,679	
	6f	149,760	—0,022	148,450	—0,006	148,441	147,593	
M150×1,5	КПР-ПР	4g	149,977	—0,018	148,981	—0,005	148,973	148,327
		6f	149,966	—0,022	148,960	—0,006	148,950	148,305
	КПР-НЕ	4g	149,304	—0,009	149,302	—0,005	—	148,337
		6f	149,288	—0,011	148,985	—0,006	—	148,322
	К-И	4g	149,312	—0,009	149,010	—0,005	—	148,337
		6f	149,300	—0,011	148,997	—0,006	—	148,322
	КНЕ-ПР	4g	149,977	—0,018	148,870	—0,005	148,862	148,216
		6f	149,966	—0,022	148,783	—0,006	148,780	148,134
	КНЕ-НЕ	4g	149,871	—0,018	148,890	—0,005	—	148,238
		6f	149,796	—0,022	148,814	—0,006	—	148,161
	КИ-НЕ	4g	149,876	—0,018	148,896	—0,005	—	148,238
		6f	149,802	—0,022	148,820	—0,006	—	148,161
У-ПР	4g	149,977	—0,018	148,992	—0,005	148,984	148,337	
	6f	149,966	—0,022	148,973	—0,006	148,964	148,322	
У-НЕ	4g	149,864	—0,018	148,881	—0,005	148,873	148,238	
	6f	149,787	—0,022	148,802	—0,006	148,793	148,161	
M155×6	КПР-ПР	4g	154,931	—0,022	151,002	—0,006	150,992	148,399
		6f	152,290	—0,011	151,027	—0,006	—	148,416
	К-И	4g	152,242	—0,011	151,039	—0,006	—	148,416
		6f	154,931	—0,022	150,810	—0,006	150,802	148,208
	КНЕ-ПР	4g	154,741	—0,022	150,836	—0,006	—	148,235
		6f	154,747	—0,022	150,842	—0,006	—	148,235
	У-ПР	4g	154,931	—0,022	151,015	—0,006	151,006	148,416
		6f	154,732	—0,022	150,824	—0,006	150,815	148,235

мм

Резьба	Вид калибра	Поле допусков резьбы	Наружный диаметр, d		Средний диаметр, d_2			Внутренний диаметр, d_1 , не более
			Номинал.	Пред. откл.	Новый		Изношенный	
					Номинал.	Пред. откл.		
M155×4	КПР-ПР	4g	154,951	-0,022	152,320	-0,006	152,312	150,584
	КПР-НЕ	4g	153,148	-0,011	152,346	-0,006	—	150,601
	К-И	4g	153,160	-0,011	152,358	-0,006	—	150,601
	КНЕ-ПР	4g	154,951	-0,022	152,160	-0,006	152,150	150,423
	КНЕ-НЕ	4g	154,791	-0,022	152,185	-0,006	—	150,450
	КИ-НЕ	4g	154,797	-0,022	152,191	-0,006	—	150,450
	У-ПР	4g	154,951	-0,022	152,334	-0,006	152,325	150,601
	У-НЕ	4g	154,782	-0,022	152,173	-0,006	152,164	150,450
	M155×3	КПР-ПР	4g	154,963	-0,022	152,982	-0,006	152,972
6f			154,951	-0,028	152,960	-0,008	152,948	151,655
КПР-НЕ		4g	153,610	-0,011	153,007	-0,006	—	151,695
		6f	153,594	-0,014	152,992	-0,008	—	151,678
К-И		4g	153,622	-0,011	153,019	-0,006	—	151,695
		6f	153,608	-0,014	153,006	-0,008	—	151,678
КНЕ-ПР		4g	154,963	-0,022	152,840	-0,006	152,832	151,537
		6f	154,951	-0,028	152,736	-0,008	152,724	151,432
КНЕ-НЕ		4g	154,823	-0,022	152,866	-0,006	—	151,564
		6f	154,727	-0,028	152,768	-0,008	—	151,465
КИ-НЕ		4g	154,829	-0,022	152,872	-0,006	—	151,564
		6f	154,735	-0,028	152,776	-0,008	—	151,465
У-ПР		4g	154,963	-0,022	152,995	-0,006	152,986	151,695
		6f	154,951	-0,028	152,976	-0,008	152,964	151,678
У-НЕ	4g	154,814	-0,022	152,854	-0,006	152,845	151,564	
	6f	154,716	-0,028	152,752	-0,008	152,740	151,465	
M155×2	КПР-ПР	4g	154,971	-0,018	153,650	-0,005	153,642	152,780
		6f	154,959	-0,022	153,628	-0,006	153,618	152,757
	КПР-НЕ	4g	154,072	-0,009	153,670	-0,005	—	152,790
		6f	154,056	-0,011	153,653	-0,006	—	152,774
	К-И	4g	154,082	-0,009	153,680	-0,005	—	152,790
		6f	154,068	-0,011	153,665	-0,006	—	152,774
	КНЕ-ПР	4g	154,971	-0,018	153,527	-0,005	153,519	152,657
		6f	154,959	-0,022	153,436	-0,006	153,428	152,566
	КНЕ-НЕ	4g	154,853	-0,018	153,548	-0,005	—	152,679
		6f	154,769	-0,022	153,462	-0,006	—	152,593
	КИ-НЕ	4g	154,858	-0,018	153,552	-0,005	—	152,679
		6f	154,775	-0,022	153,468	-0,006	—	152,593
	У-ПР	4g	154,971	-0,018	153,661	-0,005	153,653	152,790
		6f	154,959	-0,022	153,641	-0,006	153,632	152,774
У-НЕ	4g	154,846	-0,018	153,538	-0,005	153,530	152,679	
	6f	154,760	-0,022	153,450	-0,006	153,441	152,593	
M160×2	КПР-ПР	4g	159,931	-0,022	156,002	-0,006	155,992	153,399
	КПР-НЕ	4g	157,230	-0,011	156,027	-0,006	—	153,416
	К-И	4g	157,242	-0,011	156,039	-0,006	—	153,416
	КНЕ-ПР	4g	159,931	-0,022	155,810	-0,006	155,802	153,208
	КНЕ-НЕ	4g	159,741	-0,022	155,836	-0,006	—	153,235
	КИ-НЕ	4g	159,747	-0,022	155,842	-0,006	—	153,235
	У-ПР	4g	159,931	-0,022	156,015	-0,006	156,006	153,416
	У-НЕ	4g	159,732	-0,022	155,824	-0,006	155,815	153,235

Резьба	Вид калибра	Поле допуска резьбы	Наружный диаметр, d		Средний диаметр, d_2			Внутренний диаметр, d_1 , не более
			Ноим.	Пред. откл.	Новый		Измещенный	
					Ноим.	Пред. откл.		
M160x4	КПР-ПР	4g	159,951	-0,022	157,320	-0,006	157,312	155,584
	КПР-НЕ	4g	158,148	-0,011	157,346	-0,006	—	155,601
	К-И	4g	158,160	-0,011	157,358	-0,006	—	155,601
	КНЕ-ПР	4g	159,951	-0,022	157,160	-0,006	157,150	155,423
	КНЕ-НЕ	4g	159,791	-0,022	157,185	-0,006	—	155,450
	КИ-НЕ	4g	159,797	-0,022	157,191	-0,006	—	155,450
	У-ПР	4g	159,951	-0,022	157,334	-0,006	157,325	155,601
	У-НЕ	4g	159,782	-0,022	157,173	-0,006	157,164	155,450
M160x3	КПР-ПР	4g	159,963	-0,022	157,982	-0,006	157,972	156,678
		6f	159,951	-0,028	157,960	-0,008	157,948	156,655
	КПР-НЕ	4g	158,610	-0,011	158,007	-0,006	—	156,695
		6f	158,594	-0,014	157,992	-0,008	—	156,678
	К-И	4g	158,622	-0,011	158,019	-0,006	—	156,695
		6f	158,608	-0,014	158,006	-0,008	—	156,678
	КНЕ-ПР	4g	159,963	-0,022	157,840	-0,006	157,832	156,537
		6f	159,951	-0,028	157,736	-0,008	157,724	156,432
	КНЕ-НЕ	4g	159,823	-0,022	157,866	-0,006	—	156,564
		6f	159,727	-0,028	157,768	-0,008	—	156,465
	КИ-НЕ	4g	159,829	-0,022	157,872	-0,006	—	156,564
		6f	159,735	-0,028	157,776	-0,008	—	156,465
У-ПР	4g	159,963	-0,022	157,995	-0,006	157,986	156,695	
	6f	159,951	-0,028	157,976	-0,008	157,964	156,678	
У-НЕ	4g	159,814	-0,022	157,854	-0,006	157,845	156,564	
	6f	159,716	-0,028	157,752	-0,008	157,740	156,465	
M160x2	КПР-ПР	4g	159,971	-0,018	158,650	-0,005	158,642	157,780
		6f	159,959	-0,022	158,628	-0,006	158,618	157,757
	КПР-НЕ	4g	159,072	-0,009	158,670	-0,005	—	157,790
		6f	159,056	-0,011	158,653	-0,006	—	157,774
	К-И	4g	159,082	0,009	158,680	-0,005	—	157,790
		6f	159,068	0,011	158,665	-0,006	—	157,774
	КНЕ-ПР	4g	159,971	-0,018	158,527	-0,005	158,519	157,657
		6f	159,959	-0,022	158,436	-0,006	158,428	157,566
	КНЕ-НЕ	4g	159,853	-0,018	158,548	-0,005	—	157,679
		6f	159,769	-0,022	158,462	-0,006	—	157,593
	КИ-НЕ	4g	159,858	-0,018	158,552	-0,005	—	157,679
		6f	159,775	-0,022	158,468	-0,006	—	157,593
У-ПР	4g	159,971	-0,018	158,661	-0,005	158,653	157,790	
	6f	159,959	-0,022	158,641	-0,006	158,632	157,774	
У-НЕ	4g	159,846	0,018	158,538	-0,005	158,530	157,679	
	6f	159,760	-0,022	158,450	-0,006	158,441	157,593	
M165x6	КПР-ПР	4g	164,931	-0,022	161,002	-0,006	160,992	158,399
	КПР-НЕ	4g	162,230	-0,011	161,027	-0,006	—	158,416
	К-И	4g	162,242	-0,011	161,039	-0,006	—	158,416
	КНЕ-ПР	4g	164,931	-0,022	160,810	-0,006	160,802	158,208
	КНЕ-НЕ	4g	164,741	0,022	160,836	-0,006	—	158,235
	КИ-НЕ	4g	164,747	-0,022	160,842	-0,006	—	158,235
	У-ПР	4g	164,931	-0,022	161,015	-0,006	161,006	158,416
	У-НЕ	4g	164,732	-0,022	160,824	-0,006	160,815	158,235

мм								
Резьба	Вид нарезки	Поле допуска резьбы	Наружный диаметр, d		Средний диаметр, d_2			Внутренний диаметр, d_1 , не более
			Номен.	Пред. откл.	Номинал		Износительный	
					Номен.	Пред. откл.		
M165X4	КПР-ПР	4g	164,951	-0,022	162,320	-0,006	162,312	160,584
	КПР-НЕ	4g	163,148	-0,011	162,346	-0,006	—	160,601
	К-И	4g	163,160	-0,011	162,358	-0,006	—	160,601
	КНЕ-ПР	4g	164,951	-0,022	162,160	-0,006	162,150	160,423
	КНЕ-НЕ	4g	164,791	-0,022	162,185	-0,006	—	160,450
	КИ-НЕ	4g	164,797	-0,022	162,191	-0,006	—	160,450
	У-ПР	4g	164,951	-0,022	162,334	-0,006	162,325	160,601
	У-НЕ	4g	164,782	-0,022	162,173	-0,006	162,164	160,450
M165X3	КПР-ПР	4g	164,963	-0,022	162,982	-0,006	162,972	161,678
		6f	164,951	-0,028	162,960	-0,008	162,948	161,655
	КПР-НЕ	4g	163,610	-0,011	163,007	-0,006	—	161,695
		6f	163,594	-0,014	162,992	-0,008	—	161,678
	К-И	4g	163,622	-0,011	163,019	-0,006	—	161,695
		6f	163,608	-0,014	163,006	-0,008	—	161,678
	КНЕ-ПР	4g	164,963	-0,022	162,840	-0,006	162,832	161,537
		6f	164,951	-0,028	162,736	-0,008	162,724	161,432
	КНЕ-НЕ	4g	164,823	-0,022	162,866	-0,006	—	161,564
		6f	164,727	-0,028	162,768	-0,008	—	161,466
	КИ-НЕ	4g	164,829	-0,022	162,872	-0,006	—	161,564
		6f	164,735	-0,028	162,776	-0,008	—	161,465
	У-ПР	4g	164,963	-0,022	162,995	-0,006	162,986	161,695
		6f	164,951	-0,028	162,976	-0,008	162,964	161,678
У-НЕ	4g	164,814	-0,022	162,854	-0,006	162,845	161,564	
	6f	164,716	-0,028	162,762	-0,008	162,740	161,465	
M165X2	КПР-ПР	4g	164,971	-0,018	163,650	-0,006	163,642	162,780
		6f	164,959	-0,022	163,628	-0,006	163,618	162,757
	КПР-НЕ	4g	164,072	-0,009	163,670	-0,006	—	162,790
		6f	164,066	-0,011	163,653	-0,006	—	162,774
	К-И	4g	164,082	-0,009	163,680	-0,006	—	162,790
		6f	164,068	-0,011	163,665	-0,006	—	162,774
	КНЕ-ПР	4g	164,971	-0,018	163,527	-0,006	163,519	162,657
		6f	164,959	-0,022	163,436	-0,006	163,428	162,566
	КНЕ-НЕ	4g	164,853	-0,018	163,548	-0,006	—	162,679
		6f	164,769	-0,022	163,462	-0,006	—	162,593
	КИ-НЕ	4g	164,858	-0,018	163,552	-0,006	—	162,679
		6f	164,775	-0,022	163,468	-0,006	—	162,593
	У-ПР	4g	164,971	-0,018	163,661	-0,006	163,653	162,790
		6f	164,959	-0,022	163,641	-0,006	163,632	162,774
У-НЕ	4g	164,846	-0,018	163,538	-0,006	163,530	162,679	
	6f	164,760	-0,022	163,450	-0,006	163,441	162,593	
M170X6	КПР-ПР	4g	169,931	-0,022	166,002	-0,006	165,992	163,399
	КПР-НЕ	4g	167,230	-0,011	166,027	0,006	—	163,416
	К-И	4g	167,242	-0,011	166,039	-0,006	—	163,416
	КНЕ-ПР	4g	169,931	-0,022	165,810	-0,006	165,802	163,208
	КНЕ-НЕ	4g	169,741	-0,022	165,836	-0,006	—	163,235
	КИ-НЕ	4g	169,747	-0,022	165,842	-0,006	—	163,235
	У-ПР	4g	169,931	-0,022	166,015	-0,006	166,006	163,416
	У-НЕ	4g	169,732	-0,022	165,824	-0,006	165,815	163,235

Резьба	Вид калибра	Поле допуска резьбы	мм					Внутренний диаметр, d_1 , не более
			Наружный диаметр, d		Средний диаметр, d_2			
			Номи.	Пред. откл.	Новый		Изношенный	
Номи.	Пред. откл.							
M170×4	КПР-ПР	4g	169,951	-0,022	167,320	-0,006	167,312	165,584
	КПР-НЕ	4g	168,148	-0,011	167,346	-0,006	—	165,601
	К-И	4g	168,160	-0,011	167,358	-0,006	—	165,601
	КНЕ-ПР	4g	169,951	-0,022	167,160	-0,006	167,150	165,423
	КНЕ-НЕ	4g	169,791	-0,022	167,185	-0,006	—	165,450
	КИ-НЕ	4g	169,797	-0,022	167,191	-0,006	—	165,450
	У-ПР	4g	169,951	-0,022	167,334	-0,006	167,325	165,601
	У-НЕ	4g	169,782	-0,022	167,173	-0,006	167,164	165,450
M170×3	КПР-ПР	4g	169,963	-0,022	167,982	-0,006	167,972	166,678
		6f	169,951	-0,028	167,960	-0,008	167,948	166,656
	КПР-НЕ	4g	168,610	-0,011	168,007	-0,006	—	166,695
		6f	168,594	-0,014	167,992	-0,008	—	166,678
	К-И	4g	168,622	-0,011	168,019	-0,006	—	166,695
		6f	168,608	-0,014	168,006	-0,008	—	166,678
	КНЕ-ПР	4g	169,963	-0,022	167,840	-0,006	167,832	166,537
		6f	169,951	-0,028	167,736	-0,008	167,724	166,432
	КНЕ-НЕ	4g	169,823	-0,022	167,866	-0,006	—	166,564
		6f	169,727	-0,028	167,768	-0,008	—	166,465
	КИ-НЕ	4g	169,829	-0,022	167,872	-0,006	—	166,564
		6f	169,735	-0,028	167,776	-0,008	—	166,465
	У-ПР	4g	169,963	-0,022	167,995	-0,006	167,986	166,695
		6f	169,951	-0,028	167,976	-0,008	167,964	166,678
У-НЕ	4g	169,814	-0,022	167,854	-0,006	167,845	166,564	
	6f	169,718	-0,028	167,752	-0,008	167,740	166,465	
M170×2	КПР-ПР	4g	169,971	-0,018	168,650	-0,005	167,642	167,780
		6f	169,959	-0,022	168,628	-0,006	168,618	167,757
	КПР-НЕ	4g	169,072	-0,009	168,670	-0,006	—	167,790
		6f	169,056	-0,011	168,653	-0,006	—	167,774
	К-И	4g	169,082	-0,009	168,680	-0,005	—	167,790
		6f	169,068	-0,011	168,665	-0,006	—	167,774
	КНЕ-ПР	4g	169,971	-0,018	168,527	-0,005	168,519	167,657
		6f	169,959	-0,022	168,436	-0,006	168,428	167,566
	КНЕ-НЕ	4g	169,853	-0,018	168,548	-0,005	—	167,679
		6f	169,769	-0,022	168,462	-0,006	—	167,593
	КИ-НЕ	4g	169,858	-0,018	168,552	-0,005	—	167,679
		6f	169,775	-0,022	168,468	-0,006	—	167,593
У-ПР	4g	169,971	-0,018	168,661	-0,005	168,653	167,790	
	6f	169,959	-0,022	168,641	-0,006	168,632	167,774	
У-НЕ	4g	169,846	-0,018	168,538	-0,005	168,530	167,679	
	6f	169,760	-0,022	168,450	-0,006	168,441	167,593	
M175×6	КПР-ПР	4g	174,931	-0,022	171,002	-0,006	170,992	168,399
	КПР-НЕ	4g	172,230	-0,011	171,027	-0,006	—	168,416
	К-И	4g	172,242	-0,011	171,039	-0,006	—	168,416
	КНЕ-ПР	4g	174,931	-0,022	170,810	-0,003	170,802	168,208
	КНЕ-НЕ	4g	174,741	-0,022	170,836	-0,006	—	168,235
	КИ-НЕ	4g	174,747	-0,022	170,842	-0,006	—	168,235
	У-ПР	4g	174,931	-0,022	171,015	-0,006	171,006	168,416
	У-НЕ	4g	174,732	-0,022	170,824	-0,006	170,815	168,235

Размер	Вид калибра	Поло допуск размера	мм					Внутренний диаметр, d_1 , не более
			Наружный диаметр, d		Средний диаметр, d_s			
			Номинал.	Пред. откл.	Номинал.		Наибольшая	
Номинал.	Пред. откл.							
M175X4	КПР-ПР	4g	174,961	-0,022	172,320	-0,006	172,312	170,584
	КПР-НЕ	4g	173,148	-0,011	172,346	-0,006	—	170,601
	К-И	4g	173,160	-0,011	172,358	-0,006	—	170,601
	КНЕ-ПР	4g	174,951	-0,022	172,160	-0,006	172,150	170,423
	КНЕ-НЕ	4g	174,791	-0,022	172,185	-0,006	—	170,450
	КИ-НЕ	4g	174,797	-0,022	172,191	-0,006	—	170,450
	У-ПР	4g	174,951	-0,022	172,334	-0,006	172,325	170,601
	У-НЕ	4g	174,782	-0,022	172,173	-0,006	172,164	170,450
M175X3	КПР-ПР	4g	174,963	-0,022	172,982	-0,006	172,972	171,678
		6f	174,951	-0,028	172,960	-0,008	172,948	171,655
	КПР-НЕ	4g	173,610	-0,011	173,007	-0,006	—	171,695
		6f	173,594	-0,014	172,992	-0,008	—	171,678
	К-И	4g	173,622	-0,011	173,019	-0,006	—	171,695
		6f	173,608	-0,014	173,006	-0,008	—	171,678
	КНЕ-ПР	4g	174,963	-0,022	172,840	-0,006	172,832	171,537
		6f	174,951	-0,028	172,736	-0,008	172,724	171,432
	КНЕ-НЕ	4g	174,823	-0,022	172,866	-0,006	—	171,564
		6f	174,727	-0,028	172,768	-0,008	—	171,466
	КИ-НЕ	4g	174,829	-0,022	172,872	-0,006	—	171,564
		6f	174,735	-0,028	172,776	-0,008	—	171,466
	У-ПР	4g	174,963	-0,022	172,985	-0,006	172,986	171,695
		6f	174,951	-0,028	172,976	-0,008	172,964	171,678
У-НЕ	4g	174,814	-0,022	172,854	-0,006	172,845	171,564	
	6f	174,716	-0,028	172,762	-0,008	172,740	171,465	
M175X2	КПР-ПР	4g	174,971	-0,018	173,650	-0,005	173,642	172,780
		6f	174,959	-0,022	173,628	-0,006	173,618	172,757
	КПР-НЕ	4g	174,072	-0,009	173,670	-0,005	—	172,790
		6f	174,056	-0,011	173,653	-0,006	—	172,774
	К-И	4g	174,082	-0,009	173,680	-0,005	—	172,790
		6f	174,066	-0,011	173,665	-0,006	—	172,774
	КНЕ-ПР	4g	174,971	-0,018	173,527	-0,005	173,519	172,657
		6f	174,959	-0,022	173,436	-0,006	173,428	172,566
	КНЕ-НЕ	4g	174,853	-0,018	173,548	-0,005	—	172,679
		6f	174,769	-0,022	173,462	-0,006	—	172,593
	КИ-НЕ	4g	174,858	-0,018	173,552	-0,005	—	172,679
		6f	174,775	-0,022	173,468	-0,006	—	172,593
У-ПР	4g	174,971	-0,018	173,661	-0,005	173,653	172,790	
	6f	174,959	-0,022	173,641	-0,006	173,632	172,774	
У-НЕ	4g	174,846	-0,018	173,538	-0,005	173,530	172,679	
	6f	174,760	-0,022	173,450	-0,006	173,441	172,593	
M180X6	КПР-ПР	4g	179,931	-0,022	176,002	-0,006	175,992	173,399
	КПР-НЕ	4g	177,230	-0,011	176,027	-0,006	—	173,416
	К-И	4g	177,242	-0,011	176,039	-0,006	—	173,416
	КНЕ-ПР	4g	179,931	-0,022	175,810	-0,006	175,802	173,208
	КНЕ-НЕ	4g	179,741	-0,022	175,836	-0,006	—	173,235
	КИ-НЕ	4g	179,747	-0,022	175,842	-0,006	—	173,235
	У-ПР	4g	179,931	-0,022	176,015	-0,006	176,006	173,416
	У-НЕ	4g	179,732	-0,022	175,824	-0,006	175,815	173,235

Резьба	Вид калибра	Поле допуска резьбы	мм					Внутренний диаметр, d_1 , не более
			Наружный диаметр, d		Средний диаметр, d_2			
			Номинал	Пред. откл.	Номинал		Измененный	
Номинал	Пред. откл.							
M180×4	КПР-ПР	4g	179,951	-0,022	177,320	-0,006	177,312	175,584
	КПР-НЕ	4g	178,148	-0,011	177,346	-0,006	—	175,601
	К-И	4g	178,160	-0,011	177,358	-0,006	—	175,601
	КНЕ-ПР	4g	179,951	-0,022	177,160	-0,006	177,150	175,423
	КНЕ-НЕ	4g	179,791	-0,022	177,185	-0,006	—	175,450
	КИ-НЕ	4g	179,797	-0,022	177,191	-0,006	—	175,450
	У-ПР	4g	179,861	-0,022	177,324	-0,006	177,325	175,601
	У-НЕ	4g	179,782	-0,022	177,173	-0,006	177,164	175,450
M180×3	КПР-ПР	4g	179,953	-0,022	177,962	-0,006	177,972	176,678
		6f	179,951	-0,028	177,960	-0,008	177,948	176,655
	КПР-НЕ	4g	178,610	-0,011	178,007	-0,006	—	176,695
		6f	178,594	-0,014	177,992	-0,008	—	176,678
	К-И	4g	178,622	-0,011	178,019	-0,006	—	176,695
		6f	178,608	-0,014	178,006	-0,008	—	176,678
	КНЕ-ПР	4g	179,963	-0,022	177,840	-0,006	177,832	176,537
		6f	179,951	-0,028	177,736	-0,008	177,724	176,432
	КНЕ-НЕ	4g	179,823	-0,022	177,866	-0,006	—	176,564
		6f	179,727	-0,028	177,768	-0,008	—	176,465
	КИ-НЕ	4g	179,829	-0,022	177,872	-0,006	—	176,564
		6f	179,735	-0,028	177,776	-0,008	—	176,465
	У-ПР	4g	179,963	-0,022	177,995	-0,006	177,986	176,695
		6f	179,951	-0,028	177,976	-0,008	177,964	176,678
У-НЕ	4g	179,814	-0,022	177,854	-0,006	177,845	176,564	
	6f	179,716	-0,028	177,752	-0,008	177,740	176,465	
M180×2	КПР-ПР	4g	179,971	-0,018	178,650	-0,005	178,642	177,780
		6f	179,959	-0,022	178,628	-0,006	178,618	177,757
	КПР-НЕ	4g	179,072	-0,009	178,670	-0,005	—	177,790
		6f	179,056	-0,011	178,653	-0,006	—	177,774
	К-И	4g	179,082	-0,009	178,680	-0,005	—	177,790
		6f	179,068	-0,011	178,665	-0,006	—	177,774
	КНЕ-ПР	4g	179,971	-0,018	178,527	-0,005	178,519	177,657
		6f	179,959	-0,022	178,436	-0,006	178,428	177,566
	КНЕ-НЕ	4g	179,853	-0,018	178,548	-0,005	—	177,679
		6f	179,769	-0,022	178,402	-0,006	—	177,593
	КИ-НЕ	4g	179,858	-0,018	178,552	-0,005	—	177,679
		6f	179,775	-0,022	178,468	-0,006	—	177,593
	У-ПР	4g	179,971	-0,018	178,661	-0,005	178,653	177,790
		6f	179,959	-0,022	178,641	-0,006	178,632	177,774
У-НЕ	4g	179,846	-0,018	178,538	-0,005	178,530	177,679	
	6f	179,760	-0,022	178,460	-0,006	178,441	177,593	
M185×6	КПР-ПР	4g	184,931	-0,022	181,002	-0,006	180,992	178,399
	КПР-НЕ	4g	182,230	-0,011	181,027	-0,006	—	178,416
	К-И	4g	182,242	-0,011	181,039	-0,006	—	178,416
	КНЕ-ПР	4g	184,931	-0,022	180,800	-0,006	180,792	178,198
	КНЕ-НЕ	4g	184,731	-0,022	180,826	-0,006	—	178,225
	КИ-НЕ	4g	184,737	-0,022	180,832	-0,006	—	178,225
	У-ПР	4g	184,931	-0,022	181,015	-0,006	181,006	178,416
	У-НЕ	4g	184,722	-0,022	180,814	-0,006	180,805	178,235

мм

Резьба	Вид калибра	Поле допуска резьбы	Наружный диаметр, d		Средний диаметр, d_1			Внутренний диаметр, d_2 , не более
			Номи.	Пред. откл.	Новый		Изношенный	
					Номи.	Пред. откл.		
M185×4	КПР-ПР	4g	184,951	-0,022	182,320	-0,006	182,312	180,584
	КПР-НЕ	4g	183,148	-0,011	182,346	-0,006	—	180,601
	К-И	4g	183,160	-0,011	182,358	-0,006	—	180,601
	КНЕ-ПР	4g	184,951	-0,022	182,140	-0,006	182,130	180,403
	КНЕ-НЕ	4g	184,771	-0,022	182,165	-0,006	—	180,430
	КИ-НЕ	4g	184,777	-0,022	182,171	-0,006	—	180,430
	У-ПР	4g	184,951	-0,022	182,304	-0,006	182,325	180,601
	У-НЕ	4g	184,762	-0,022	182,153	-0,006	182,144	180,430
	M185×3	КПР-ПР	4g	184,963	-0,022	182,982	-0,006	182,972
6f			184,951	-0,028	182,960	-0,008	182,948	181,655
КПР-НЕ		4g	183,610	-0,011	183,007	-0,006	—	181,695
		6f	183,594	-0,014	182,992	-0,008	—	181,678
К-И		4g	183,622	-0,011	183,019	-0,006	—	181,695
		6f	183,608	-0,014	183,006	-0,008	—	181,678
КНЕ-ПР		4g	184,963	-0,022	182,820	-0,006	182,812	181,517
		6f	184,951	-0,028	182,710	-0,008	182,698	181,406
КНЕ-НЕ		4g	184,806	-0,022	182,846	-0,006	—	181,544
		6f	184,701	-0,028	182,742	-0,008	—	181,439
КИ-НЕ		4g	184,809	-0,022	182,852	-0,006	—	181,544
		6f	184,709	-0,028	182,750	-0,008	—	181,439
У-ПР		4g	184,963	-0,022	182,985	-0,006	182,986	181,695
		6f	184,951	-0,028	182,976	-0,008	182,964	181,678
У-НЕ		4g	184,794	-0,022	182,834	-0,006	182,825	181,544
	6f	184,690	-0,028	182,726	-0,008	182,714	181,439	
M185×2	КПР-ПР	4g	184,973	-0,022	183,642	-0,006	183,632	182,771
		6f	184,962	-0,028	183,621	-0,008	183,609	182,749
	КПР-НЕ	4g	184,070	-0,011	183,667	-0,006	—	182,788
		6f	184,056	-0,014	183,652	-0,008	—	182,772
	К-И	4g	184,082	-0,011	183,679	-0,006	—	182,788
		6f	184,070	-0,014	183,666	-0,008	—	182,772
	КНЕ-ПР	4g	184,973	-0,022	183,508	-0,006	183,500	182,638
		6f	184,962	-0,028	183,410	-0,008	183,398	182,538
	КНЕ-НЕ	4g	184,841	-0,022	183,534	-0,006	—	182,665
		6f	184,750	-0,028	183,441	-0,008	—	182,571
	КИ-НЕ	4g	184,847	-0,022	183,540	-0,006	—	182,665
		6f	184,758	-0,028	183,449	-0,008	—	182,571
	У-ПР	4g	184,973	-0,022	183,655	-0,006	183,646	182,788
		6f	184,962	-0,028	183,637	-0,008	183,625	182,772
	У-НЕ	4g	184,832	-0,022	183,522	-0,006	183,513	182,665
6f		184,738	-0,028	183,426	-0,008	183,414	182,571	
M190×6	КПР-ПР	4g	189,931	-0,022	186,002	-0,006	185,992	183,399
	КПР-НЕ	4g	187,230	-0,011	186,027	-0,006	—	183,416
	К-И	4g	187,242	-0,011	186,039	-0,006	—	183,416
	КНЕ-ПР	4g	189,931	-0,022	185,800	-0,006	185,792	183,198
	КНЕ-НЕ	4g	189,731	-0,022	185,826	-0,006	—	183,225
	КИ-НЕ	4g	189,737	-0,022	185,832	-0,006	—	183,225
	У-ПР	4g	189,931	-0,022	186,016	-0,006	186,006	183,416
	У-НЕ	4g	189,722	-0,022	185,814	-0,006	185,806	183,225

Резьба	Вид калибра	Поле допуска резьбы	мм					Внутренний диаметр, d_1 , не более
			Наружный диаметр, d		Средний диаметр, d_2			
			Норм.	Пред. откл.	Новый		Изношенный	
Норм.	Пред. откл.							
M190×4	КПР-ПР	4g	189,961	-0,022	187,320	-0,006	187,312	185,584
	КПР-НЕ	4g	188,148	-0,011	187,346	-0,006	—	185,601
	К-И	4g	188,160	-0,011	187,358	-0,006	—	185,601
	КНЕ-ПР	4g	189,951	-0,022	187,140	-0,006	187,130	185,403
	КНЕ-НЕ	4g	189,771	-0,022	187,165	-0,006	—	185,430
	КИ-НЕ	4g	189,777	-0,022	187,171	-0,006	—	185,430
	У-ПР	4g	189,951	-0,022	187,334	-0,006	187,325	185,601
	У-НЕ	4g	189,762	-0,022	187,153	-0,006	187,144	185,430
M190×3	КПР-ПР	4g	189,963	-0,022	187,982	-0,006	187,972	186,678
		6f	189,951	-0,028	187,960	-0,008	187,948	186,655
	КПР-НЕ	4g	188,610	-0,011	188,007	-0,006	—	186,695
		6f	188,594	-0,014	187,992	-0,008	—	186,678
	К-И	4g	188,622	-0,011	188,019	-0,006	—	186,695
		6f	188,608	-0,014	188,006	-0,008	—	186,678
	КНЕ-ПР	4g	189,963	-0,022	187,830	-0,006	187,812	186,517
		6f	189,951	-0,028	187,710	-0,008	187,698	186,406
	КНЕ-НЕ	4g	189,803	-0,022	187,846	-0,006	—	186,544
		6f	189,701	-0,028	187,742	-0,008	—	186,439
	КИ-НЕ	4g	189,809	-0,022	187,852	-0,006	—	186,544
		6f	189,709	-0,028	187,750	-0,008	—	186,439
	У-ПР	4g	189,963	-0,022	187,966	-0,006	187,966	186,695
		6f	189,951	-0,028	187,976	-0,008	187,964	186,678
У-НЕ	4g	189,794	-0,022	187,834	-0,006	187,825	186,544	
	6f	189,690	-0,028	187,726	-0,008	187,714	186,439	
M190×2	КПР-ПР	4g	189,973	-0,022	188,642	-0,006	188,632	187,771
		6f	189,962	-0,028	188,621	-0,008	188,609	187,749
	КПР-НЕ	4g	189,070	-0,011	188,667	-0,006	—	187,786
		6f	189,056	-0,014	188,652	-0,008	—	187,772
	К-И	4g	189,082	-0,011	188,679	-0,006	—	187,788
		6f	189,070	-0,014	188,666	-0,008	—	187,772
	КНЕ-ПР	4g	189,973	-0,022	188,508	-0,006	188,500	187,638
		6f	189,962	-0,028	188,410	-0,008	188,398	187,538
	КНЕ-НЕ	4g	189,841	-0,022	188,534	-0,006	—	187,665
		6f	189,750	-0,028	188,441	-0,008	—	187,571
	КИ-НЕ	4g	189,847	-0,022	188,540	-0,006	—	187,665
		6f	189,758	-0,028	188,449	-0,008	—	187,571
	У-ПР	4g	189,973	-0,022	188,655	-0,006	188,646	187,788
		6f	189,962	-0,028	188,637	-0,008	188,625	187,772
У-НЕ	4g	189,832	-0,022	188,522	-0,006	188,513	187,665	
	6f	189,738	-0,028	188,426	-0,008	188,414	187,571	
M195×6	КПР-ПР	4g	194,931	-0,022	191,002	-0,006	190,992	188,399
	КПР-НЕ	4g	192,230	-0,011	191,027	-0,006	—	188,416
	К-И	4g	192,242	-0,011	191,039	-0,006	—	188,416
	КНЕ-ПР	4g	194,931	-0,022	190,800	-0,006	190,792	188,198
	КНЕ-НЕ	4g	194,731	-0,022	190,826	-0,006	—	188,225
	КИ-НЕ	4g	194,737	-0,022	190,832	-0,006	—	188,225
	У-ПР	4g	194,931	-0,022	191,015	-0,006	191,006	188,416
	У-НЕ	4g	194,722	-0,022	190,814	-0,006	190,805	188,225

мм

Резьба	Вид калибра	Поле допуска резьбы	Наружный диаметр, d		Средний диаметр, d_2			Внутренний диаметр, d_1 , не более
			Номи.	Пред. откл.	Новый		Изношенный	
					Номи.	Пред. откл.		
M195X4	КПР-ПР	4g	194,951	-0,022	192,320	-0,006	192,312	190,584
	КПР-НЕ	4g	193,146	-0,011	192,346	-0,006	—	190,601
	К-И	4g	193,160	-0,011	192,358	-0,006	—	190,601
	КНЕ-ПР	4g	194,951	-0,022	192,140	-0,006	192,130	190,403
	КНЕ-НЕ	4g	194,771	-0,022	192,165	-0,006	—	190,430
	КИ-НЕ	4g	194,777	-0,022	192,171	-0,006	—	190,430
	У-ПР	4g	194,951	-0,022	192,334	-0,006	192,325	190,601
	У-НЕ	4g	194,762	-0,022	192,153	-0,006	192,144	190,430
M195X3	КПР-ПР	4g	194,963	-0,022	192,982	-0,006	192,972	191,678
		6f	194,951	-0,028	192,960	-0,008	192,948	191,655
	КПР-НЕ	4g	193,610	-0,011	193,007	-0,006	—	191,695
		6f	193,594	-0,014	192,992	-0,008	—	191,678
	К-И	4g	193,622	-0,011	193,019	-0,006	—	191,695
		6f	193,608	-0,014	193,006	-0,008	—	191,678
	КНЕ-ПР	4g	193,963	-0,022	192,820	-0,006	192,812	191,517
		6f	194,951	-0,028	192,710	-0,008	192,698	191,406
	КНЕ-НЕ	4g	194,803	-0,022	192,846	-0,006	—	191,544
		6f	194,701	-0,028	192,742	-0,008	—	191,439
	КИ-НЕ	4g	194,809	-0,022	192,852	-0,006	—	191,544
		6f	194,709	-0,028	192,750	-0,008	—	191,439
	У-ПР	4g	194,963	-0,022	192,985	-0,006	192,986	191,695
		6f	194,951	-0,028	192,976	-0,008	192,964	191,678
У-НЕ	4g	194,794	-0,022	192,834	-0,006	192,825	191,544	
	6f	194,690	-0,028	192,726	-0,008	192,714	191,439	
M195X2	КПР-ПР	4g	194,973	-0,022	193,642	-0,006	193,632	192,771
		6f	194,962	-0,028	193,621	-0,008	193,609	192,749
	КПР-НЕ	4g	194,070	-0,011	193,657	-0,006	—	192,788
		6f	194,056	-0,014	193,652	-0,008	—	192,772
	К-И	4g	194,082	-0,011	193,679	-0,006	—	192,788
		6f	194,070	-0,014	193,666	-0,008	—	192,772
	КНЕ-ПР	4g	194,973	-0,022	193,508	-0,006	193,500	192,638
		6f	194,962	-0,028	193,410	-0,008	193,398	192,538
	КНЕ-НЕ	4g	194,841	-0,022	193,534	-0,006	—	192,665
		6f	194,760	-0,028	193,441	-0,008	—	192,571
	КИ-НЕ	4g	194,847	-0,022	193,540	-0,006	—	192,665
		6f	194,758	-0,028	193,449	-0,008	—	192,571
	У-ПР	4g	194,973	-0,022	193,655	-0,006	193,646	192,788
		6f	194,962	-0,028	193,637	-0,008	193,625	192,772
У-НЕ	4g	194,832	-0,022	193,522	-0,006	193,513	192,665	
	6f	194,738	-0,028	193,426	-0,008	193,414	192,571	
M200X6	КПР-ПР	4g	199,931	-0,022	196,002	-0,006	195,992	193,399
	КПР-НЕ	4g	197,230	-0,011	196,027	-0,006	—	193,416
	К-И	4g	197,242	-0,011	196,039	-0,006	—	193,416
	КНЕ-ПР	4g	199,931	-0,022	195,800	-0,006	195,792	193,198
	КНЕ-НЕ	4g	199,731	-0,022	195,826	-0,006	—	193,225
	КИ-НЕ	4g	199,737	-0,022	195,832	-0,006	—	193,225
	У-ПР	4g	199,931	-0,022	196,015	-0,006	196,006	193,416
	У-НЕ	4g	199,722	-0,022	195,814	-0,006	195,805	193,225

Резьба	Вид калибра	Поле допуска резьбы	мм					Внутренний диаметр, d_1 , не более
			Наружный диаметр, d		Средний диаметр, d_2			
			Ночн.	Пред. откл.	Новый		Износитель	
Ночн.	Пред. откл.	Ночн.	Пред. откл.	Ночн.	Пред. откл.			
М200×4	КПР-ПР	4g	199,951	-0,022	197,320	-0,006	197,312	195,584
	КПР-НЕ	4g	198,148	-0,011	197,346	-0,006	—	195,601
	К-И	4g	198,160	-0,011	197,358	-0,006	—	195,601
	КНЕ-ПР	4g	199,951	-0,022	197,140	-0,006	197,130	195,403
	КНЕ-НЕ	4g	199,771	-0,022	197,165	-0,006	—	195,430
	КИ-НЕ	4g	199,777	-0,022	197,171	-0,006	—	195,430
	У-ПР	4g	199,951	-0,022	197,334	-0,006	197,325	195,601
	У-НЕ	4g	199,762	-0,022	197,153	-0,006	197,144	195,430
	М200×3	КПР-ПР	4g	199,963	-0,022	197,982	-0,006	197,972
6f			199,951	-0,028	197,960	-0,008	197,948	196,555
КПР-НЕ		4g	198,610	-0,011	196,007	-0,006	—	196,695
		6f	198,594	-0,014	197,992	-0,008	—	196,678
К-И		4g	198,822	-0,011	198,019	-0,006	—	196,696
		6f	198,808	-0,014	198,006	-0,008	—	196,678
КНЕ-ПР		4g	199,963	-0,022	197,820	-0,006	197,812	196,517
		6f	199,951	-0,028	197,710	-0,008	197,698	196,406
КНЕ-НЕ		4g	199,803	-0,022	197,846	-0,006	—	196,544
		6f	199,701	-0,028	197,742	-0,008	—	196,439
КИ-НЕ		4g	199,809	-0,022	197,852	-0,006	—	196,544
		6f	199,709	-0,028	197,750	-0,008	—	196,439
У-ПР		4g	199,963	-0,022	197,995	-0,006	197,986	196,695
		6f	199,951	-0,028	197,976	-0,008	197,964	196,678
У-НЕ		4g	199,794	-0,022	197,834	-0,006	197,825	196,544
	6f	199,690	-0,028	197,726	-0,008	197,714	196,439	
М200×2	КПР-ПР	4g	199,973	-0,022	198,642	-0,006	198,632	197,771
		6f	199,962	-0,028	198,621	-0,008	198,609	197,749
	КПР-НЕ	4g	199,070	-0,011	198,667	-0,006	—	197,788
		6f	199,056	-0,014	198,652	-0,008	—	197,772
	К-И	4g	199,082	-0,011	198,679	-0,006	—	197,788
		6f	199,070	-0,014	198,666	-0,008	—	197,772
	КНЕ-ПР	4g	199,973	-0,022	198,508	-0,006	198,500	197,638
		6f	199,962	-0,028	198,410	-0,008	198,398	197,538
	КНЕ-НЕ	4g	199,841	-0,022	198,534	-0,006	—	197,665
		6f	199,750	-0,028	198,441	-0,008	—	197,571
	КИ-НЕ	4g	199,847	-0,022	198,540	-0,006	—	197,665
		6f	199,758	-0,028	198,449	-0,008	—	197,571
	У-ПР	4g	199,973	-0,022	198,655	-0,006	198,640	197,788
		6f	199,962	-0,028	198,637	-0,008	198,625	197,772
	У-НЕ	4g	199,832	-0,022	198,522	-0,006	198,513	197,665
6f		199,738	-0,028	198,426	-0,008	198,414	197,571	

(Введено дополнительно, Изм. № 2).

ИНФОРМАЦИОННЫЕ ДАННЫЕ

1. РАЗРАБОТАН И ВНЕСЕН Министерством станкостроительной и инструментальной промышленности СССР

РАЗРАБОТЧИКИ

Я. Г. Уманский, Г. С. Кудинова, А. Н. Жукова

2. УТВЕРЖДЕН И ВВЕДЕН В ДЕЙСТВИЕ Постановлением Государственного комитета стандартов Совета Министров СССР от 27.02.78 № 469

3. ВЗАМЕН МН 3916—62, МН 5357—64

4. ССЫЛОЧНЫЕ НОРМАТИВНО-ТЕХНИЧЕСКИЕ ДОКУМЕНТЫ

Обозначение НТД, на который дана ссылка	Номер пункта
ГОСТ 18093—81	1
ГОСТ 24705—81	1
ГОСТ 24897—81	1; 2

5. Проверен в 1983 г. Переиздание июнь 1991 г. с Изменениями № 1, 2, утвержденными в марте 1979 г., марте 1983 г. (ИУС 4—79, 6—83)

Редактор *В. П. Огурцов*
Технический редактор *Л. Я. Митрофанова*
Корректор *А. И. Зюбан*

Сдано в наб. 08.05.91 Подл. в печ. 21.06.91 41,0 усл. п. л. 41,0 усл. кр.-отт. 40,55 уч.-изд. л.
Тир. 5000 Цена 16 р. 20 к.

Ордена «Знак Почета» Издательство стандартов, 123587, Москва, ГСП,
Новопрежневский пер., 3.
Калужская типография стандартов, ул. Московская, 256. Зах. 271

Поправка к ГОСТ 18466-73

Дата введения в действие: 2004-02-01

**к ГОСТ 18466—73 Калибры для метрической резьбы свыше 68 до 200 мм.
Исполнительные размеры (Издание 1991 г.)**

В каком месте	Напечатано	Должно быть
С. 6. Продолжение таблицы 2. Графа « d . Пред. откл.». Контрольные калибры-пробки КНЕ-НЕ. Для полей допусков резьбы 6h, 6g, 6e, 6d	—0,022	—0,028
С. 7. Таблица 3. Графа « d . Новый. Номин.»	69,658	68,658
С. 13. Таблица 6. Графа « d_2 . Новый. Пред. откл.»	+0,028	+0,018
Графа « d . Новый. Номин.»	64,322	69,322
С. 21. Таблица 10. Графа « d . Новый. Номин.»	71,273	71,278
С. 29. Таблица 14. Графа « d_2 . Новый. Номин.»	78,684	73,684
С. 31. Таблица 15. Графа « d_2 . Новый. Пред. откл.»	+0,016	+0,018
С. 34. Продолжение таблицы 16. Графа « d_1 . Новый. Номин.»	68,225	69,225
С. 35. Таблица 17. Графа « d_2 . Изношенный»	73,977	72,977
С. 36. Продолжение таблицы 17. Графа « d_2 . Изношенный»	73,081	73,018
С. 37. Таблица 18. Графа « d . Изношенный»	75,904	75,994
С. 42. Продолжение таблицы 20. Графа « d_1 . Новый. Номин.»	73,276	74,276

(Продолжение см. с. 54)

(Продолжение поправки к ГОСТ 18466—73)

Продолжение

В каком месте	Напечатано	Должно быть
С. 47. Таблица 23. Графа « d_2 . Новый. Номин.»	75,075	76,075
С. 63. Таблица 31. Графа « d . Новый. Пред. откл.»	—0,002	—0,022
С. 64. Продолжение табли- цы 31. Графа « d . Новый. Но- мин.»	84,014	85,014
С. 65. Таблица 32. Графа « d_2 . Новый. Номин.»	81,122 81,938	83,122 82,938
С. 66. Продолжение табли- цы 32. Графа « d . Новый. Но- мин.»	84,018	85,018
С. 67. Таблица 33. Графа « d . Новый. Номин.»	83,396	84,396
графа « d_1 . Новый. Номин.» (2 раза)	83,835	82,835
С. 69. Таблица 34. Графа « d_1 . Новый. Номин.»	83,419	83,410
С. 70. Продолжение табли- цы 34. Графа « d_1 . Новый. Но- мин.»	82,157	83,157
С. 72. Продолжение табли- цы 35. Графа « d . Новый. Но- мин.»	82,572	89,572
С. 75. Таблица 37. Графа « d . Новый. Номин.»	84,929	89,929
графа « d_2 . Новый. Номин.»	82,956	87,956
С. 76. Продолжение табли- цы 37. Графа « d_2 . Новый. Но- мин.»	85,927	87,927
графа « d_1 . Новый. Номин.»	81,740	86,740
С. 77. Таблица 38. Графа « d_1 . Новый. Номин.»	88,873	87,873
С. 89. Таблица 44. Графа « d_2 . Новый. Номин.»	93,711	93,771
графа « d_1 . Новый. Номин.»	93,647	93,367

(Продолжение см. с. 55)

(Продолжение поправки к ГОСТ 18466—73)

Продолжение

В каком месте	Напечатано	Должно быть
С. 90. Продолжение таблицы 44. Графа « d_2 . Новый. Номин.»	93,024 93,018	94,024 94,018
графа « d_2 . Новый. Пред. откл.». Контрольные калибры-пробки. Для полей допусков резьбы 6h, 8h	—0,006	—0,005
С. 91. Таблица 45. Графа « d_2 . Новый. Номин.»	96,988 96,956	95,988 95,956
графа « d_1 . Новый. Номин.»	94,479	93,479
С. 92. Продолжение таблицы 45. Графа « d . Новый. Номин.»	94,934 99,964	99,934 99,864
графа « d_1 . Новый. Номин.»	92,496	93,496
С. 95. Таблица 47. Графа « d_1 . Новый. Номин.»	97,726	96,726
графа « d_1 . Изношенный»	96,773	96,778
С. 99. Таблица 49. Графа « d_2 . Новый. Номин.»	99,910	98,910
графа « d_1 . Новый. Номин.»	98,355	98,335
графа « d_1 . Новый. Пред. откл.»	+0,038	+0,036
С. 103. Таблица 51. Графа « d_2 . Изношенный»	102,737 102,952	102,787 101,952
С. 105. Таблица 52. Графа « d . Новый. Номин.»	104,926	104,929
С. 111. Таблица 55. Графа « d . Изношенный»	100,997	109,997
С. 112. Продолжение таблицы 55. Графа « d_1 . Новый. Номин.»	113,030	103,030
С. 118. Продолжение таблицы 58. Графа « d_2 . Новый. Номин.»	109,405	108,405
С. 119. Таблица 59. Графа « d_2 . Новый. Номин.»	109,117 107,217	109,177 109,217

(Продолжение см. с. 56)

(Продолжение поправки к ГОСТ 18466—73)

Продолжение

В каком месте	Напечатано	Должно быть
С. 124. Продолжение таблицы 61. Графа « <i>d</i> . Новый. Номин.»	114,667	114,677
С. 125. Таблица 62. Графа « <i>d</i> . Новый. Номин.»	113,929	114,929
графа « <i>d</i> ₁ . Новый. Номин.»	111,725	111,752
С. 131. Таблица 65. Графа « <i>d</i> . Новый. Номин.»	112,810	117,810
С. 133. Таблица 66. Графа « <i>d</i> ₁ . Новый. Номин.»	117,730	115,730
С. 134. Продолжение таблицы 66. Графа « <i>d</i> ₂ . Новый. Номин.»	117,056	117,046
С. 135. Таблица 67. Графа « <i>d</i> ₁ . Новый. Номин.»	117,008	117,003
С. 137. Таблица 68. Графа « <i>d</i> ₂ . Изношенный»	119,981	118,981
графа « <i>d</i> ₁ . Новый. Пред. откл.». Калибры-кольца НЕ. Для поля допуска резьбы 4h	+0,018	+0,028
С. 142. Продолжение таблицы 70. Графа « <i>d</i> . Новый. Номин.»	114,552	124,552
С. 146. Продолжение таблицы 72. Графа « <i>d</i> ₂ . Новый. Номин.». Контрольные калибры-пробки КНЕ-ПР. Для поля допуска резьбы 6e	122,614	122,714
С. 150. Продолжение таблицы 74. Графа « <i>d</i> . Новый. Пред. откл.». Контрольные калибры-пробки КНЕ-НЕ. Только для поля допуска резьбы 6g	—0,023	—0,022
графа « <i>d</i> ₂ . Изношенный»	123,994	123,894
С. 151. Таблица 75. Графа « <i>d</i> . Изношенный»	130,007	130,077
С. 153. Таблица 76. Графа « <i>d</i> . Новый. Номин.»	128,228	128,208
С. 168. Продолжение таблицы 83. Графа « <i>d</i> . Новый. Номин.»	134,014	135,014

(Продолжение см. с. 57)

(Продолжение поправки к ГОСТ 18466—73)

Продолжение

В каком месте	Напечатано	Должно быть
С. 170. Продолжение таблицы 84. Графа « d_1 . Новый. Номин.»	134,079	133,079
С. 171. Таблица 85. Графа « d_2 . Новый. Номин.»	136,995	135,995
С. 173. Таблица 86. Графа « d_1 . Новый. Номин.»	134,541	135,541
С. 174. Продолжение таблицы 86. Графа « d_2 . Новый. Номин.»	137,958	136,958
С. 175. Таблица 87. Графа « d_2 . Новый. Номин.»	136,899	137,899
С. 180. Продолжение таблицы 89. Графа « d_1 . Новый. Номин.»	139,206	138,206

(ИУС № 2 2004 г.)